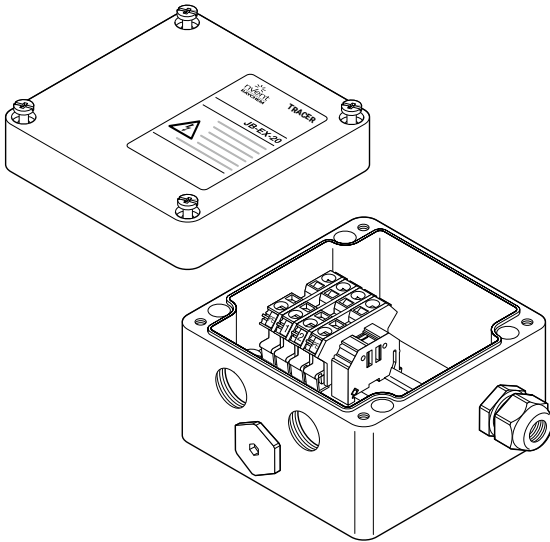


JB-EX-20 和 JB-EX-20-EP

多用途接线盒



用于危险区域的工业接线盒，适用于RAYCHEM聚合物绝缘和矿物绝缘伴热线。该接线盒可用于连接电力电缆、伴热线和冷端线。根据系统的配置情况，该接线盒可以容纳多根伴热线、冷端线和一根电力电缆。根据使用的伴热线型号，需要单独订购RAYCHEM M20 连接套件。

通过 DIN 轨道固定的笼式弹簧夹接线端子来完成电缆的连接，实现快速安装、安全可靠免维护的运营。

通过盒子底部的四个安装孔，该接线盒既可以固定在墙上也可以固定在管道上。使用其中 1 个标准支架进行管道安装。

典型用途

JB-EX-20

JB-EX-20-EP

用于串联电阻式伴热线（聚合物绝缘和矿物绝缘）的电源盒或终端盒（星型），使用M20连接套件

进线孔

3 x M20
1 x M25

3 x M20
1 x M25

套件组成

带笼式弹簧夹接线端子的接线盒，DIN导轨安装



带笼式弹簧夹接线端子的接线盒，DIN导轨安装，接地板，外部接地螺栓

1 x M20 堵头
2 x M20 防雨塞 (暂时)
1 x M25 格兰，用于直径为8-15mm的电力电缆，可用于危险区域
1 x 跳线端子，可组成不同接线方式 (需要先拆下端板)

1 x M20 堵头
2 x M20 防雨塞 (暂时)
1 x M25 防雨塞 (暂时)

认证

PTB 00 ATEX 1002

 II 2G Ex edm ia [ia] IIC T6, T5 and T4
 II 2D Ex tD A21 IP66 T85°C, T100°C and T135°C

IECEx PTB 08.0004

Ex e ia II, IIC T6, T5, T4
Ex tD A21 IP66 T 85°C, T 100°C, T 135°C



TC RU C-BE.ИМ43.В.01854
ООО «ТехИмпорт»
环境温度范围: -55°C...+55°C
1Ex d e mb ia (ia) IIC T6...T4 Gb
Ex tb IIIC T85°C...T135°C Db Ta -55°C...+55°C IP66
印度制造



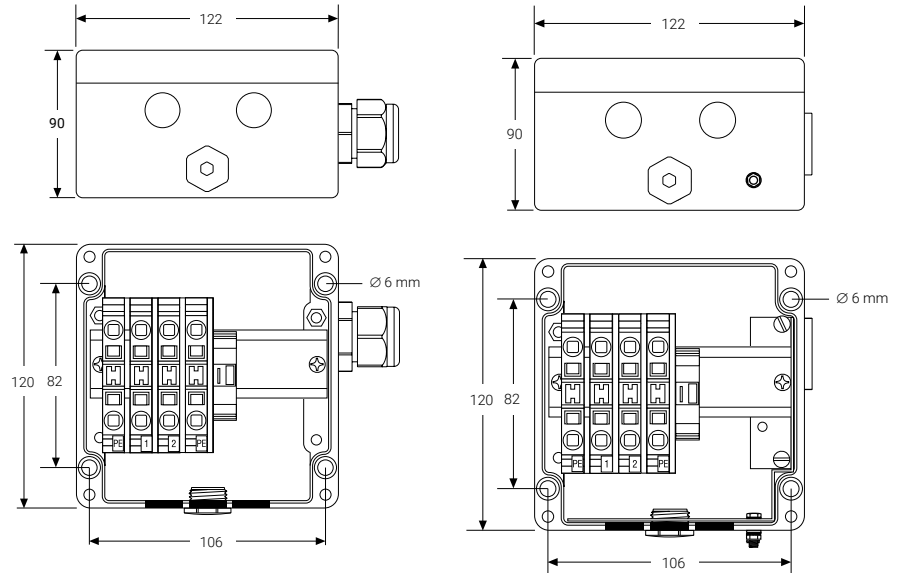
Ex d e ia [ia] mb IIC T4/T5/T6 Gb
Ex tD A21 IP66 T85°C/T100°C/T130°C

结构材料

盒/盖	防静电玻璃纤维 工程聚合物, 黑色	防静电玻璃纤维 工程聚合物, 黑色
密封圈	硅橡胶	硅橡胶
盖子固定螺丝	不锈钢 (系留)	不锈钢 (系留)
接地板	不适用	钢, 镀锌, 蓝色镀铬

JB-EX-20

JB-EX-20-EP

**防护等级**

IP66

IP66

环境温度范围

-55°C 至 +55°C

-55°C 至 +55°C

接线端子

数量	4 件笼式弹簧夹	4 件笼式弹簧夹
标签	1, 2 + 2 x PE	1, 2 + 2 x PE
最大导线尺寸	10 mm ² (实心或多股)	10 mm ² (实心或多股)
最高工作电压	590 Vac	590 Vac
最大工作电流	53 A	53 A

附件 (需要单独订购)

支架	SB-100, SB-101, SB-110, SB-111	SB-100, SB-101, SB-110, SB-111
电力电缆格兰	GL-55-M25 (包含) 最低 -55°C, 8-15mm	GL-38-M25-METAL (可选) 最低 -60°C, 内径. 10-13.5mm, 外径. 13.5-21 mm
活动式接线端子 (*)	相线/零线端子: 接地端子: 端板: 跳线端子:	HWA-WAGO-PHASE HWA-WAGO-EARTH HWA-WAGO-ENDPLATE HWA-WAGO-JUMPER
聚合物绝缘冷端线格兰	C20-PI-PA-KIT 危险区域认证格兰, 聚酰胺, 最低 -40°C	C20-PI-M0-KIT 危险区域认证格兰, 镀 镍铜, 最低 -55°C (用于带一体式接地板 或接地片的接线盒)
聚合物绝缘冷端线保温层进线套件	IEK-20-PI	IEK-20-PI
矿物绝缘冷端线格兰	联系盈凡热控公司或请见文件DOC-606	联系盈凡热控公司或请见文件DOC-606
堵头	HWA-PLUG-M20-EXE-PLASTIC	HWA-PLUG-M20-EXE-PLASTIC

订购信息

订货号	JB-EX-20	JB-EX-20-EP
部件号 (重量)	1244-000590 (0.9 kg)	1244-006384 (1 kg)

(*) 这类接线端子的安装最多不得超过6个