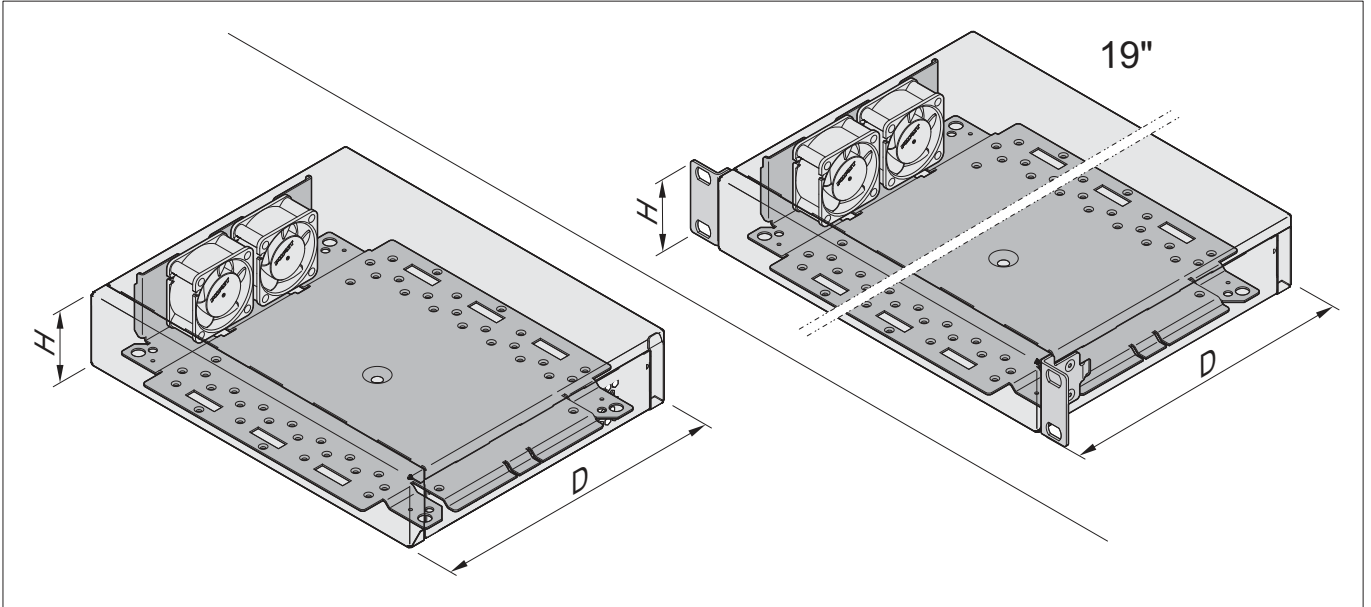


**Benutzeranleitung
Interscale M
Montageplatte mit
Lüftereinheit**

**User Manual
Interscale M
Mounting plate with
ventilator unit**

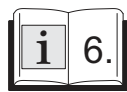
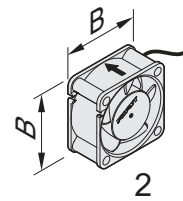
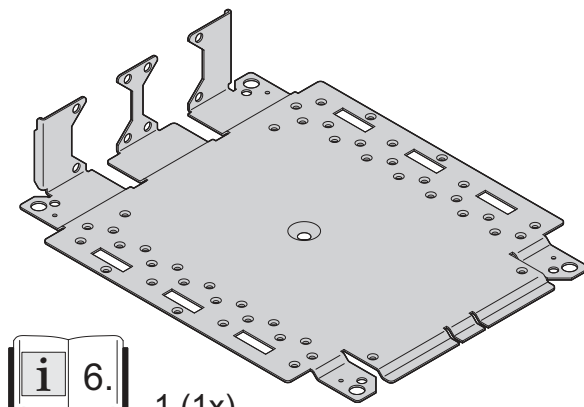
**Instructions utilisateur
Interscale M
Plaque de montage
avec kit de ventilation**



Einzelteile

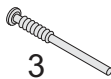
Component parts

Composition



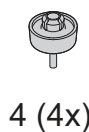
1 (1x)

Pos. 2 Item 2 Rep. 2	D				
	B	H	177	221	310
	40	44	2x	3x	5x
	80	88	1x	1x	2x
	119	133	—	1x	2x



3

Pos. Item Rep.		Pos. Item Rep.	
1x		4x	
2x		8x	
3x		12x	
5x		20x	



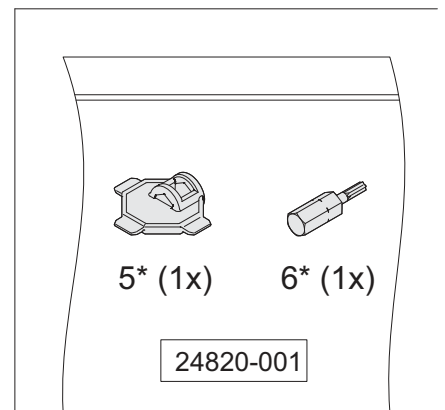
4 (4x)

oder
or
ou

19"



4a (4x)
M 4 x 5
Torx 20

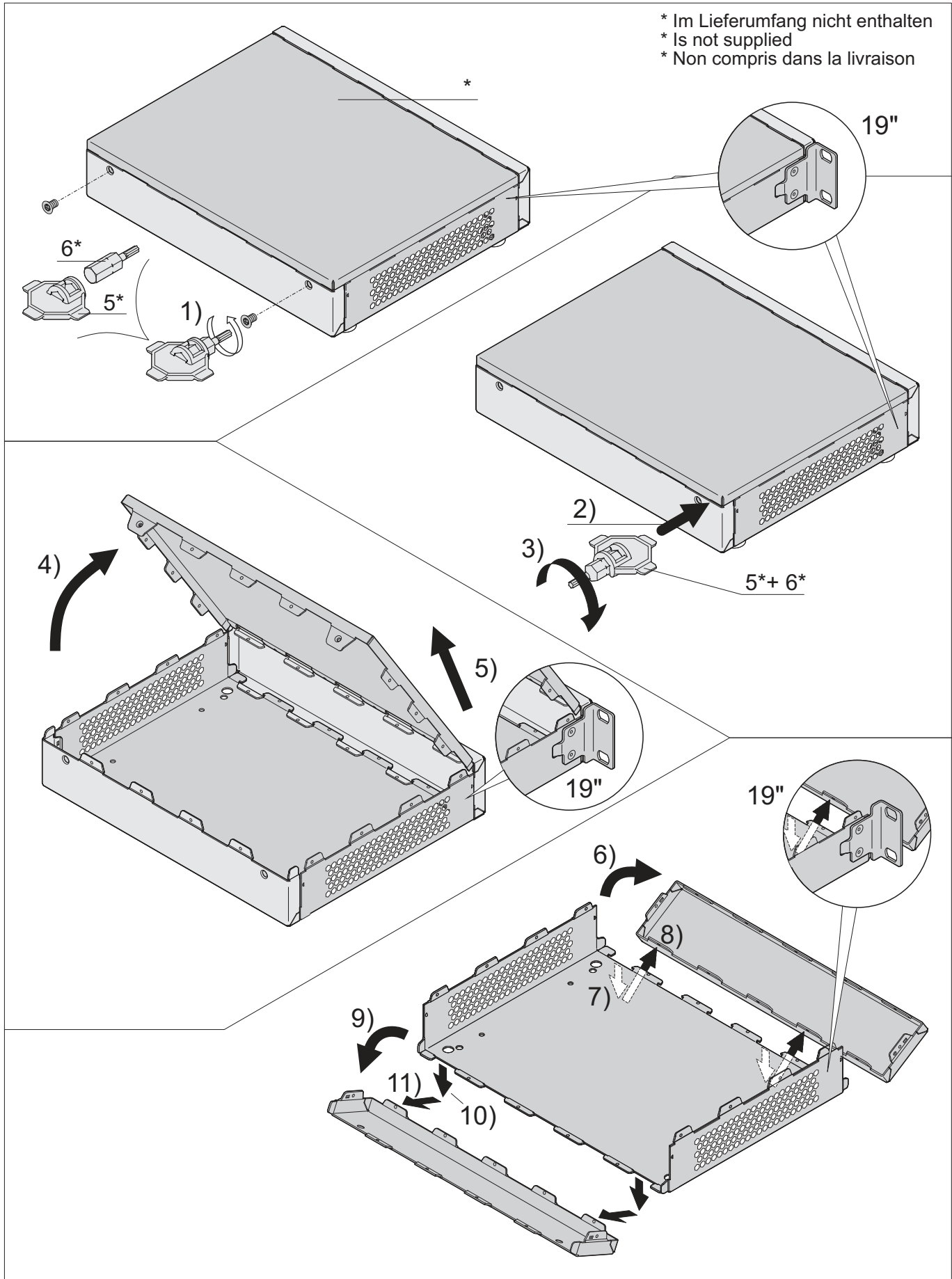


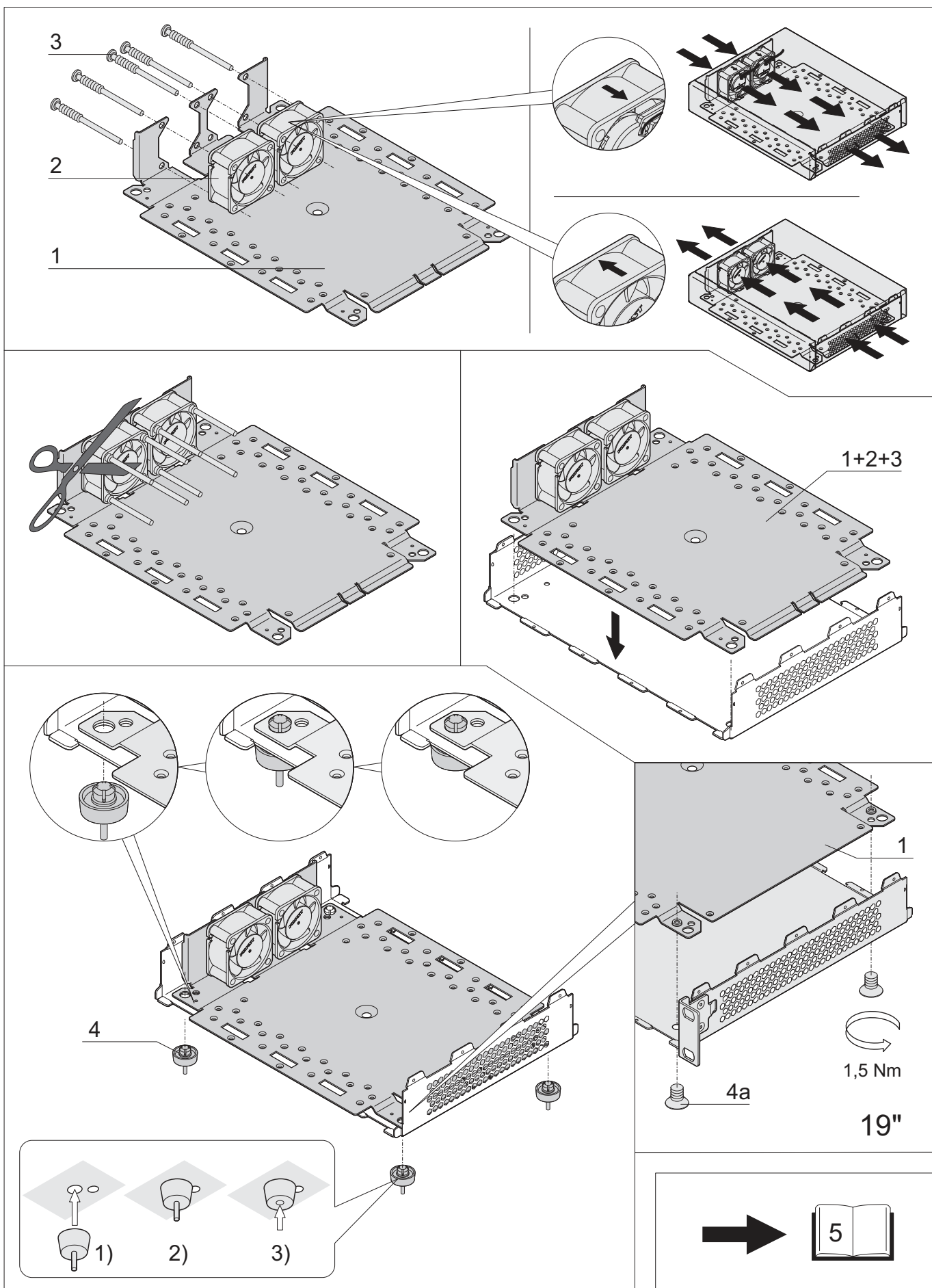
* Im Lieferumfang nicht enthalten
* Is not supplied
* Non compris dans la livraison

Demontage

Disassembly

Démontage





**Zubehör
Aufstellfuß
Stapelhilfe**

**Accessory
Tip-up feet
Stacking aid**

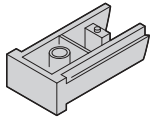
**Accessoires
Pieds-béquilles ou
patins d'empilage**

Lieferumfang Aufstellfuß

Delivery Tip-up feet

Livraison Pieds-béquilles

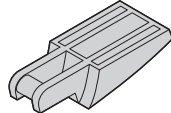
Lieferumfang Stapelhilfe
Delivery Stacking aid
Livraison Patins d'empilage



1* (4x)



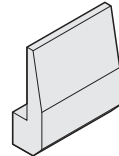
2* (4x)



3* (2x)



4* (4x)
Torx T20
M4 x 12



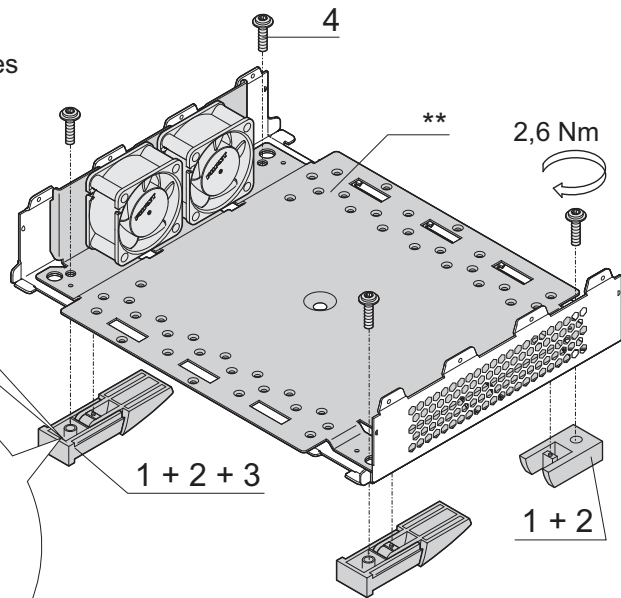
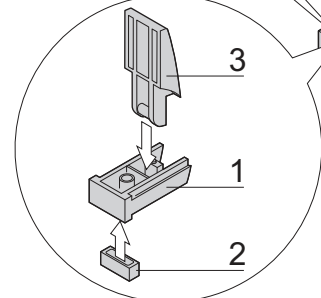
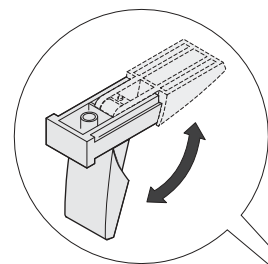
5* (4x)

* Im Lieferumfang nicht enthalten

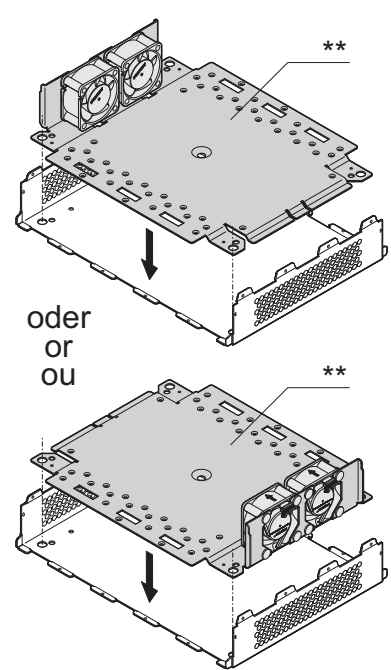
* Is not supplied

* Non livré avec la plaque de montage

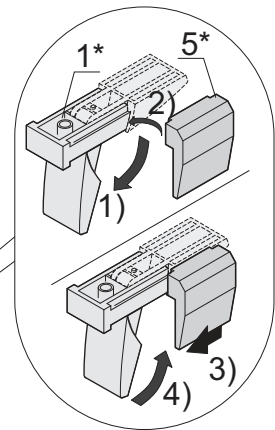
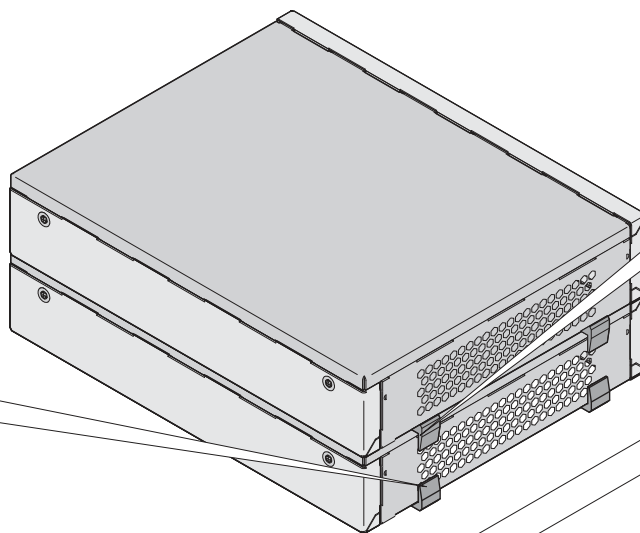
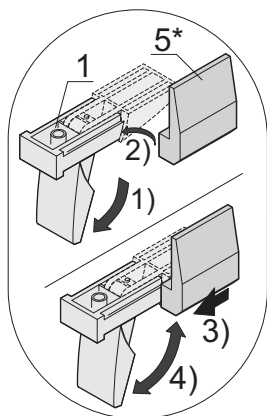
**Montage Aufstellfuß
Assembly Tip-up feet
Montage Pieds-béquilles**



** Lieferumfang Lüftereinheit
** Included in delivery ventilator unit
** Livré avec la plaque de montage



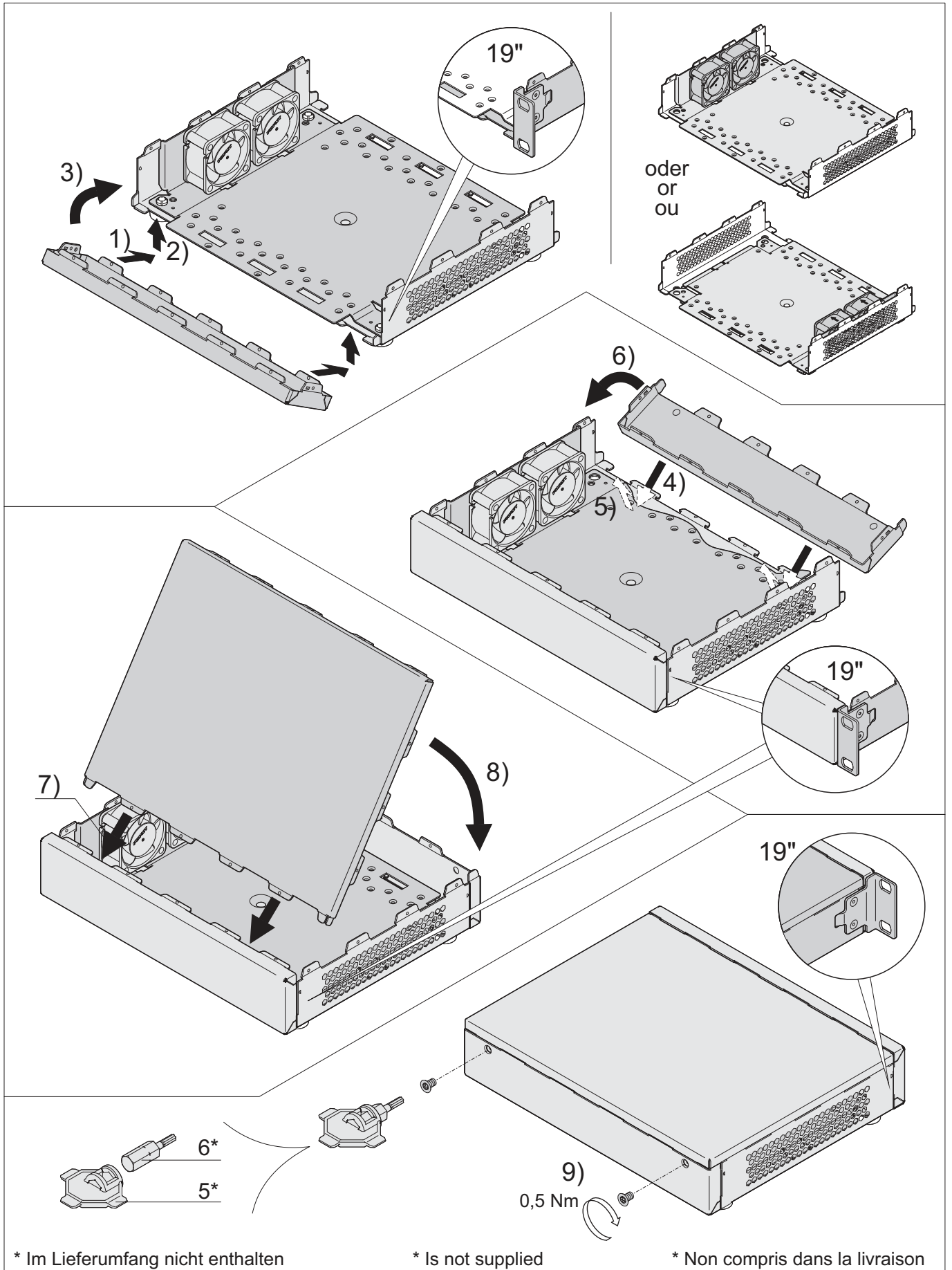
**Montage Stapelhilfe
Assembly Stacking aid
Montage Patins d'empilage**

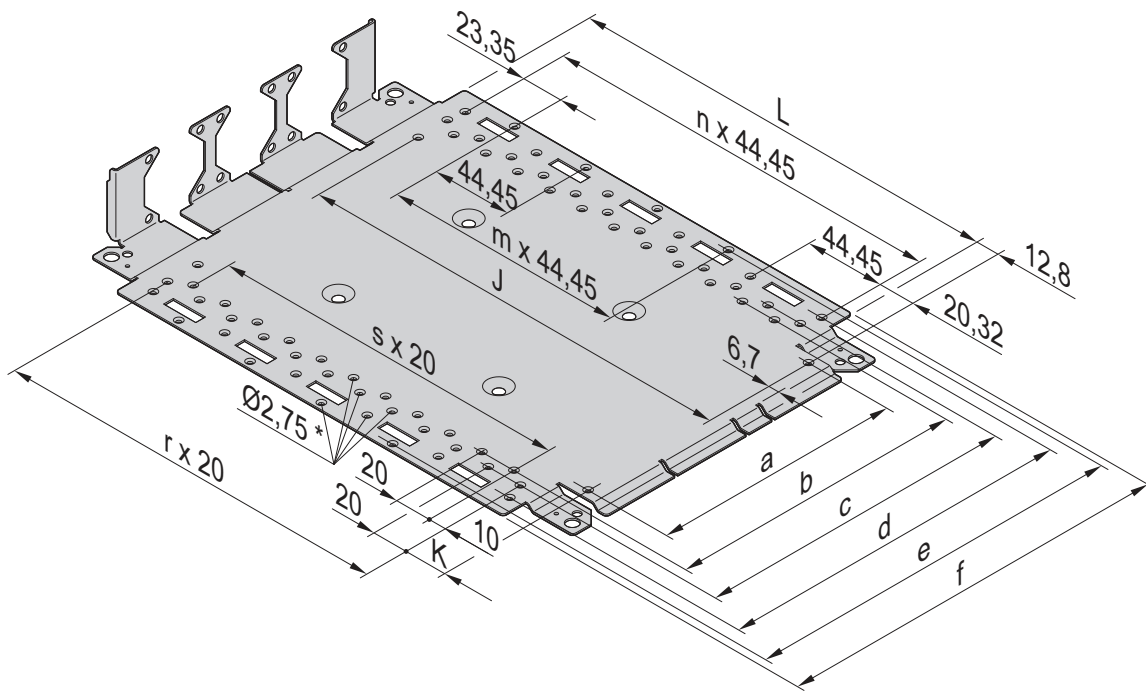
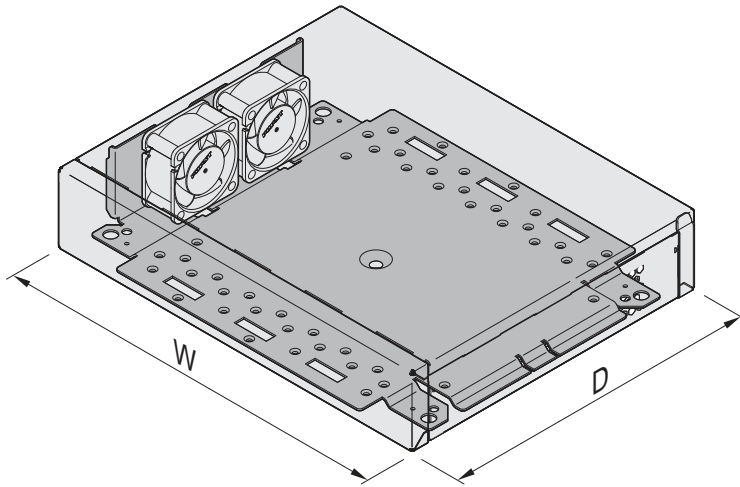


Montage

Assembly

Montage





W	J	K	L	n	m	r	s
221	154,45	19,29	153,03	3	1	7	6
310	243,35	23,74	241,93	5	3	11	10
399	332,25	28,19	330,83	7	5	15	14
444 (19")	376,70	20,42	375,28	8	6	18	17

D	a	b	c	d	e	f
177	93,00	118,00	130,00	150,00	165,00	173,00
221	137,45	162,45	174,45	194,45	209,45	217,45
310	226,35	251,35	263,35	283,35	298,35	306,35

*Für selbstformende Schrauben M3 (DIN 7500-1)
 *For thread rolling screws M3 (DIN 7500-1)
 *Pour vis autotaraudeuses M3 (DIN 7500-1)