

## CLIMATIZADORES DE VÓRTICE PARA INTERIOR/EXTERIOR



### CERTIFICACIONES DE LA INDUSTRIA

#### Modelos NEM A tipo 4:

Mantiene la clasificación UL/cUL tipo 4 si se instala correctamente en un gabinete UL/cUL tipo 4

Homologación UL508; tipo 4; archivo núm. E187045

#### Modelos NEM A tipo 4X:

Mantiene la clasificación UL/cUL tipo 4X si se instala correctamente en un gabinete UL/cUL tipo 4X.

Homologación UL508; tipo 4X; archivo núm. E187045

#### Modelos NEM A tipo 12:

Mantiene la clasificación UL/cUL tipo 12 si se instala correctamente en un gabinete UL/cUL tipo 12.

Homologación UL508; tipo 12; archivo núm. E187045

### APLICACIÓN

Alimentados por aire comprimido, los sistemas de enfriamiento por vórtice generan aire enfriado para refrigerar gabinetes pequeños sin necesidad de refrigerantes o piezas móviles. Estos sistemas son excepcionalmente confiables y de bajo mantenimiento, incluso en los ambientes más agrestes y sucios.

### CARACTERISTICAS

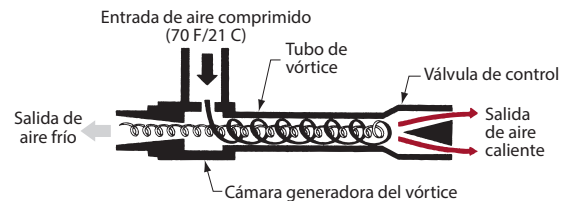
- Filtro de línea de aire de cinco micras, solenoide de 115 V
- Termostato
- Paquete de conductos
- Capacidades refrigerantes de hasta 2500 BTU/h (733 W)

### ACABADO

Aluminio satinado cepillado o acero inoxidable

### ACCESORIOS

Filtros de vórtice con aceite de enfriamiento



**Diagrama del flujo de aire en un tubo de vórtice**

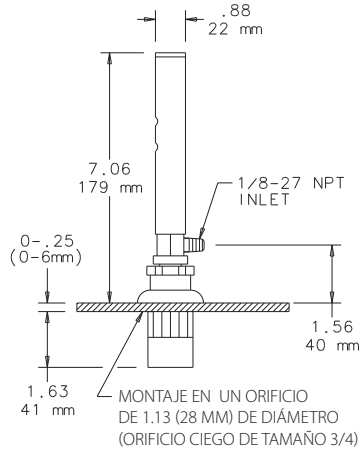
## Datos de desempeño VC Series NEMA tipo 12

<b>NÚMEROS DE CATÁLOGO</b>				
Aluminio				
<b>DESEMPEÑO DE CLIMATIZACIÓN</b>				
Capacidad de enfriamiento (BTU/Hr.)	400	900	1500	2500
Capacidad de enfriamiento (Watts)	117	264	440	733
Consumo de aire comprimido (SCFM)	8	15	25	35
Consumo de aire comprimido (L <sup>3</sup> /M)	227	425	708	991
<b>NIVEL DE SONIDO</b>				
Nivel de sonido (dB)	69	80	83	90
<b>TIPO DE PROTECCIÓN DEL GABINETE</b>				
UL	Tipo 12			
<b>DATOS ELÉCTRICOS</b>				
Voltaje	115	115	115	115
Frecuencia (Hz)	50/60	50/60	50/60	50/60
<b>DIMENSIONES DE LA UNIDAD</b>				
Peso (lb./kg)	5/2.27	6/2.72	6/2.72	6/2.72

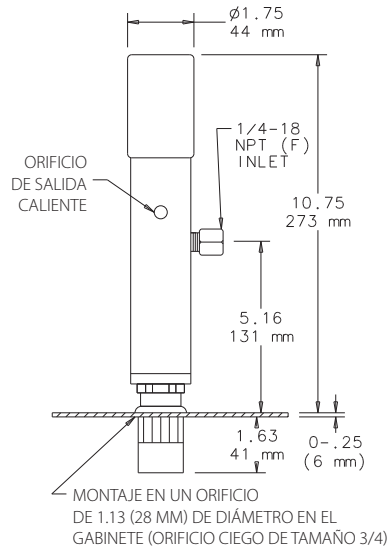
## Datos de desempeño VC Series NEMA tipo 4, 4X

<b>NÚMEROS DE CATÁLOGO</b>				
Aluminio				
Acero inoxidable				
<b>DESEMPEÑO DE CLIMATIZACIÓN</b>				
Capacidad de enfriamiento (BTU/Hr.)	900	1700	2500	
Capacidad de enfriamiento (Watts)	264	498	733	
Consumo de aire comprimido (SCFM)	15	25	35	
Consumo de aire comprimido (L <sup>3</sup> /M)	425	708	991	
<b>NIVEL DE SONIDO</b>				
Nivel de sonido (dB)	83	86	90	
<b>TIPO DE PROTECCIÓN DEL GABINETE</b>				
UL	Type 4, 4X			
<b>DATOS ELÉCTRICOS</b>				
Voltaje	115	115	115	
Frecuencia (Hz)	50/60	50/60	50/60	
<b>DIMENSIONES DE LA UNIDAD</b>				
Peso (lb./kg)	6/2.72	6/2.72	6/2.72	

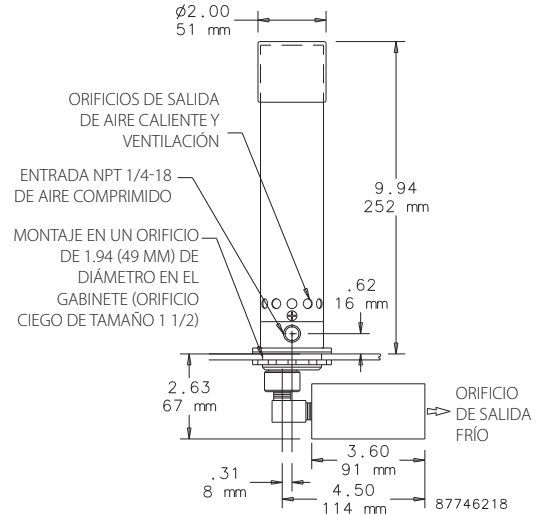
NEMA tipo 12 - 400 BTU/Hr.



NEMA tipo 12 - 900, 1500, 2500 BTU/Hr.

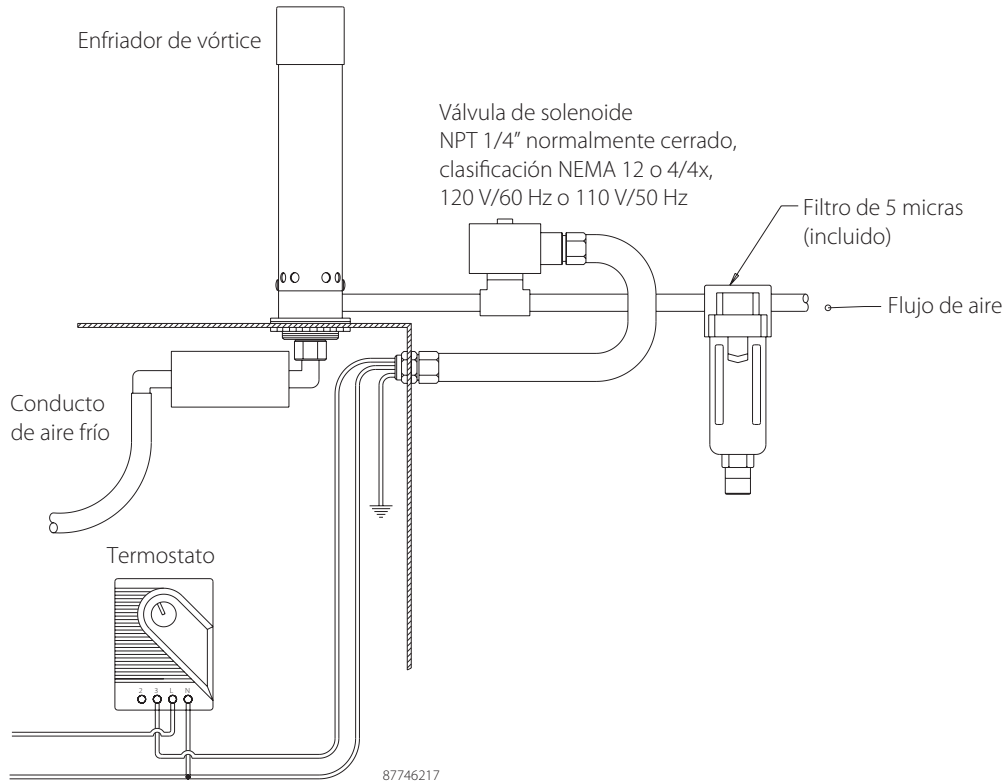


NEMA tipo 4x- 900, 1700, 2500 BTU/Hr.



EL ENFRIADOR DEL GABINETE DEBE MANTENERSE EN POSICIÓN VERTICAL PARA MANTENER LAS CERTIFICACIONES NEMA 4/4X

### Instalación típica



### FILTROS DE VÓRTICE CON ACEITE DE ENFRIAMIENTO



- Filtro para aceite de .01 micras con drenaje de condensación automática
- Tazón de policarbonato con protección de metal
- Temperatura máxima 125 F (52 C)
- Presión máxima de 150 psig

NUMERO DE CATÁLOGO	Para uso con modelos de capacidad	SCFM	Puertos
	Hasta 1500 BTU/Hr.	25	3/8 NPT
	Hasta 5000 BTU/Hr.	70	1/2 NPT