

**WARNING****AVERTISSEMENT****PRECAUCION**

- To avoid electric shock and equipment damage, disconnect any power supplies to the enclosure before installing the light.
 - The lighting package must be properly grounded.
 - The lighting package is not designed for use in hazardous or wet locations.
 - To avoid electric shock, do not energize any circuits before all internal and external electrical and mechanical clearances are checked to assure that all assembled equipment functions safely and properly.
- Pour éviter la décharge électrique et les dommages aux équipements, débranchez toutes les alimentations d'énergie à la clôture avant d'installer la lumière.
 - Les paquets d'éclairage doivent être correctement fondus.
 - Ces paquets d'éclairage ne sont pas conçus pour l'usage dans des endroits dangereux ou humides.
 - Pour éviter la décharge électrique, n'activez aucun circuit avant que des dégagements électriques et mécaniques tout internes et externes soient pour s'assurer que tout l'équipement assemblé fonctionne sans risque et correctement.
 - Para evitar descarga eléctrica y daño de equipo, desconecte cualquier fuente de alimentación al recinto antes de instalar la luz.
 - Los paquetes de la iluminación deben ser puestos a tierra correctamente.
 - Estos paquetes de la iluminación no se diseñan para el uso en localizaciones peligrosas o mojadas.
 - Para evitar descarga eléctrica, no energice ninguna circuitos antes de que las separaciones eléctricas y mecánicas todo internas y externas se comprueben para asegurar que funcione todo el equipo montado con seguridad y correctamente.

Introduction

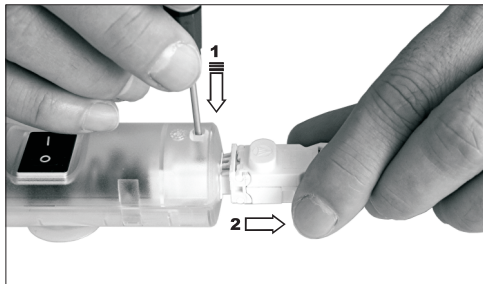
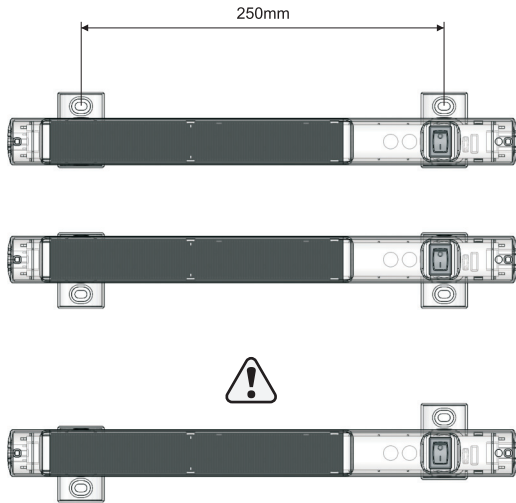
1. Before installing fixture, read these instructions carefully. Failure to follow these instructions could damage the product or cause a hazardous condition.
2. The light package is designed to operate on single phase power and at the voltage and frequency listed on the product label only.

Introduction

1. Avant d'installer le montage, lisez ces instructions soigneusement. Le manque de suivre ces instructions a pu endommager le produit ou causer un état dangereux.
2. Des paquets légers sont conçus pour opérer la puissance monophasé et à la tension et à la fréquence énumérées sur l'étiquette de produit seulement.

Introducción

1. Antes de instalar el accesorio, lea estas instrucciones cuidadosamente. La falta de seguir estas instrucciones podía dañar el producto o causar una condición peligrosa.
2. Los paquetes ligeros se diseñan para funcionar encendido energía la monofásico y en el voltaje y frecuencia enumerada en la etiqueta del producto solamente.



2 ... 10

Wiring

All wiring must comply with applicable national and local electrical codes; all authorities have jurisdiction.

Connect the fixture to a power supply consistent with the voltage and frequency information found on the product label.

Câblage

Tout le câblage doit être conforme aux codes électriques nationaux et locaux applicables; toutes les autorités ont la juridiction.

Reliez le montage à une alimentation d'énergie conformée à la tension et à l'information de fréquence trouvées sur l'étiquette de produit.

Cableado

Todo el cableado debe conformarse con códigos eléctricos nacionales y locales aplicables; todas las autoridades tienen jurisdicción.

Conecte el accesorio con una fuente de alimentación constante con el voltaje y la información de la frecuencia encontrados en la etiqueta del producto.

Commissioning The Lamp With Motion Detector

The test run is activated by disconnecting from mains and then reconnecting. The lamp flashes briefly twice and then switches off again. Upon reactivation of the motion detector, the lamp switches on for 5 seconds and then switches off again; the lamp is ready for operation.

Mise En Service De L'éclairage Avec Détecteur D'approche

Un débranchement/rebranchement activent le test. L'éclairage clignote deux fois rapidement, puis s'éteint. Après réactivation du détecteur d'approche, l'éclairage s'allume pendant 5 secondes et s'éteint à nouveau, l'éclairage est prêt à fonctionner.

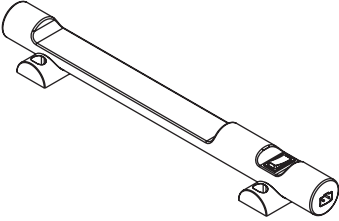

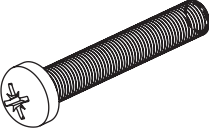
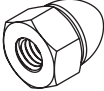
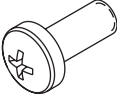

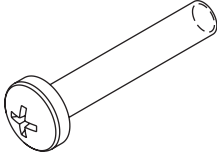
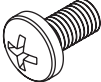
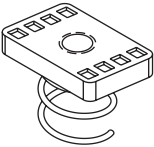
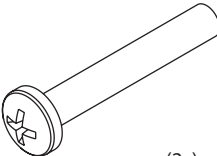
Puesta en funcionamiento de la lámpara con detector de movimiento

La marcha de prueba se activa mediante corte/conexión de la alimentación. La lámpara parpadea brevemente dos veces y se apaga. Cuando se active de nuevo el detector de movimiento, la lámpara lucirá durante 5 segundos y se volverá a apagar, la lámpara está entonces lista para funcionar.

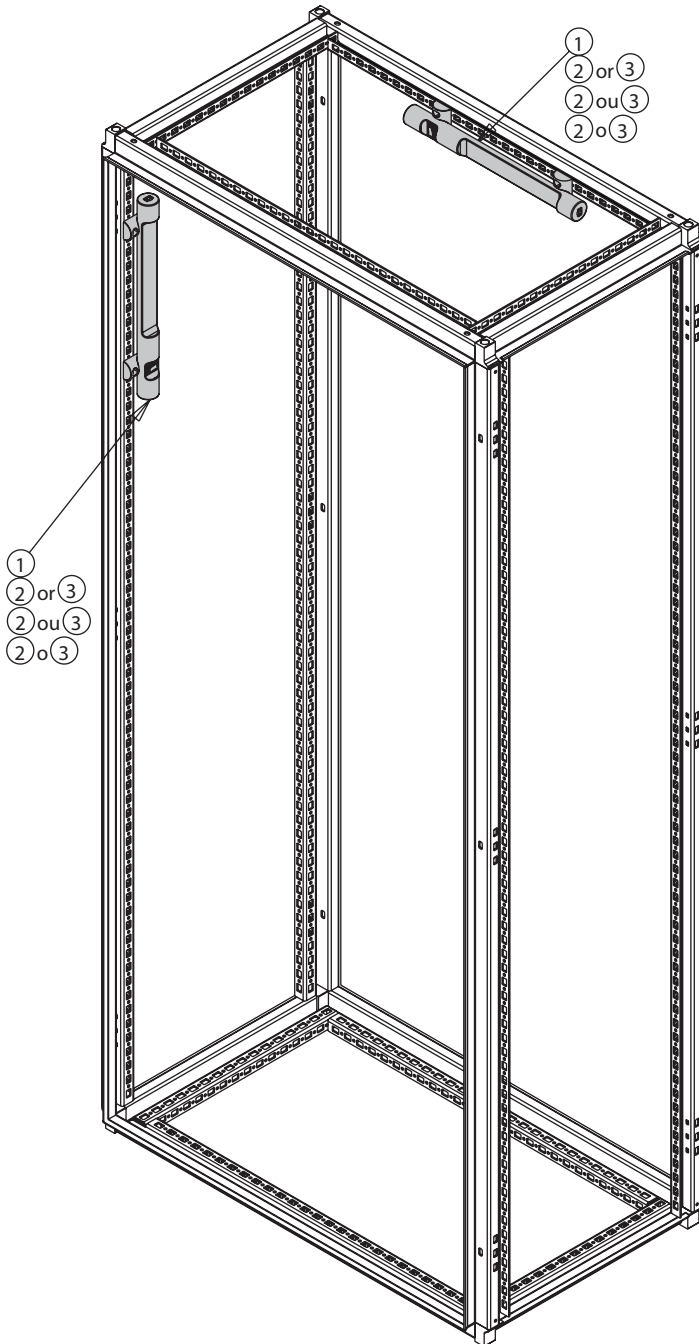
This accessory maintains UL/CSA Type 12,3R,4,4X when installed per these instructions.

Cet accessoire maintient UL/CSA Type 12,3R,4,4X une fois installé par ces instructions.

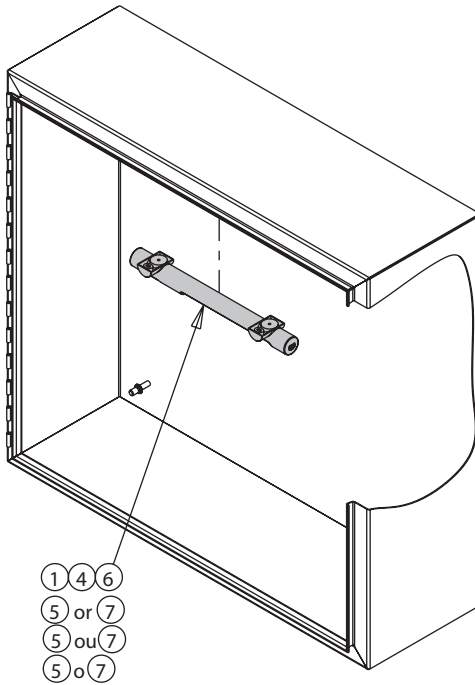
Este accesorio mantiene el Tipo 12,3R,4,4X de UL/CSA cuando está instalado por estas instrucciones.

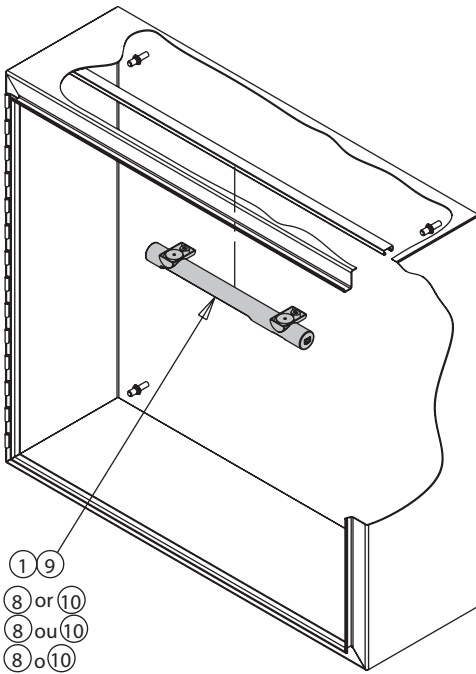
<p>1</p> 			(1x)
<p>2</p> <p>M5x12</p>  <p>(2x)</p>	<p>3</p> <p>M5x30</p>  <p>(2x)</p>	<p>4</p> <p>M5 x .8</p>  <p>(2x)</p>	
<p>5</p> <p>M5x12 SST</p>  <p>(2x)</p>	<p>6</p>  <p>(2x)</p>	<p>7</p> <p>M5x30 SST</p>  <p>(2x)</p>	
<p>8</p> <p>10-32x.38</p>  <p>(2x)</p>	<p>9</p> <p>10-32</p>  <p>(2x)</p>	<p>10</p> <p>10-32x1.25</p>  <p>(2x)</p>	

PROLINE Frame Mounting Support D'Armature PROLINE Montaje Del Marco PROLINE



Enclosure Top Mounting
Bâti De Dessus De Clôture
Montaje De la Tapa Del Recinto

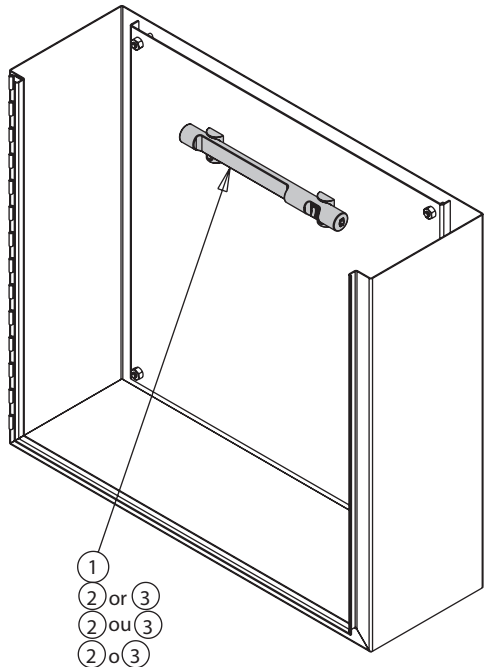




Enclosure Channel Mounting
Bâti De la Manche De Clôture
Montaje Del Canal Del Recinto

- 1 9
- 8 or 10
- 8 ou 10
- 8 o 10

Enclosure Channel Mounting
Bâti De la Manche De Clôture
Montaje Del Canal Del Recinto



- 1
- 2 or 3
- 2 ou 3
- 2 o 3