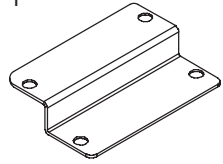
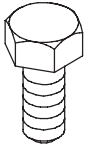

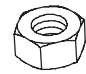


3R Horizontal-Mount Enclosure
Boîtier Horizontal de 3R Mount
Caja Horizontal de 3R Mount

<p>1</p>  <p>(2x)</p>	<p>2</p> <p>5/16-18x.50</p>  <p>(4x)</p>
<p>3</p> <p>5/16</p>  <p>(4x)</p>	<p>4</p> <p>5/16-18</p>  <p>(4x)</p>

NOTE: In order to maintain the 3R Type rating, this enclosure must be mounted horizontally.

REMARQUE : Afin de maintenir l'estimation de 3R Type, ce boîtier doit être monté horizontalement.

NOTA: Para mantener el grado del Tipo 3R, esta caja se debe montar horizontalmente.

