

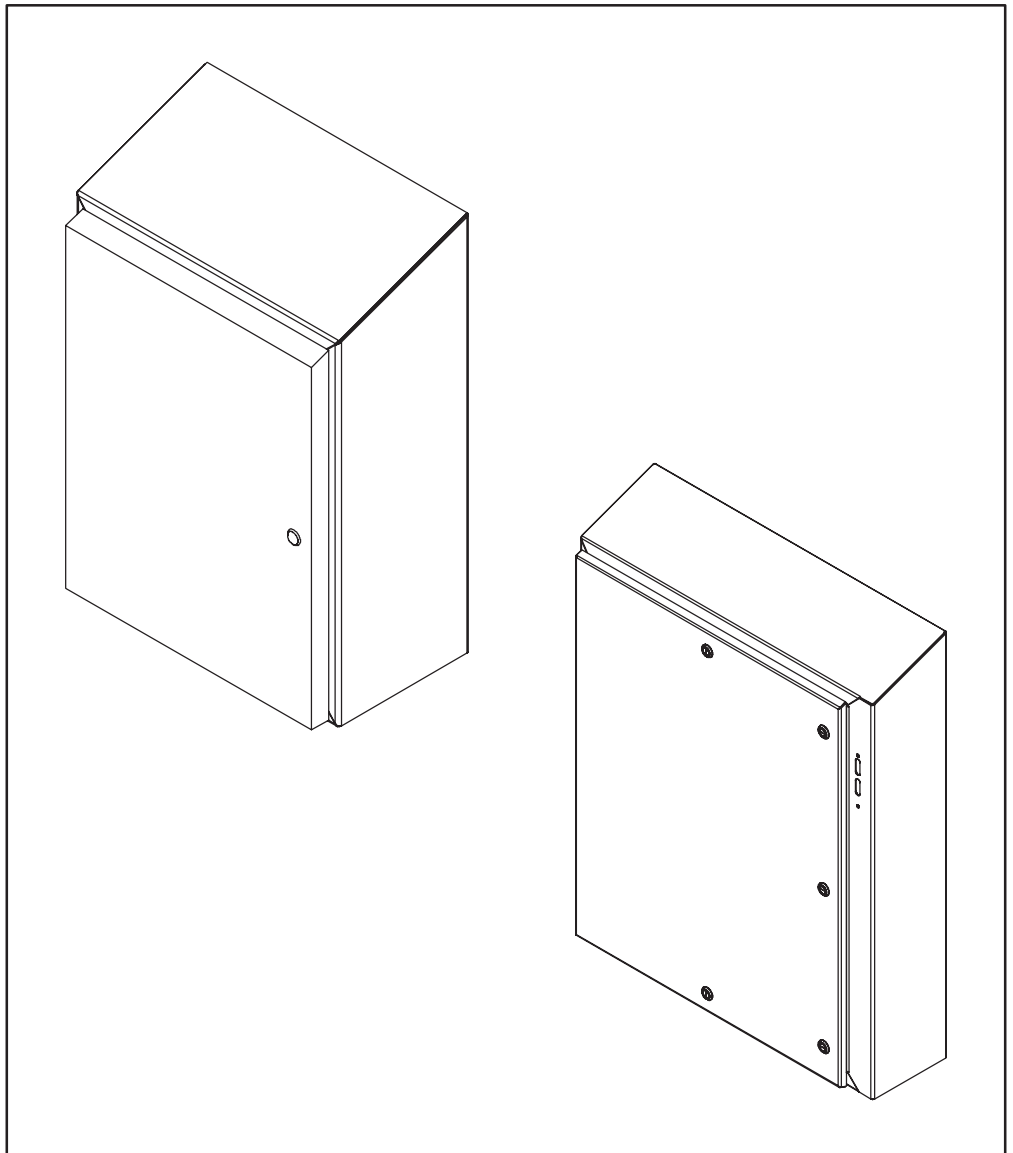
## Watershed

Wall-Mount Enclosure

Gehäuse zur Wandmontage

Boîtier mural

Caja Para Montaje En Pared



**WARNING****WARNUNG****AVERTISSEMENT****PRECAUCION**

To avoid electric shock, do not energize any circuits before all internal and external electrical and mechanical clearances are checked to assure that all assembled equipment functions safely and properly.

Um elektrische Schocks zu vermeiden, setzen Sie die Stromkreise erst dann Spannung aus, wenn alle internen und externen mechanischen Sicherheitsabstände überprüft worden sind, um sicherzustellen, daß alle zusammengebauten Geräte sicher und ordnungsgemäß funktionieren.

Pour éviter les décharges électriques, n'activer aucun circuit avant de vérifier tous les circuits internes et externes et tous les dégagements mécaniques afin de s'assurer que les fonctions de tous les équipements assemblés fonctionnent correctement et en toute sécurité.

Para evitar una descarga eléctrica no energice ningún circuito antes de que todos los espacios mecánicos y eléctricos (internos y externos) se revisen para asegurar que todo el equipo ensamblado funcione bien y de manera segura.

**Notice:**

- Use of enclosure shall comply with manufacture's specification.
- Cleaning instructions shall comply with equipment manufacture's specification.
- Maintenance procedures and schedule shall follow equipment manufacture's specification.

**HARDWARE KITS**

- Included with your Hoffman enclosure is a complete package of hardware for back panel installation. Also provided is all the necessary hardware for grounding the back panel and doors to the enclosure body.
- The proper installation procedures for grounding the doors, covers, and optional panels is included with the ground kits.
- Ground wires are available from Hoffman Enclosures. Consult the latest Hoffman Specifiers Guide.

**Nachricht:**

- Gebrauch von Einschließung stimmt mit Spezifikation der Herstellung überein.
- Reinigung Anweisungen stimmen mit Spezifikation der Ausrüstung Herstellung überein.
- Wartung Verfahren und Zeitplan folgen Spezifikation der Ausrüstung Herstellung.

**HARDWARE-PAKETE**

- Für die Installation der Rückwand ist ein komplettes Hardware-Paket im Lieferumfang des Hoffman Gehäuses enthalten. Ferner werden alle Hardware-Bauteile mitgeliefert, die für die Erdung der Rückwand und Türen am Gehäuse erforderlich sind.
- Die korrekten Installationsverfahren für die Erdung der Türen, der Abdeckungen und der wahlweise freigestellten Verkleidungen wird mit den Grundinstallationssätzen umfaßt.
- Erdungsdrähte sind bei Hoffman Engineering erhältlich. Konsultieren Sie den Hoffman Specifiers Guide.

**Notification:**

- L'utilisation de la clôture sera conforme aux spécifications de la fabrication.
- Les instructions de nettoyage seront conformes aux spécifications de la fabrication d'équipement.
- Les procédures et le programme d'entretien suivront les spécifications de la fabrication d'équipement.

**KITS D'ACCESSOIRES**

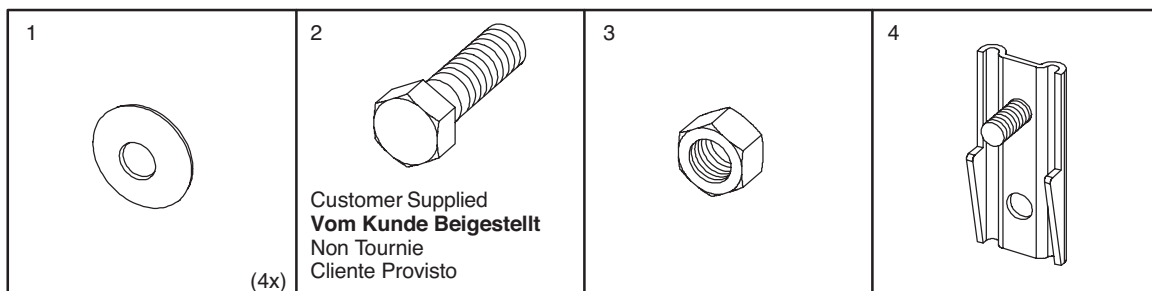
- Un paquet complet d'accessoires pour l'installation du panneau arrière est fourni avec le meuble Hoffman. Est également fourni tout le matériel nécessaire de mise à la terre du panneau et des portes du corps du meuble.
- Les procédures d'installation appropriées pour fondre les portes, les couvertures, et les panneaux facultatifs est incluses avec les kits moulus.
- Les fils de mise à la terre sont disponibles à Hoffman Engineering. Consulter le guide des identificateurs Hoffman.

**Aviso:**

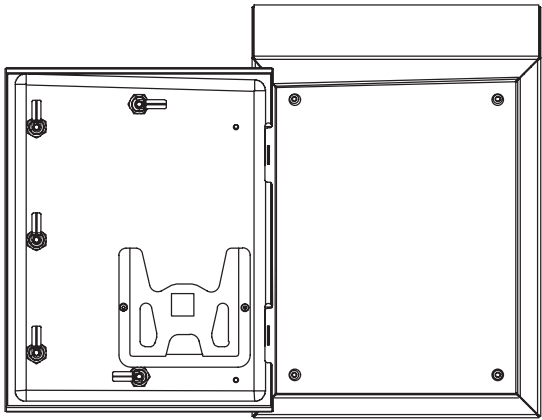
- El uso del recinto se conformará con la especificación de la fabricación.
- Las instrucciones de la limpieza se conformarán con la especificación de la fabricación del equipo.
- Los procedimientos y el horario de mantenimiento seguirán la especificación de la fabricación del equipo.

**ACCESORIOS**

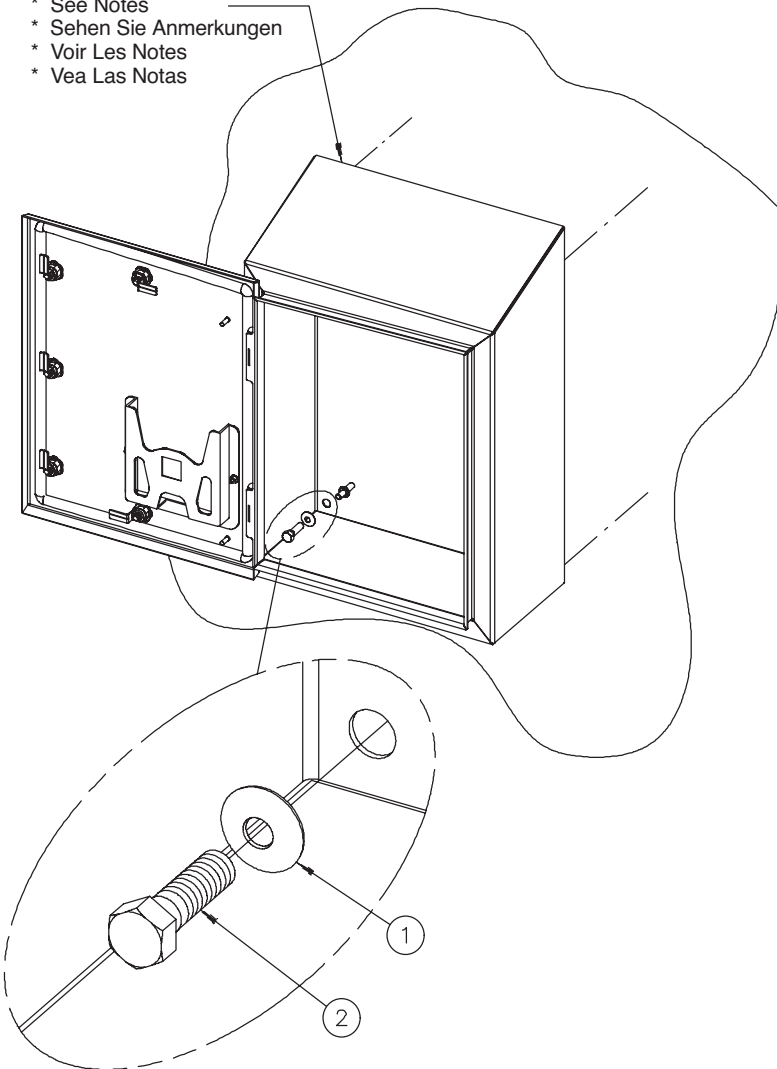
- Estos se incluyen en el enclaustrado Hoffman y comprende en paquete con el equipo para la instalación del panel trasero. También se proporciona todo el equipo necesario para hacer tierra de las puertas del panel inferior al cuerpo del enclaustrado.
- Los procedimientos de instalación apropiados para poner a tierra las puertas, las cubiertas, y los paneles opcionales se incluyen con los kits de tierra.
- Los cables de tierra están disponibles en Hoffman Engineering. Consulte la guía de Hoffman que lo especifica.



**Mounting Instructions (wall-mounting)**  
**Montageanleitung (wandbefestigung)**  
**Instructions De Montage (en montage mural)**  
**Instrucciones Para Montaje (montaje de pared)**



- \* See Notes
- \* Sehen Sie Anmerkungen
- \* Voir Les Notes
- \* Veá Las Notas



Mounting holes have been provided in the back of the enclosure for convenient mounting through the enclosure. Attach enclosure to wall or other structure using customer supplied 3/8 inch or M8 fastener, flat washers, and nuts. To insure proper sealing and enclosure protection rating, use the provided sealing washers. Install sealing washers inside the enclosure with rubber face against the enclosure.

\* To maintain NSF certification, seal perimeter between enclosure back and mounting surface with silicon rubber sealant.

Auf der Rückseite des Gehäuses befinden sich Montagelöcher für eine bequeme Montage durch das Gehäuse. Befestigen Sie das Gehäuse mit 3/8" oder M8 Schrauben, flachen Unterlegscheiben und Muttern (vom Kunden zu besorgen) an der Wand oder einer anderen Konstruktion. Zur Gewährleistung einer ordnungsgemäßen Abdichtung und Sicherheitsratifizierung des Gehäuses sind die mitgelieferte Dichtringe zu verwenden. Dichtringe im Gehäuse mit der Gummifläche gegen die Gehäusewand installieren.

\* NSF Bescheinigung beibehalten, Dichtung Umkreis zwischen Einschließung Rückseite und Befestigungsfläche mit Silikongummidichtungsmittel.

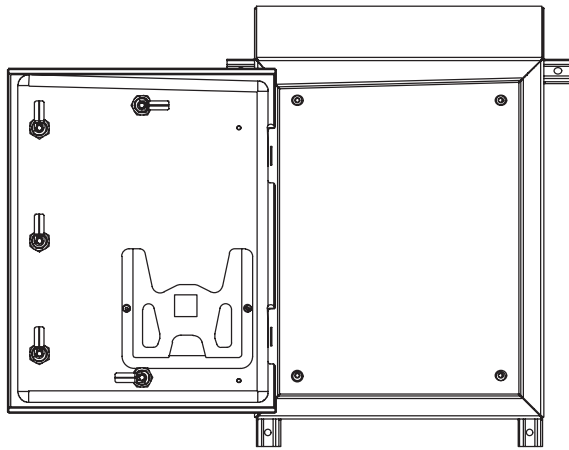
Des trous de fixation ont été prévus à l'arrière de l'élément pour en faciliter le montage. Fixer l'élément au mur ou à toute autre structure en utilisant une attache 3/8 po. ou M8, des rondelles plates et des écrous à pourvoir par le client. Pour assurer un scellement correct et un bon niveau de protection de l'élément, utiliser les rondelles de scellage fournies. Placer ces rondelles à l'intérieur de l'élément, la partie en caoutchouc contre l'élément.

\* Pour maintenir la certification de NSF, périmètre de joint entre le dos de clôture et la surface de montage avec le mastic en caoutchouc de silicium.

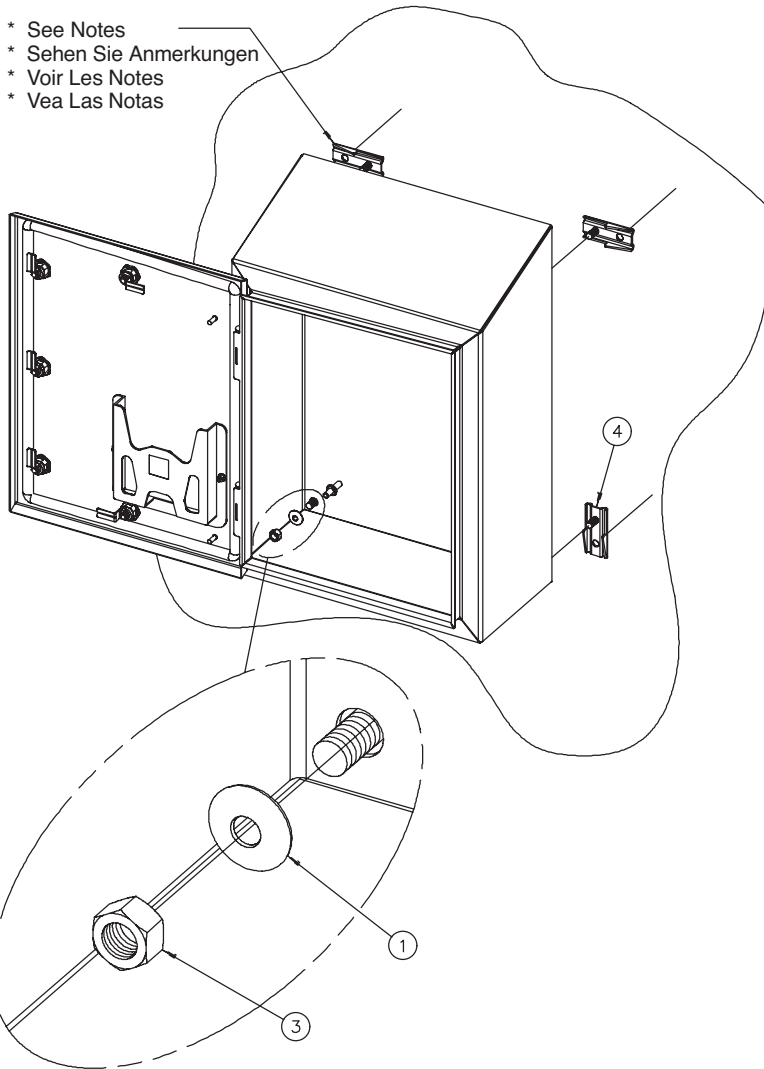
La parte de atrás del enclaustró (caja) tiene orificios , a través de los cuales se hace el montaje en la pared o alguna otra estructura, utilizando el siguiente material (proporcionado por el cliente): un seguro de 3/8 de pulgada o M8, arandela plana y tornillos. Para asegurar que el sello y el nivel de protección es el apropiado se proporciona la arandela para sellado. Instale la arandela dentro de la caja, poniendo la cara superior del plástico sobre el enclaustró.

\* Para mantener la certificación del NSF, perímetro del sello entre la parte posterior del recinto y la superficie de montaje con el sellante del caucho del silicio.

**Mounting Instructions (mounting feet)**  
**Montageanleitung (montagefüße)**  
**Instructions De Montage (pattes de fixation murale)**  
**Instrucciones Para Montaje (patas de montaje)**



\* See Notes  
 \* Sehen Sie Anmerkungen  
 \* Voir Les Notes  
 \* Vea Las Notas



**Mounting Feet**

**UL Requirement:**

- Use of mounting feet is mandatory on all type 4,4X applications.
- \* To maintain NSF certification, seal perimeter between mounting feet (item 4) and mounting surface with silicon rubber sealant.

The use of the optional mounting feet allows simple mounting with fasteners outside the enclosure.

- Steel Zinc Plated Mounting Foot Kit P/N C-MFK
- Stainless Steel Mounting Foot Kit P/N C-MFKSS
- Composite Mounting Foot Kit P/N C-MTGFT

Kits provide all necessary hardware to install the mounting feet as shown. (*order separately*)

**Montagefüße**

**UL Anforderungen:**

- Gebrauch von Befestigung der Füße vorgeschrieben an allen Anwendungen der Art 4,4X.

\* NSF Bescheinigung beibehalten, Dichtung Umkreis zwischen Montagefüßen (Einzelteil 4) und Befestigungsfläche mit Silikongummidichtungsmittel.

Die Verwendung der optionalen Montagefüße erlaubt eine einfache Montage mit Schrauben von außerhalb des Gehäuses.

- Montagefußbausatz, verzinkt, C-MFK
- Montagefußbausatz, Edelstahl, C-MFKSS
- Montagefußbausatz, Verbund, C-MTGFT

Bausätze beinhalten alle notwendige Hardware um die Montagefüße wie abgebildet zu installieren. (*getrennt bestellen*)

**Pattes de Montage**

**Exigence du UL**

- Utilisation de monter des pieds obligatoires sur toutes les applications du type 4,4X.
- \* Pour maintenir la certification de NSF, périmètre de joint entre les pieds de support (point 4) et surface de montage avec le mastic en caoutchouc de silicium.

- Pattes de montage Kit, zinc plaque acier C-MFK
- Pattes de montage Kit, acier inoxydable C-MFKSS
- Pattes de montage Kit, composite C-MTGFT

Les Kits contiennent tous les éléments nécessaires pour installer les pattes de montages comme montrés. (*obtenez séparément*)

**Pie de montaje**

**Los requisitos del UL:**

- Uso de montar los pies obligatorios en todos los usos del tipo 4,4X.
- \* Para mantener la certificación del NSF, perímetro del sello entre los pies del montaje (artículo 4) y superficie de montaje con el sellante del caucho del silicio.

El uso opcional de estos, permite un montaje más sencillo con seguros en el exterior de la caja.

- Juego de pie de montaje de acero Zinc plateado C-MFK
- Juego de pie de montaje de acero inoxidable C-MFKSS
- Juego de pie de montaje compuesto C-MTGFT

Los kits proporcionan a toda la dotación física necesaria para instalar los pies del montaje según lo mostrado. (*ordenar por separado*)

## English Enclosure Alterations

Hoffman cannot assure the safety or effectiveness of any alterations or additions not made by Hoffman Enclosures Inc. However, the following information may be helpful. These instructions do not eliminate the need to consult with equipment manufacturers and to observe all regulatory agency procedures and safe practices to assure the proper electrical and mechanical function of Hoffman products in each particular application.

### **1. Mounting Instructions**

- a. Wall-mounted enclosures have either an internal mounting means or external mounting feet. Proper fasteners must be used in all mounting holes to secure the enclosure to the wall.
- b. Floor-mounted enclosures have floor-stands (legs) which include mounting plates. Proper fasteners must be used in all mounting holes to securely anchor the enclosure to the floor.

### **2. Door Closing Adjustments**

- a. Single door (wall mounted)  
If the surface on which the enclosure is mounted is not flat, the door may not open and close properly. Also, if heavy equipment is mounted on a large door, the door may sag slightly. If the top of the door strikes the lip which extends around the body opening, place metal shims behind the mounting foot which is located at the bottom of the enclosure and closest to the door hinge. Place the shims between the mounting foot and the wall or mounting surface. Be sure all mounting screws are tightened securely.

### **3. Panel Installation**

When the interior panel is being installed, it may be necessary to bend one or more mounting studs slightly to permit the panel to fit in place. Simply position the panel on the studs that line up properly and pry the other studs into position with a suitable screwdriver inserted through the panel holes.

### **4. Print Pocket**

The print pocket on the door can be inverted or removed entirely.

### **ACCESSORIES AND HARDWARE**

Lock kits and latch kits are available for field or factory installation on many types of Hoffman enclosures. Lock kits provide key-locking capabilities. Latch kits permit rapid access to enclosure interiors while retaining the oil tight and dust tight features.

Louver plate kits provide ventilation in enclosures where internal heat is a problem.

Floor-stand kits for converting wall mounting enclosures to floor mounting are available for field or factory installation on single door NEMA 12 and NEMA 4 enclosures.

Drip shield kits are available for field or factory installation on single door and double door NEMA 12 enclosures.

Electrical interlocks provide a positive internal safety lockout on electrical enclosures while the enclosure contents are energized.

Swing-out panel kits provide a means of mounting gauges, switches, pilot lights and other components near the front of the enclosure.

Safety Lockouts protect personnel and equipment by enabling multiple padlocks to be installed on a de-energized switch.

Window kits are available for many types of Hoffman enclosures.

Corrosion inhibitors protect interior components of enclosures, wireway, consoles, etc. from corrosion. There are no coatings, oils, or greases to apply.

Hole seals are used to seal extra conduit openings, pushbutton holes, cutouts, etc. against dust, dirt, oil, and water.

Terminal kit assemblies provide an easy method to mount terminal blocks in many types of Hoffman enclosures.

Folding Shelves can be used to support instruments and test equipment.

Pedestals are used to provide floor mounting at a working height for small to medium size enclosures.

Standoffs are used for cleaning access on back side of enclosure.

Mounting foot kit is used for external wall-mounting.

Temperature Control options are available to provide an optimal environment for your controls. Options include louvers, filter fans, heat exchangers, air conditioners, and electric heaters.

Data Pocket Kits offer a convenient place for documentation.

## Deutsch Einschließung Änderungen

Hoffman kann nicht der Sicherheit oder der Wirksamkeit von irgendwelchen Änderungen oder von Hinzufügung versichern, die nicht von Hoffman Enclosures Inc. gebildet werden. Jedoch können die folgenden Informationen nützlich sein. Diese Anweisungen beseitigen nicht die Notwendigkeit, mit Geräteherstellern zu beraten und alle Verfahren und sichere Praxis der Aufsichtsbehörde zu beobachten, der korrekten elektrischen und mechanischen Funktion von den Hoffman Produkten in jeder bestimmten Anwendung zu versichern.

### **1. Montageanleitung**

- a. Wall angebrachte Einschließungen haben irgendein Mittel einer interne Montage oder externe Montagefüße. Korrekte Befestiger müssen in allen Entlüftungslöchern benutzt werden, um die Einschließung an die Wand zu befestigen.
- b. Breiten Sie angebrachte Einschließungen haben Fußbodenstandplätze aus (Beine) die Montageplatten miteinschließen. Korrekte Befestiger müssen in allen Entlüftungslöchern benutzt werden, um die Einschließung am Fußboden sicher zu befestigen.

### **2. Tür-Schließende Justagen**

- a. Einzelne Tür (Wand angebracht)  
Wenn die Oberfläche, an der die Einschließung angebracht wird, nicht flach ist, die Tür kann möglicherweise nicht sich öffnen und schließt richtig. Auch wenn schwere Ausrüstung an einer großen Tür angebracht wird, kann die Tür etwas absacken. Wenn die Oberseite der Tür die Lippe anschlägt, die um die Körperöffnung verlängert, setzen Sie Metallmeßplättchen hinter den Montagefuß, der an der Unterseite der Einschließung und am nächsten zum Türscharnier errichtet wird. Zwischen setzen Sie die Meßplättchen den Montagefuß und die Wand oder Befestigungsfläche. Seien Sie sicher, daß alle Befestigungsschrauben sicher festgezogen werden.

### **3. Installation Der Rückwand**

Wenn die Innenverkleidung angebracht wird, kann es notwendig sein, einen oder mehr Montagebolzen etwas zu verbiegen, um die Verkleidung zu ermöglichen, in Platz zu passen. Bringen Sie einfach die Verkleidung auf die Bolzen in Position, die richtig ausrichten und die anderen Bolzen in Stellung mit einem verwendbaren Schraubenzieher sich einmischen, der durch die Verkleidung Bohrungen eingesetzt wird.

### **4. Drucktasche**

Die Drucktasche auf der Tür kann völlig umgekehrt werden oder entfernt werden.

### **ZUSATZGERÄTE UND KLEINTEILE**

Verriegelung Installationssätze und Verriegelung Installationssätze sind für Feld- oder Fabrikinstallation auf vielen Arten Hoffman Einschließungen vorhanden. Verriegelung Installationssätze liefern die Schlüssel-Blockierung von von Fähigkeiten. Verriegelung Installationssätze ermöglichen schnellen Zugang zu den Einschließung Inneren, beim des Öls fest behalten und wischen feste Eigenschaften ab.

Luftschlitzplatte Installationssätze liefern Ventilation in den Einschließungen, in denen interne Hitze ein Problem ist.

Fußbodenstandplatzinstallationssätze für umwandelnde Wandmontageeinschließungen zur Fußbodenmontage sind für Feld- oder Fabrikinstallation auf einzelnen Tür NEMA 12 und NEMA 4 Einschließungen vorhanden.

Tropfenfängerschildinstallationssätze sind für Feld- oder Fabrikinstallation auf einzelner Tür und doppelten Tür NEMA 12 Einschließungen vorhanden.

Elektrische Sicherheitskreise stellen eine positive interne Sicherheit Aussperrung auf elektrischen Einschließungen zur Verfügung, während der Einschließung Inhalt angezogen wird.

Ausschwenkbare Verkleidung Installationssätze liefern Mittel der Montagelehren, der Schalter-, Dauerflammen und anderer Bestandteile nahe der Frontseite der Einschließung.

Sicherheit Aussperrungen schützen Personal und Ausrüstung, indem sie mehrfachen padlocks ermöglichen, auf einen abgefallenen Schalter angebracht zu werden.

Fensterinstallationssätze sind für viele Arten Hoffman Einschließungen vorhanden.

Korrosion Hemmnisse schützen Innenbestandteile von Einschließungen, wireway, von Konsolen, von etc. vor Korrosion. Es gibt keine Schichten, Öle oder Fette zum zuzutreffen.

Bohrung Dichtungen werden benutzt, um Extrarohröffnungen, pushbutton Bohrungen, Ausschnitte, etc. gegen Staub, Schmutz, Öl und Wasser zu versiegeln.

Terminalinstallationssätze liefern eine einfache Methode, um Klemmenblöcke in viele Arten Hoffman Einschließungen anzubringen.

Faltende Regale können benutzt werden, um Instrumente und Testgerät zu stützen.

Untersätze werden benutzt, um Fußbodenmontage auf einer Arbeitshöhe für kleines zu den mittlere Größe Einschließungen zur Verfügung zu stellen.

Distanzhülsen werden für Reinigung Zugang auf Rückseite der Einschließung benutzt.

Montagefußinstallationssatz wird für externe Wand-Montage benutzt.

Temperaturreglerwahlen sind vorhanden, ein optimales Klima für Ihre Kontrollen zur Verfügung zu stellen. Wahlen schließen Luftschlitze, Filterventilatoren, Wärmeaustauscher, Klimaanlage und elektrische Heizungen mit ein.

Daten-Pocket Installationssätze bieten einen bequemen Platz für Unterlagen an.

## Français Changements de Clôture

Hoffman ne peut pas assurer la sûreté ou efficacité of aucun changement ou additions non faites par Hoffman Enclosures inc.. Cependant, l'information suivante peut être utile. Ces instructions n'éliminent pas la nécessité de consulter avec des fabricants d'équipement et d'observer procédures d'organisme de normalisation et pratiques tout le sûres d'assurer la fonction électrique et mécanique appropriée des produits de Hoffman dans chaque application particulière.

### **1. Instructions de montage**

- a. Murez les clôtures montées ont l'un ou l'autre des moyens internes d'un support ou des pieds externes de support. Des attaches appropriées doivent être employées en tous les trous de support pour fixer la clôture au mur.
- b. Les clôtures fixées au sol ont des stands de plancher (jambes) qui incluent des plats de support. Des attaches appropriées doivent être employées en tous les trous de support pour ancrer solidement la clôture au plancher.

### **2. Ajustements Se fermants De Porte**

- a. Porte simple (mur monté)  
Si la surface sur laquelle la clôture est montée n'est pas plate, la porte peut ne pas s'ouvrir et ne se ferme pas correctement. En outre, si l'équipement lourd est monté sur une grande porte, la porte peut fléchir légèrement. Si le dessus de la porte heurte la lèvre qui entoure l'ouverture de corps, placez les cales en métal derrière le pied de support qui est plac au fond de la clôture et le plus proche de la charnière de porte. Placez les cales entre le pied de support et le mur ou la surface de montage. Soyez sûr que toutes les vis de support sont serrées solidement.

### **3. Installation du Panneau**

Quand le panneau intérieur est installé, il peut être nécessaire de plier un ou plusieurs goujons de fixation légèrement pour permettre au panneau d'aller en place. Placez simplement le panneau sur les goujons qui alignent correctement et soulèvent les autres goujons en l'place avec un tournevis approprié passé dans les trous de panneau.

### **4. Poche D'Impression**

La poche d'impression sur la porte peut être inversée ou enlevée entièrement.

### **ACCESSOIRES ET MATÉRIEL**

Les kits de serrure et les kits de verrou sont disponibles pour l'installation de champ ou d'usine sur beaucoup de types de clôtures de Hoffman. Les kits de serrure fournissent clef-fermer des possibilités à clef. Les kits de verrou permettent l'accès rapide aux intérieurs de clôture tout en maintenant l'huile fortement et époussettent les dispositifs serrés.

Les kits de plat d'auvent fournissent la ventilation dans les clôtures où la chaleur interne est un problème.

Les kits de stand de plancher pour des clôtures convertissantes de support de mur au support de plancher sont disponibles pour l'installation de champ ou d'usine sur des clôtures simples de la NEMA 12 et de la NEMA 4 de porte.

Les kits de bouclier d'égouttement sont disponibles pour l'installation de champ ou d'usine sur simples la porte et les doubles clôtures de la NEMA 12 de porte.

Les couplages électriques fournissent un verrouillage interne positif de sûreté sur des clôtures électriques tandis que le contenu de clôture active.

Les kits swing-out de panneau fournissent des moyens des mesures de support, des lampes témoin de commutateur et et d'autres composants près de l'avant de la clôture.

Les verrouillages de sûreté protègent le personnel et l'équipement en permettant aux padlocks multiples d'être installés sur un commutateur déactivé.

Les kits de fenêtre sont disponibles pour beaucoup de types de clôtures de Hoffman.

Les inhibiteurs de corrosion protègent les composants intérieurs des clôtures, wireway, des consoles, etc. contre la corrosion. Il n'y a aucun enduit, pétrole, ou graisse à appliquer.

Des joints de trou sont utilisés pour sceller des ouvertures supplémentaires de conduit, des trous à bouton-poussoir, des coupes-circuit, etc. contre la poussière, la saleté, le pétrole, et l'eau.

Les kits terminaux fournissent une méthode facile pour monter les TB dans beaucoup de types de clôtures de Hoffman.

Des étagères se pliantes peuvent être employées pour soutenir les instruments et l'équipement d'essai.

Des piédestaux sont employés pour fournir le support de plancher à une hauteur de de travail pour des clôtures petites à moyennes de taille.

Des entretoises sont utilisées pour l'accès de nettoyage de l'arrière de la clôture.

Le kit de pied de support est employé pour le mur-support externe.

Les options de commande de température sont disponibles pour fournir un environnement optimal pour vos commandes. Les options incluent des auvents, des ventilateurs de filtre, des échangeurs de chaleur, des climatiseurs, et des réchauffeurs électriques.

Les kits de poche de données offrent un endroit commode pour la documentation.



## Español Alteraciones del Recinto

Hoffman no puede asegurar la seguridad de o eficacia ninguna alteraciones o las adiciones no hechas por Hoffman Enclosures inc.. Sin embargo, la información siguiente puede ser provechosa. Estas instrucciones no eliminan la necesidad de consultar con los fabricantes de equipo y de observar todos los procedimientos de la agencia reguladora y las prácticas seguras de asegurar la función eléctrica y mecánica apropiada de los productos de Hoffman en cada uso particular.

### **1. Instrucciones de Montaje**

- b. Emparede los recintos montados tienen cualquiera los medios internos de un montaje o los pies externos del montaje. Los sujetadores apropiados se deben utilizar en todos los agujeros de montaje para asegurar el recinto a la pared.
- c. Suele los recintos montados tienen soportes del piso (piernas) que incluyan las placas de montaje. Los sujetadores apropiados se deben utilizar en todos los agujeros de montaje para anclar con seguridad el recinto al piso.

### **2. Ajustes De Cierre De la Puerta**

- a. Sola puerta (pared montada)  
Si la superficie en la cual se monta el recinto no es plana, la puerta puede no abrirse y no se cierra correctamente. También, si el equipo pesado se monta en una puerta grande, la puerta puede ceder levemente. Si la tapa de la puerta pulsa el labio que extiende alrededor de la abertura del cuerpo, coloque las calzas del metal detrás del pie del montaje que está situado en el fondo del recinto y el más cercano a la bisagra de la puerta. Coloque las calzas entre el pie del montaje y la pared o la superficie de montaje. Sea seguro que todos los tornillos de montaje están apretados con seguridad.

### **3. Instalación del panel**

Cuando el panel interior está siendo instalado, puede ser necesario doblar unos o más pernos prisioneros de montaje levemente para permitir que el panel quepa en lugar. Coloque simplemente el panel en los pernos prisioneros que se alinean correctamente y alzapriman los otros pernos prisioneros en la posición con un destornillador conveniente insertado a través de los agujeros del panel.

### **4. Bolsillo De la Impresión**

El bolsillo de la impresión en la puerta se puede invertir o quitar enteramente.

### **ACCESORIOS Y HARDWARE**

Los kits de la cerradura y los kits del cierre están disponibles para la instalación del campo o de la fábrica en muchos tipos de recintos de Hoffman. Los kits de la cerradura proporcionan la llave-fijación de capacidades. Los kits del cierre permiten el acceso rápido a los interiores del recinto mientras que conservan el aceite firmemente y sacan el polvo de características apretadas.

Los kits de la placa de la lumbrera proporcionan la ventilación en recintos donde está un problema el calor interno.

Los kits del soporte del piso para los recintos del montaje de la pared que convierten al montaje del piso están disponibles para la instalación del campo o de la fábrica en solos recintos de la nema 12 y de la nema 4 de la puerta.

Los kits del protector del goteo están disponibles para la instalación del campo o de la fábrica en sola puerta y recintos dobles de la nema 12 de la puerta.

Los dispositivos de seguridad eléctricos proporcionan un cierre interno positivo de seguridad en recintos eléctricos mientras que se energiza el contenido del recinto.

Los kits swing-out del panel proporcionan medios de las galgas del montaje, de los pilotos del interruptor, y de otros componentes cerca del frente del recinto.

Los cierres de seguridad protegen personal y el equipo permitiendo a padlocks múltiples ser instalado en un interruptor desenergizado.

Los kits de la ventana están disponibles para muchos tipos de recintos de Hoffman.

Los inhibidores de la corrosión protegen componentes interiores de recintos, wireway, de las consolas, del etc. contra la corrosión. No hay capas, aceites, o grasas a aplicarse.

Los sellos del agujero se utilizan para sellar aberturas adicionales del conducto, los agujeros de botón, los recortes, el etc. contra el polvo, la suciedad, el aceite, y el agua.

Los montajes terminales del kit proporcionan un método fácil para montar bloques de terminales en muchos tipos de recintos de Hoffman.

Los estantes que doblan se pueden utilizar para apoyar los instrumentos y el equipo de prueba.

Los pedestales se utilizan para proporcionar el montaje del piso en una altura de funcionamiento para los recintos pequeños-medios del tamaño.

Los pilares se utilizan para el acceso de la limpieza en el lado trasero del recinto.

El kit del pie del montaje se utiliza para el pared-montaje externo.

Las opciones del control de la temperatura están disponibles para proporcionar un ambiente óptimo para sus controles. Las opciones incluyen lumbreras, los ventiladores del filtro, los cambiadores de calor, los acondicionadores de aire, y los calentadores eléctricos.

Los kits de bolsillo de los datos ofrecen un lugar conveniente para la documentación.