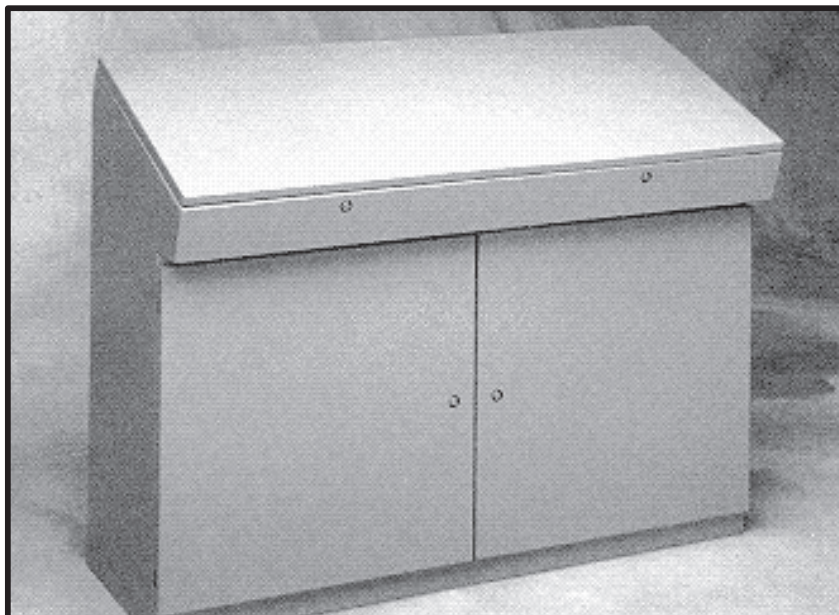
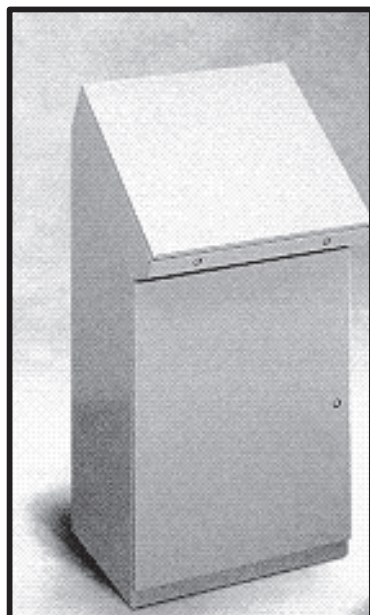


CONCEPT®

Consoles
Konsolen
Consoles
Consolas



⚠ WARNING

To avoid electric shock, do not energize any circuits before all internal and external electrical and mechanical clearances are checked to assure that all assembled equipment functions safely and properly.



⚠ WARNING

Um elektrische Schocks zu vermeiden, setzen Sie die Stromkreise erst dann Spannung aus, wenn alle internen und externen mechanischen Sicherheitsabstände überprüft worden sind, um sicherzustellen, daß alle zusammengebauten geräte sicher und ordnungsgemäß funktionieren.

⚠ PRECAUCION

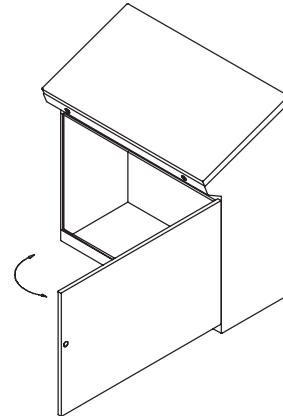
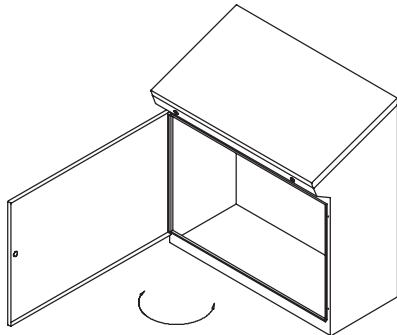
Para evitar una descarga eléctrica no energice ningun circuito antes de que todos los espacios mecánicos y eléctricos (internos y externos) se revisen para asegurar que todo el equipo ensamblado funcione bien y de manera segura.



⚠ AVERTISSEMENT

Pour éviter les décharges électriques, n'activer aucun circuit avant de vérifier tous les circuits internes et externes et tous les dégagements mécaniques afin de s'assurer que les fonctions de tous les équipements assemblés fonctionnent correctement et en toute sécurité.

REVERSING DOOR HINGES (lower door only) UMKEHREN DER TÜRSCHARNIERE (nur untere Tür) INVERSION DES CHARNIÈRES DE PORTES (porte inférieure seulement) BISAGRAS PARA INTER CAMBIO DE PUERTAS



ENGLISH

- 1) Remove door from body by removing hinge pins.
- 2) Unscrew hinges from body.
- 3) Drill Ø.203 (5.16mm) on opposite enclosure flange at drill point locations.
- 4) Reinstall hinges and door.
- 5) Seal the unused hinge holes with customer supplied #10 or M5 screw and silicone sealer.

NOTE: Reversing of doors on two-door consoles is possible by removing hinge pins and reversing doors.

ESPAÑOL

- 1) Retire la puerta del cuerpo al mover las bisagras.
- 2) Desatornille las bisagras del cuerpo.
- 3) Hacer un hueco con el taladro Ø.203 (5.16mm) en la bisagra del enclaustrado opuesto a la ubicación del punto del taladro.
- 4) Reinstale las bisagras y la puerta.
- 5) Los orificios de la bisagra que no se usarán se sellarán con el tornillo #10 ó M5 y con el sellador de silicón.

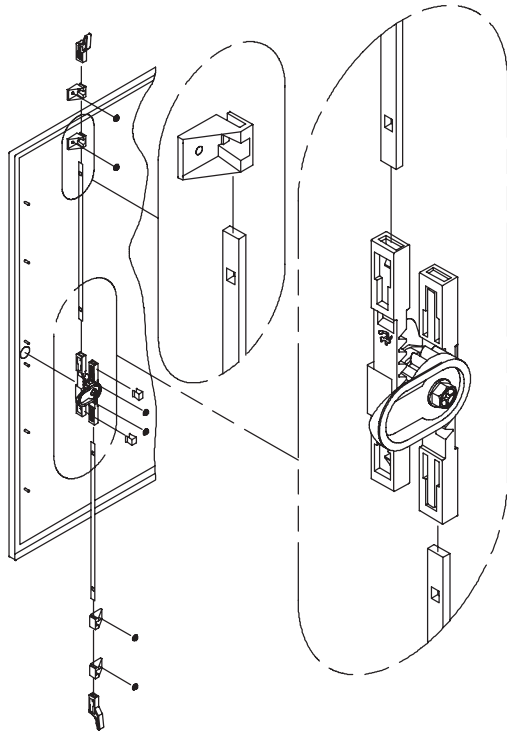
DEUTSCH

- 1) Entfernen Sie die Tür vom Gehäuse, indem Sie die Scharnierstifte entfernen.
 - 2) Schrauben Sie die Scharniere vom Gehäuse ab.
 - 3) Bohren Sie am gegenüberliegenden Einfassungsflansch an den Bohrungspunkten Löcher mit einem Durchmesser von 5,16 mm (Ø .203)
 - 4) Bauen Sie die Scharniere und die Tür wieder ein.
 - 5) Dichten Sie die nicht benutzten Scharnierlöcher mit Schrauben- (Größe #10 oder M5, vom Kunde zu besorgen) und Silikonichtstoff ab.
- HINWEIS: Bei Doppeltürkonsolen kann die Öffnungsrichtung der Türen umgekehrt werden, indem die Scharnierstifte entfernt und die Türen umgekehrt werden.

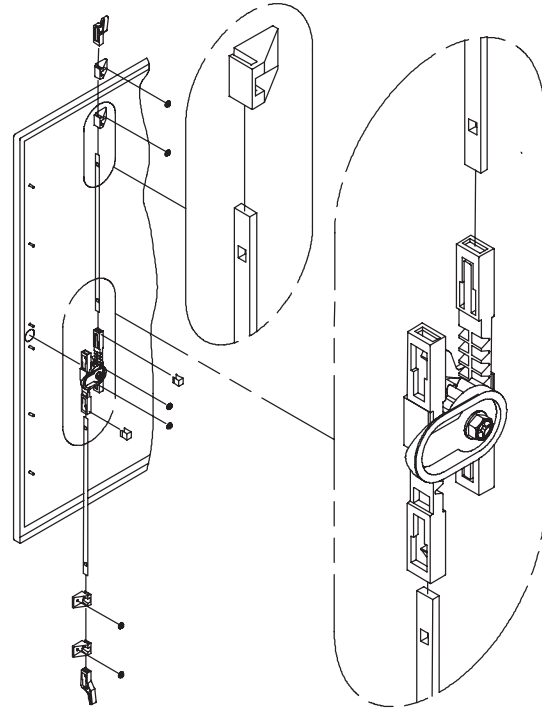
FRANÇAIS

- 1) Enlever la porte du corps du meuble en retirant les broches des charnières.
 - 2) Dévisser les charnières du corps du meuble.
 - 3) Percer des trous de 5,16 mm (0,203 po) de diamètre sur le bord opposé du meuble, aux endroits voulus.
 - 4) Réinstaller les charnières et la porte.
 - 5) Boucher les trous de charnière inutilisés avec des vis n° 10 ou M5 et du calfeutrant au silicone, fournis par le client.
- REMARQUE : L'inversion des portes sur des consoles à deux portes est possible en retirant les broches de charnière et en inversant les portes.

**REVERSING MULTIPOINT LATCH DIRECTION (lower door only)
 UMKEHREN DER RICHTUNG DES MEHRPUNKTRIEGELS (nur untere Tür)
 INVERSION DE LA DIRECTION D'UN LOQUET À POINTS MULTIPLES (porte inférieure seulement)
 MANIJA MULTIDIRECCIONAL (SOLO PARA PUERTA INFERIOR)**



Clockwise to open.
 Im Uhrzeigersinn öffnen.
 Ouverture dans le sens horaire.
 Abrir en dirección a las manecillas del reloj.



Counterclockwise to open.
 Entgegen dem Uhrzeigersinn öffnen.
 Ouverture dans le sens anti-horaire.
 Abrir en sentido contrario, a las manecillas del reloj.

ENGLISH

- 1) Remove latch system from door.
- 2) Disengage rods from racks.
- 3) Remove cam and orient racks as shown.
- 4) Reinstall cam, torque cam fastener to 38 in-lbs (4.3 Nm).
- 5) Reposition rod guides.
- 6) Insert rods in racks.
- 7) Assemble latch system onto door torque nuts to 22 in-lbs (2.5 Nm)

ESPAÑOL

- 1) Retire el sistema de la manija de la puerta.
- 2) Retire los engranes de la cremallera.
- 3) Retire la leva y oriente los rieles como se muestra.
- 4) Vuelva a instalar la leva, la cual debe fijarse a un torque de 38 pulgadas por libras (4.3Nm).
- 5) Vuelva a poner las guías del engranaje.
- 6) Inserte los engranes en la cremallera.
- 7) Ensamble el sistema de la manija dentro de las tuercas de la puerta a un torque de 22 pulgadas por libras (2.5Nm).

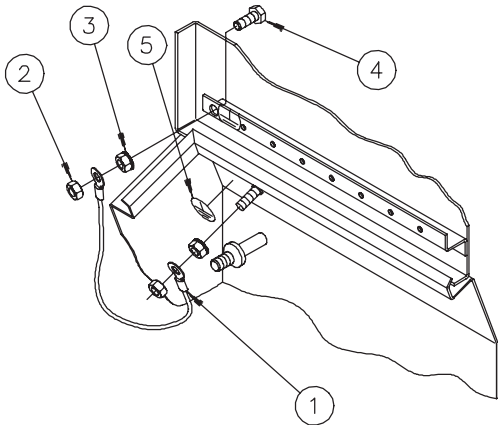
DEUTSCH

- 1) Entfernen Sie das Riegelsystem von der Tür.
- 2) Nehmen Sie die Stangen von den Halterungen ab.
- 3) Entfernen Sie den Nocken und richten Sie die Halterungen gemäß der Abbildungen aus.
- 4) Bauen Sie den Nocken wieder ein und drehen Sie den Nockenverschluß mit einem Drehmoment von 4,3 Nm (38 in-lbs) fest.
- 5) Stellen Sie die Stangenführungen neu ein.
- 6) Setzen Sie die Stangen in die Halterungen ein.
- 7) Bauen Sie das Riegelsystem mit Drehmomentbolzen (2,5 Nm) in die Tür ein.

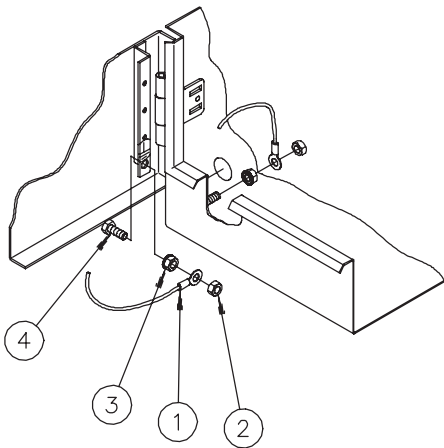
FRANÇAIS

- 1) Retirer le système du loquet de la porte.
- 2) Désengager les tiges des crémaillères.
- 3) Enlever la came et orienter les crémaillères comme indiqué.
- 4) Réinstaller la came, serrer l'attache de came au couple de 4,3 Nm (38 po-lb).
- 5) Replacer les guides de tiges.
- 6) Insérer les tiges dans les crémaillères.
- 7) Assembler le système du loquet sur la porte, serrer les écrous au couple de 2,5 Nm (22 po-lb).

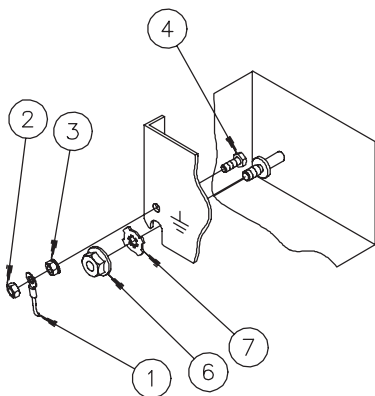
GROUNDING (MILD STEEL)
ERDUNG (SCHWEISSBARER STAHL)
MISE À LA TERRE (ACIER MOU)
CABLE A TIERRA (ACERO SWAVE)



Upper Cover Grounding
 Erdung der oberen Abdeckung
 Mise à la terre du couvercle supérieur
 Tierra de Cubierta Superior

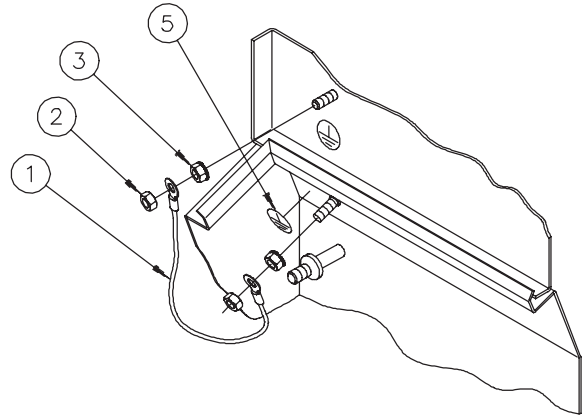


Lower Door Grounding
 Erdung der unteren Tür
 Mise à la terre de la porte inférieure
 Tierra de Puerta Inferior

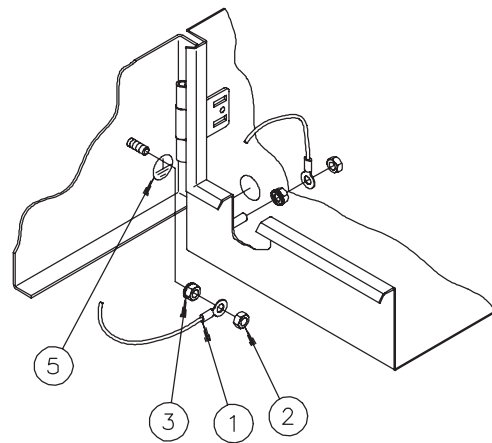


Back Panel Grounding
 Erdung der Rückwand
 Mise à la terre du panneau arrière
 Tierra de Puerta Trasero

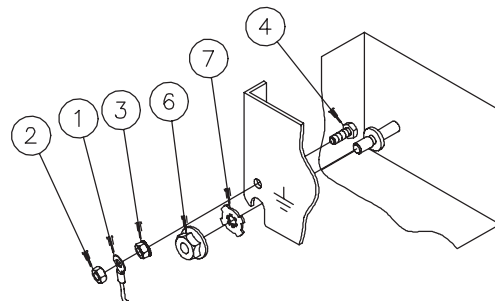
GROUNDING (STAINLESS STEEL)
ERDUNG (ROSTFREIER STAHL)
MISE À LA TERRE (ACIER INOXYDABLE)
CABLE A TIERRA (ACERO INOXIDABLE)



Upper Cover Grounding
 Erdung der oberen Abdeckung
 Mise à la terre du couvercle supérieur
 Tierra de Cubierta Superior



Lower Door Grounding
 Erdung der unteren Tür
 Mise à la terre de la porte inférieure
 Tierra de Puerta Inferior



Back Panel Grounding
 Erdung der Rückwand
 Mise à la terre du panneau arrière
 Tierra de Panel Trasero

HARDWARE KITS

Included with your Hoffman enclosure is a complete package of hardware for back panel installation. Also provided is all the necessary hardware for grounding the back panel and doors to the enclosure body.

Shown are the proper installation procedures for grounding the doors, covers, and optional panels and mounting the optional side and back panels.

Ground wires (item 1) are available from Hoffman Engineering. Consult the Hoffman Specifiers Guide.

HARDWARE-PAKETE

Für die Installation der Rückwand ist ein komplettes Hardware-Paket im Lieferumfang der Hoffman Einfassung enthalten. Ferner werden alle Hardware-Bauteile mitgeliefert, die für die Erdung der Rückwand und Türen an der Einfassung erforderlich sind.

Gezeigt werden die passenden Installationsverfahren für die Erdung der Türen, Abdeckungen und optionalen Wände und die Montage der optionalen Seite und Rückwände.

Erdungsdrähte (Pos. 1) sind bei Hoffman Engineering erhältlich. Konsultieren Sie den Hoffman Specifiers Guide.

ACCESORIOS

Estos se incluyen en el enclaustrado Hoffman y comprende en paquete con el equipo para la instalación del panel trasero. También se proporciona todo el equipo necesario para hacer tierra de las puertas del panel inferior al cuerpo del enclaustrado.

También se muestran los procedimientos de instalación apropiados para hacer tierra en las puertas, cubiertas y paneles opcionales así como el montaje de los paneles laterales opcionales y traseros.

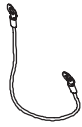


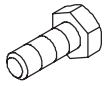



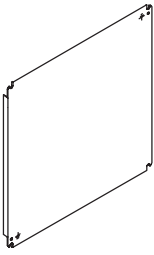


Los cables de tierra (artículo 1) están disponibles en Hoffman Engineering. Consulte la guía de Hoffman que lo especifica.

KITS D'ACCESSOIRES

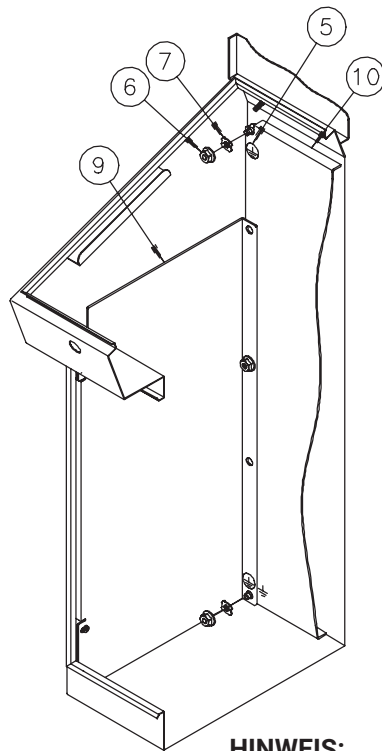
Un paquet complet d'accessoires pour l'installation du panneau arrière est fourni avec le meuble Hoffman. Est également fourni tout le matériel nécessaire de mise à la terre du panneau et des portes du corps du meuble.

Les illustrations montrent les procédures d'installation correctes de mise à la terre des portes, du dessus ainsi que des panneaux en option et le montage du côté optionnel et des panneaux arrière.

Les fils de mise à la terre (article 1) sont disponibles à Hoffman Engineering. Consulter le guide des identificateurs Hoffman.

1  supplied by customer vom Kunden zu besorgen fourni par le client Proporcionado por el cliente	2  M6-1 (6x)	3  M6-1 (6x)	4  M6-1x16 (3x)
5  (7x)	6  M8-1.25 (8x)	9  order separately separat bestellen à commander séparément ordenar por separado	10  order separately separat bestellen à commander séparément ordenar por separado
7  (1x)	8  (2x)		

**PANEL INSTALLATION
 INSTALLATION DER RÜCKWAND
 INSTALLATION DU PANNEAU
 INSTALACION DEL PANEL**



NOTE:

- For proper panel installation, it may be necessary to bend mounting studs slightly to permit the panel to fit in place.
- The top cover can be removed to make installation of back panel easier.

NOTA:

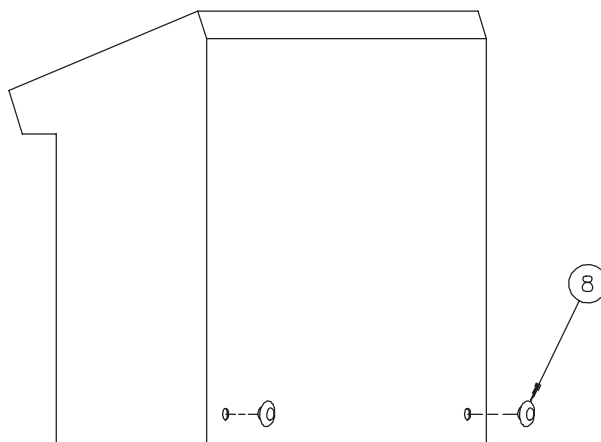
- Para la instalación apropiada, puede que sea necesario doblar ligeramente los pernos para permitir que el panel encaje.
- Para facilitar la instalación del panel trasero se puede quitar la cubierta superior.

HINWEIS:

- Für eine ordnungsgemäße Installation ist es eventuell erforderlich, die Montagegestellen leicht zu biegen, um die Rückwand genau einzupassen.
- Die obere Abdeckung kann entfernt werden, um die Installation der Rückwand zu erleichtern.

REMARQUE :

- Pour l'installation correcte du panneau, il peut être nécessaire de courber légèrement les montants de fixation afin de permettre au panneau de se mettre en place.
- Le couvercle supérieur peut être enlevé afin de faciliter l'installation du panneau arrière.



REPAINTING INSTRUCTIONS

SUGGESTED PAINTS: The following paints typically provide superior adhesion qualities:

- Two Component Epoxies
- Two Component Polyurethanes
- Lacquers
- Acrylics
- Alkyd Baking Enamels
- Industrial Enamel

SURFACE PREPARATION: Wet wipe all surfaces to be painted with xylene solvent. Allow surfaces to flash dry three to five minutes. If a delay of greater than two hours occurs before painting, wet wipe again.

PAINTING: Apply top coat per paint manufacturer's instructions. Allow adequate cure time between coats.

Allow top coat to cure completely prior to testing paint adhesion. Consult with the paint manufacturer for proper cure time.

ANLEITUNG FÜR DEN NEUANSTRICH

EMPFOHLENE FARBEN: Die folgenden Farben bieten in der Regel ausgezeichnete Haftungseigenschaften:

- Zwei Komponenten Epoxidharze
- Zwei Komponenten Polyesterurethane
- Lacke
- Acryle
- Alkyd-Trockenemaille
- Industrie-Emaille

VORBEREITUNG DER OBERFLÄCHEN: Wischen Sie alle zu streichenden Oberflächen naß mit einer Xylen-Lösung ab. Lassen Sie die Oberflächen kurz drei bis fünf Minuten trocknen. Verzögert sich der Anstrich um mehr als zwei Stunden, wischen Sie die Flächen erneut naß ab.

STREICHEN: Tragen Sie die Beschichtung gemäß den Anweisungen des Farbenherstellers auf. Lassen Sie die Farbe nach jeder aufgetragenen Farbschicht anziehen.

Lassen Sie die oberste Farbschicht vollständig trocknen, bevor Sie die Haftung der Farbe prüfen. Die geeignete Trockenzeit erfahren Sie vom Farbenhersteller.

INSTRUCTIONS DE PEINTURE

PRÉPARATION DE LA SURFACE: Nettoyer toutes les surfaces à peindre avec un solvant au xylène. Laisser les surfaces sécher pendant un court moment de trois à cinq minutes. Si plus de deux heures s'écoulent avant de peindre, nettoyer à nouveau.

- Epoxy à deux composants
- Polyuréthanes à deux composants
- Laques
- Acryliques
- Peintures-émail cuites à l'alkyle
- Peintures-émail industrielles

PRÉPARATION DE LA SURFACE : Nettoyer toutes les surfaces à peindre avec un solvant au xylène. Laisser les surfaces sécher pendant un court moment de trois à cinq minutes. Si plus de deux heures s'écoulent avant de peindre, nettoyer à nouveau.

PEINTURE : Appliquer la couche de couverture suivant les instructions du fabricant de la peinture. Laisser sécher entre les couches pendant un temps adéquat.

Laisser la dernière couche sécher complètement avant de tester l'adhésion de la peinture. Demander au fabricant de la peinture le temps de séchage conseillé.

INSTRUCCIONES PARA REPINTADO

PINTURAS SUGERIAS: Las siguientes pinturas son típicas por proporcionar una calidad superior de adhesión.

- Epóxicas de dos componentes
- Poliuretano de dos componentes
- Lacas
- Acrilicas
- Con Barniz de horneado Alcalino
- Barniz Industrial

PREPARACION DE SUPERFICIE: Humedezca un trapo con sulvente de xileno y páselo sobre la superficie que va a pintarse. Deje secar la superficie por tres o cinco minutos. Si por alguna razón retrasara el proceso de pintura más de dos horas, humedezca la superficie nuevamente.

PINTURA: Aplique una capa de pintura por cada capa indicada en el instructivo del fabricante. Dé un tiempo de secado adecuado entre una capa y otra.

Deje que la capa de pintura superior seque por completo antes de realizar cualquier prueba de adhesión de pintura. Consulte el tiempo de secado con la compañía fabricante de la pintura.



HOFFMAN