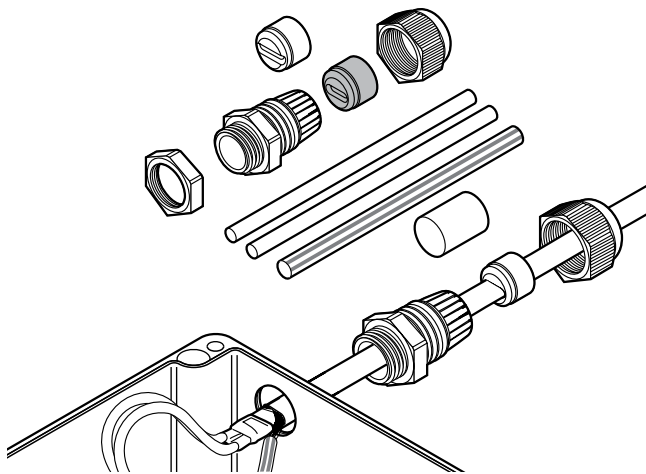


WARMSCHRUMPF- ANSCHLUSSGARNITUR



Diese Anschlussgarnitur ermöglicht den Anschluss der Heizbänder vom Typ nVent RAYCHEM BTV, QTVR, XTV, KTV und VPL an einen der Anwendung entsprechenden Anschlusskasten.

Die Abdichtung des Heizelementes erfolgt durch wärmschrumpfende Schläuche. Zwei Flachkabel-Dichtringe sorgen dafür, dass die Kabelverschraubung auch unter widrigen Umgebungsbedingungen zuverlässig abdichtet.

Eine Gegenmutter für Anschlusskästen ohne Gewindebohrung ist im Lieferumfang enthalten.

ANWENDUNG




Anschlussgarnitur für Heizbänder BTV, QTVR, XTV, KTV und VPL

LIEFERUMFANG

- 1 Kabelverschraubung
- 2 Flachkabel-Dichtringe
- 1 Gegenmutter
- 1 grün-gelb gestreifter Warmschrumpfschlauch, Warmschrumpfschläuche zur Heizelement-Abdichtung,
- 1 Montageanleitung (mehrsprachig)

ZULASSUNGEN

Die Anschlussgarnitur ist in der Systemzulassung der verschiedenen Heizleitungen enthalten.

BTV	QTVR	XTV	KTV	VPL
Baseefa06ATEX0183X	Baseefa06ATEX0185X	Baseefa06ATEX0184X	Baseefa06ATEX0186X	Baseefa06ATEX0188X
IECEX BAS 06.0043X	IECEX BAS 06.0045X	IECEX BAS 06.0044X	IECEX BAS 06.0046X	IECEX BAS 06.0048X
 II 2G Ex e II II 2D Ex tD A21 IP66  Ex e II Ex tD A21 IP66				
 TC RU C-BE.MIO62.B.00054/18 1Ex e IIC Gb X Ex tb IIIC Db X Ta -55°C...+110°C IP66 000 "TexИмпорт"		DNV-GL TAE00000TV DNV-GL TAE00000TU		

TECHNISCHE DATEN

Bereichsklassifizierung	Ex-Bereich, Zone 1, Zone 2 (Gas), Zone 21, Zone 22 (Staub) Nicht-Ex-Bereich
Typ	Warmschrumpftechnik
Verschraubung	M25 x 1,5
Min. Umgebungstemperatur	-55°C
Max. Einsatztemperatur (Verschraubung)	110 °C
Schutzart	IP66

BESTELLINFORMATIONEN

Bestellbezeichnung	nVent RAYCHEM C25-21
Bestellnummer (Gewicht)	311147-000 (0,06 kg)

Deutschland

Tel 0800 1818205
Fax 0800 1818204
salesde@nVent.com

Österreich

Tel 0800 29 74 10
Fax 0800 29 74 09
salesat@nVent.com

Schweiz / Suisse

Tel +41 (41) 766 30 80
Fax +41 (41) 766 30 81
infoBaar@nVent.com



[nVent.com](https://www.nvent.com)

Unser starkes Markenportfolio:

CADDY ERICO HOFFMAN RAYCHEM SCHROFF TRACER