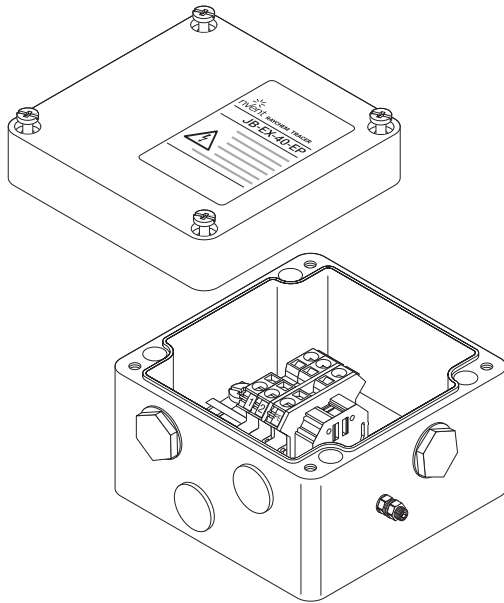


MEHRZWECK-ANSCHLUSSKASTEN



ATEX-zugelassener Anschlusskasten mit Erdungsplatte für den Einsatz in Ex-Bereichen. Dieser Anschlusskasten kann zur Verbindung zwischen Zuleitungen, Heizkabeln und Kaltleitern mit metallenen M25-Anschlussgarnituren oder -Verschraubungen verwendet werden. Die Verbindungen werden über die Erdungsplatte geerdet.

Entsprechend der Systemkonfiguration kann der Anschlusskasten drei Bohrungen für Kaltleiter und/oder ein Zuleitungskabel aufnehmen.

Je nach verwendetem Heizkabel sind die M25-Anschlussgarnituren separat zu bestellen oder in das Heizelement integriert (z. B. bei MI-Heizelementen). Der Kabelanschluss erfolgt über auf einer DIN-Schiene montierte Federklemmen.

Der Anschlusskasten eignet sich für die Montage auf der Rohrleitung mit einem Standardbefestigungswinkel oder zur Wandmontage.

TYPISCHE ANWENDUNG

Anschlusskasten, Endabschluss (dreiphasig), Verteilerkasten

BOHRUNGEN

3 x M25
1 x M25

LIEFERUMFANG

1 Anschlusskasten mit DIN-Schienen-montierten Anschlussklemmen
2 M25-Blindstopfen
2 M25-Verschlussstopfen (provisorisch)

ZULASSUNGEN

PTB 00 ATEX 1002

 II 2G Ex edm ia [ia] IIC T6, T5 und T4
 II 2D Ex tD A21 IP66 T85°C, T100°C und T135°C

IECEX PTB 08.0004

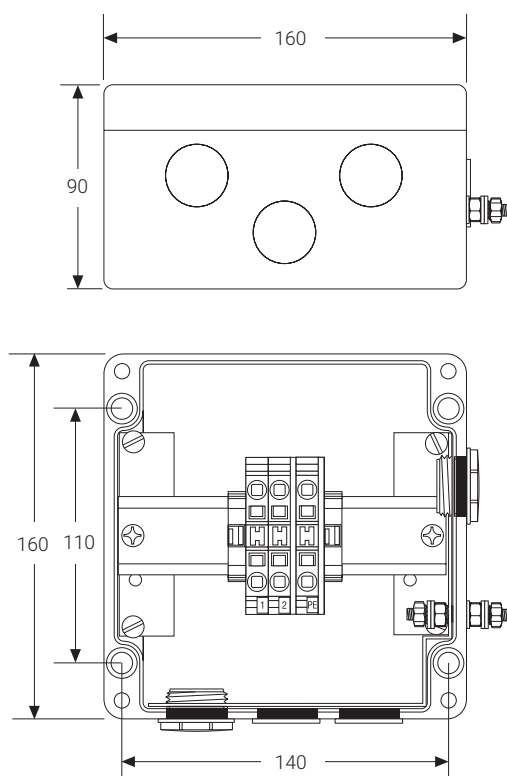
Ex e ia II, IIC T6, T5, T4
Ex tD A21 IP66 T 85°C, T 100°C, T 135°C



№ EAЭC RU C-BE.МЮ62.В.00879/19
ООО «ПРОММАШ ТЕСТ»
1 Ex e IIC T6 Gb
Ex tb IIIC T85°C Db

WERKSTOFFE

Gehäuse und Deckel	GFK, schwarz, antistatisch
Dichtung	Silikonkautschuk
Deckelschrauben	Edelstahl (unverlierbar)

ABMESSUNGEN (IN MM)**JB-EX-40****SCHUTZART**

IP66

UMGEBUNGSTEMPERATURBEREICH

-55°C bis +55°C

ANSCHLUSSKLEMMEN

Anzahl	3 Stück
Typ	Federklemme
Kennzeichnung	1, 2, PE
Max. Leiterquerschnitt	10 mm ² (fein- und eindrätig)
Max. Betriebsspannung	550 VAC
Max. Betriebsstrom	53 A

ZUBEHÖR (SEPARAT ZU BESTELLEN)

Befestigungswinkel	SB-100, SB-101, SB-130 (zur Befestigung an Kabelpritschen)
Verschraubung für MI-Kaltleiter	Integriert in MI-Heizelement; anderenfalls wenden Sie sich an nVent für weitere Informationen
Verschraubung für Zuleitung	GL-55-M25 (Polyamid) GL-38-M25-METAL (Vernickeltes Messing)
Ersatzanschlussklemmen (*)	Anschlussklemme Phase/Neutral: HWA-WAGO-PHASE Erdungsanschlussklemme: HWA-WAGO-EARTH Endplatte: HWA-WAGO-ENDPLATE Steckbrücke: HWA-WAGO-JUMPER

BESTELLINFORMATIONEN

Bestellbezeichnung	JB-EX-40-EP
Bestellnummer (Gewicht)	1244-020505 (1,6 kg)

(*) In diesem Anschlusskasten dürfen insgesamt höchstens 7 Anschlussklemmen montiert werden.

Deutschland

Tel 0800 1818205
salesde@nVent.com

Österreich

Tel 0800 29 74 10
salesat@nVent.com

Schweiz / Suisse

Tel +41 (41) 766 30 80
Fax +41 (41) 766 30 81
infoBaar@nVent.com



[nVent.com](https://www.nvent.com)

Unser starkes Markenportfolio:

CADDY ERICO HOFFMAN RAYCHEM SCHROFF TRACER