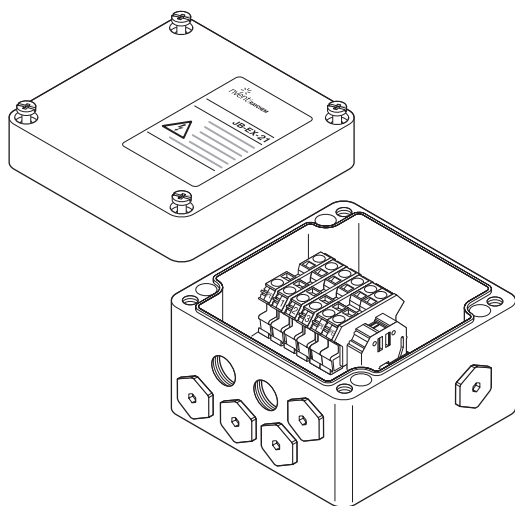


BOÎTE DE RACCORDEMENT MULTIFONCTION



Boîte de raccordement en polyester industrielle pour usage en zones explosibles. Convient pour les connexions entre câbles d'alimentation, câbles chauffants et câbles de sortie froide avec kits de raccordement M20. Selon la configuration du système, la boîte accepte six câbles chauffants ou sorties froides et un câble d'alimentation. Commander les kits de raccordement M20 séparément en fonction du type de câble chauffant utilisé. La connexion par câble est réalisée via des bornes à ressort montées sur rail DIN.

La boîte s'installe sur mur ou sur tuyauterie par les quatre trous moulés dans sa base. Pour le montage sur tuyauterie, utiliser l'un des supports de fixation standard.

UTILISATION TYPE

Boîte d'alimentation, boîte de terminaison, boîte de jonction (triphase et boucle), boîte de dérivation.

ENTRÉES



6 x M20
1 x M32

CONTENU DU KIT

1 boîte de raccordement avec terminaux sur rail DIN
4 bouchons d'arrêt M20
2 bouchons antipluie M20 (temporaires)
1 bouchon d'arrêt M32
1 cavalier permettant différentes configurations de câblage sur le bornier (retirer la plaque du bornier)

AGRÉMENTS

PTB 00 ATEX 1002

 II 2G Ex edm ia [ia] IIC T6, T5 et T4
 II 2D Ex tD A21 IP66 T85 °C, T100 °C et T135 °C

IECEx PTB 08.0004

Ex e ia II, IIC T6, T5, T4
Ex tD A21 IP66 T 85 °C, T 100 °C, T 135 °C




TC RU C-BE.ИМ43.В.01854
000 «ТехИмпорт»
Plage de température ambiante: -55°C...+55°C
1Ex d e mb ia (ia) IIC T6...T4 Gb
Ex tb IIC T85°C...T135°C Db Ta -55°C...+55°C IP66
Fabriqué en Inde

MATÉRIAUX DE FABRICATION

Boîte et couvercle	Polymère technique à remplissage de verre résistant aux charges électrostatiques, teinte noire
Joint d'étanchéité	Caoutchouc silicone
Vis de fixation du couvercle	Acier inoxydable (captives)

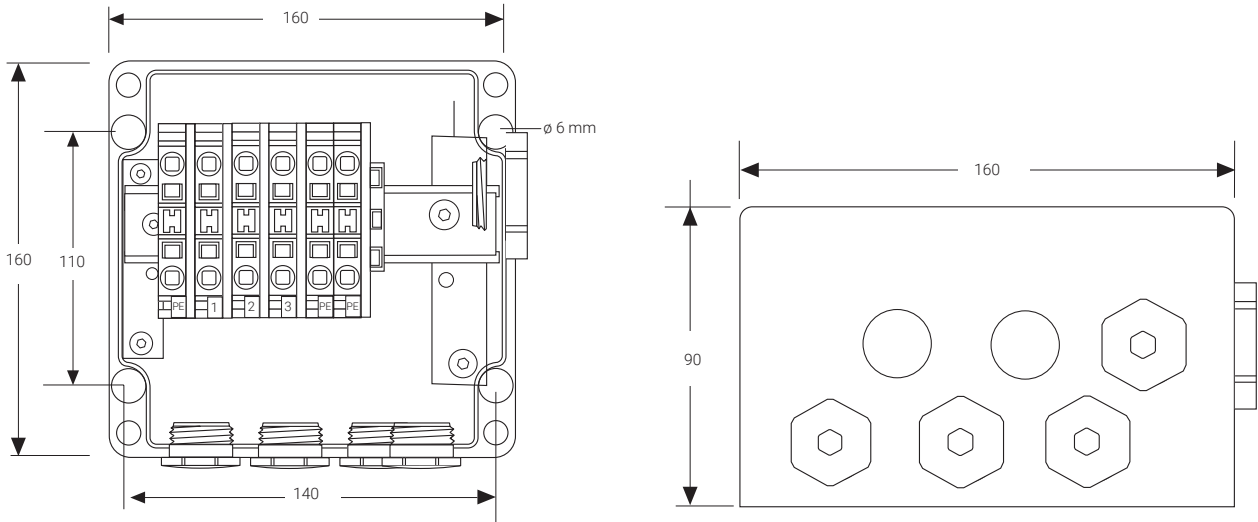
CLASSE D'ÉTANCHÉITÉ

IP66

PLAGE DE TEMPÉRATURES AMBIANTES

-55 °C à +55 °C

DIMENSIONS (EN MM)



BORNES

Quantité	6 unités
Type	À ressort
Étiquetage	1, 2, 3, 3 x PE
Section maximale des conducteurs	10 mm ² (rigides ou multibrins)
Tension de service maximale	550 V c.a.
Intensité de service maximale	53 A

ACCESSOIRES (À COMMANDER SÉPARÉMENT)

Support	SB-100, SB-101
Presse-étoupe pour sorties froides PI	Presse-étoupe C20-PI-PA-KIT agréé zones explosibles, PA, jusqu'à -40°C Presse-étoupe C20-PI-M0-KIT agréé zones explosibles, en laiton nickelé, jusqu'à -55°C (à utiliser avec des boîtes avec plaque de mise à la terre intégrée ou patte de mise à la terre)
Presse-étoupe pour sorties froides MI	Contacter nVent ou consulter le document DOC-606
Presse-étoupe pour câble d'alimentation	Presse-étoupe GL-45-M32 agréé zones explosibles pour câbles d'un Ø de 14 à 21 mm, jusqu'à -55°C
Bornes libres (*)	Borne de phase/neutre : HWA-WAGO-PHASE Borne de terre : HWA-WAGO-EARTH Plaque de terminaison : HWA-WAGO-ENDPLATE Cavalier : HWA-WAGO-JUMPER

RÉFÉRENCES DE COMMANDE

Désignation	nVent RAYCHEM JB-EX-21
N° de référence (poids)	1244-000579 (1,2 kg)

(*) Ne pas installer plus de 10 bornes au total.

France

Tél 0800 906045
Fax 0800 906003
salesfr@nVent.com

België / Belgique

Tél +32 16 21 35 02
Fax +32 16 21 36 04
salesbelux@nVent.com

Schweiz / Suisse

Tél +41 (41) 766 30 81
Fax +41 (41) 766 30 80
infoBaar@nVent.com



[nVent.com](https://www.nvent.com)

Notre éventail complet de marques :

CADDY ERICO HOFFMAN RAYCHEM SCHROFF TRACER