

ANWENDUNGSLEITFADEN

nVent RAYCHEM TraceTek-Auswerteeinheiten sind von verschiedenen Stellen zur Verwendung in Nicht-Ex-Bereichen zugelassen, darunter Underwriters Laboratories Inc. (UL), Canadian Standards Association (CSA) und FM Approvals (FM).

Bestimmte TraceTek-Auswerteeinheiten sind darüber hinaus für die Installation in Ex-Bereichen zugelassen (nähere Informationen siehe Datenblätter zu den einzelnen Auswerteeinheiten). Soll jedoch die Sensorleitung in einem Ex-Bereich (insbesondere Class I, Division 1 oder Zone 0/1) installiert werden, ist eine Schutzvorrichtung wie beispielsweise eine Zener-Barriere zwischen Auswerteeinheit und überwachter Sensor-

leitung erforderlich. Diese Barriere stellt sicher, dass auch bei einem Mehrfachversagen innerhalb der TraceTek-Auswerteeinheit die in die Sensorleitung (und damit den Ex-Bereich) geleitete Energie unterhalb der Zündenergie bleibt. Das Brand- oder Explosionsrisiko wird dadurch reduziert. Da das TraceTek-System mit sehr niedrigen Spannungen und Stromstärken arbeitet und es sich bei der Sensorleitung um ein einfaches passives Betriebsmittel handelt, lässt sich die nötige Isolation mittels handelsüblicher Sicherheitsbarrieren realisieren.

Anwendungsspezifika

Zener-Barrieren werden von diversen Herstellern angeboten. nVent hat sich als

Standard auf die Modelle MTL-7767+ und MTL-7764+ von MTL Incorporated festgelegt, die von UL, CSA, FM, BASEEFA sowie weiteren Stellen zugelassen und zertifiziert sind. Mit jeder MTL-Barriere können zwei Adern isoliert werden. Da beim TraceTek-System die Sensorleitung vieradrig an die Auswerteeinheit angeschlossen wird, sind zwei MTL-Barrieren erforderlich.

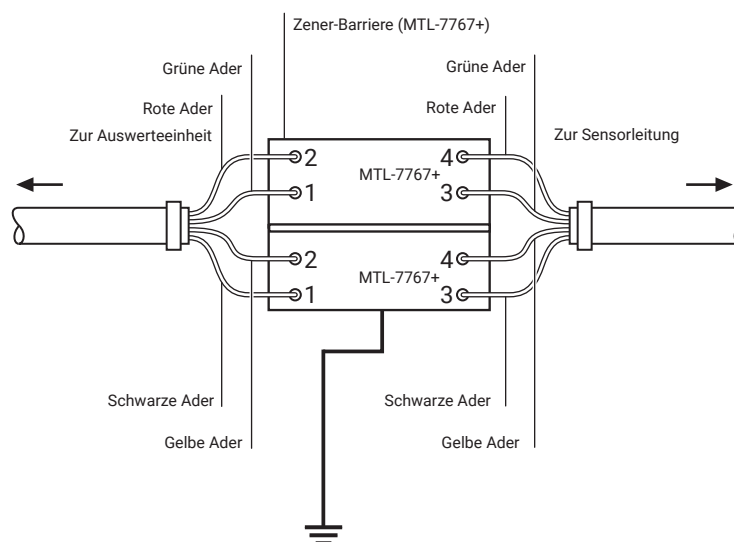
Die Barrieren können unter folgenden Katalognummern bei TraceTek bestellt werden:

TT-ZENER-BARRIER-7767 (P000000553)
Zwei Barrieren MTL-7767+

TT-ZENER-BARRIER-7764 (P000001524)
Zwei Barrieren MTL-7764+

Installation und Anschluss:

Die typische Verdrahtung der MTL-7767+-Barrieren in Verbindung mit TraceTek-Auswerteeinheiten ist in folgendem Schaubild dargestellt. Es gilt ebenfalls für das Modell MTL-7764+. Weitere Details entnehmen Sie bitte dem Datenblatt und der Installationsanleitung der jeweiligen Auswerteeinheit.



WICHTIG: Die Ex-Zulassung wird vom Hersteller der Barriere gehalten. Zur Erreichung des erforderlichen Schutzniveaus müssen die Anweisungen des Barrierenherstellers daher exakt eingehalten werden.

Auswirkungen auf den Betrieb des TraceTek-Systems

In allen vorgesehenen Betriebsmodi des TraceTek-Systems (normale Überwachung, Leckageerkennung, Kabelbruch) wirkt jeder der vier Kanäle der Barriere als Widerstand in Reihenschaltung zwischen der Auswerteeinheit und der Sensorleitung. Dies wirkt sich auf den Betrieb des TraceTek-Systems in verschiedener Hinsicht aus:

1. Durch die MTL-Barrieren erhöht sich der Widerstand in jedem Zweig der TraceTek-Sensorleitung. Dadurch werden bei vorhandener Barriere die Entfernungen bei der Vermessung und Leckageortung zu hoch gemeldet. Zudem verändert sich die Ansprechempfindlichkeit, wenn die Sensorleitungen TT1000, TT1100-OHP oder TT3000 verwendet werden.
2. Für die Leckageortung müssen bei Verwendung der MTL 7767+ ca. 9 Meter von der gemeldeten Position abgezogen werden, bei der MTL 7764+ ca. 80 Meter.
3. Die Barriere MTL 7764+ sollte nicht zusammen mit der Auswerteeinheit TTSIM-1A oder TTSIM-2 und der Sensorleitung TT1000, TT1100-OHP oder TT3000 verwendet werden. Bei Anwendungen mit diesen Sensorleitungen sind jedoch ohnehin nur selten Zener-Barrieren erforderlich.
4. Bei Verwendung der Sensorleitungen bzw. Sensoren TT5000, TT5001, TT7000-HUV, TT-FFS und TT-MINI-PROBE kann die Barriere MTL 7764+ uneingeschränkt mit beliebigen TraceTek-Auswerteeinheiten verwendet werden.

Andere Anwendungen

Konkrete Informationen zur Ex-Zulassung der einzelnen Auswerteeinheiten entnehmen Sie bitte dem dazugehörigen Datenblatt und der Installationsanleitung. Reicht die vorhandene Zulassung nach den für Sie geltenden Vorschriften nicht aus, können die Zener-Barrieren MTL-7767+ und MTL-7764+ als zusätzliche Schutzmaßnahme in Verbindung mit jeder TraceTek-Auswerteeinheit installiert werden.

Nordamerika

Tel +1.800.545.6258
Fax +1.800.527.5703
thermal.info@nvent.com

Europa, Naher Osten, Afrika

Tel +32.16.213.511
Fax +32.16.213.604
thermal.info@nvent.com

Asien-Pazifik

Tel +86.21.2412.1688
Fax +86.21.5426.3167
cn.thermal.info@nvent.com

Lateinamerika

Tel +1.713.868.4800
Fax +1.713.868.2333
thermal.info@nvent.com



nVent.com

Unser starkes Markenportfolio:

CADDY ERICO HOFFMAN RAYCHEM SCHROFF TRACER