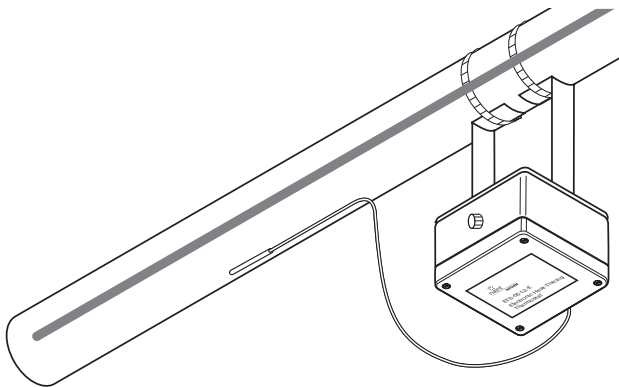


Elektronischer Thermostat mit Anlege- und Umgebungstemperaturfühler

PRODUKTÜBERBLICK



Der nVent RAYCHEM ETS-05 ist ein elektronischer Thermostat mit Anlege- und Umgebungstemperaturfühler zur präzisen Temperaturregelung von Heizleitungen.

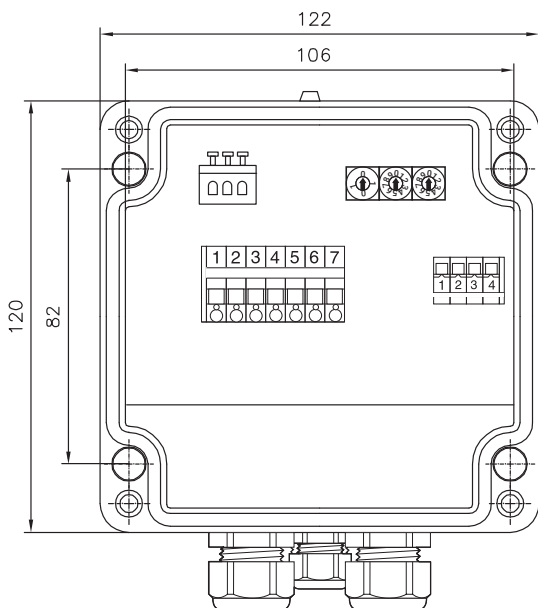
Der ETS-05 ist in verschiedenen Versionen erhältlich. Der ETS-05-L2-E ist für Temperaturen bis zu 199°C geeignet, der ETS-05-H2-E für bis zu 499°C. Der ETS-05-A2-E ist ein elektronisches Umgebungs-thermostat mit einem Einstellbereich von 0 bis 49°C. Die maximale Nennlast für die Thermostate beträgt 32 A. Ein digitaler Vorwählschalter im Inneren des Gehäuses ermöglicht eine exakte Temperatureinstellung.

Die ETS-05 ist mit einem Alarmrelais zur Fernüberwachung erhältlich.

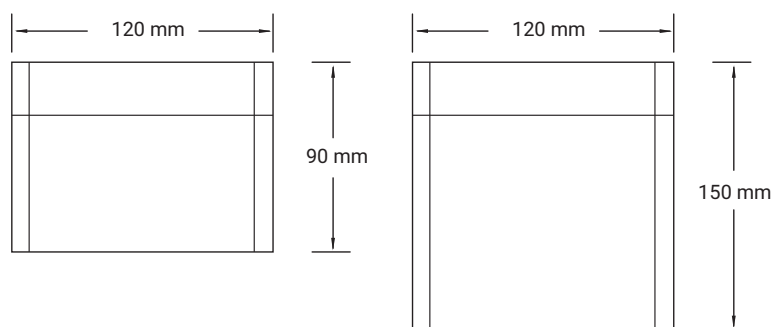
Der ETS-05 ist mit einer LED-Anzeige ausgestattet, die den Status des Thermostats (ein-/ausgeschaltet), der Heizleitung (ein-/ausgeschaltet) und des Fühlers anzeigt. Bei einem Ausfall des Fühlers kann der Thermostat die Heizleitung je nach den individuellen Anforderungen ein- bzw. ausschalten.

Abmessungen (in mm)

Ansicht von oben



Seitenansicht



ETS-05- Versionen ohne Alarmierung, ohne erweiterten Spannungsbereich

ETS-05-Versionen mit erweitertem Spannungsbereich und/oder Alarmrelais

PRODUKTEIGENSCHAFTEN

Die folgende Tabelle zeigt die allgemeinen Informationen, die für alle Versionen der ETS-05 gelten.

Maximaler Fühler-Leitungswiderstand	20 Ohm
Schutzart	IP66
Schaltgenauigkeit	±1 K bei 5°C, 2 K bei 499°C
Schaltdifferenz (Hysterese)	≈ 3°C
Ausgangsrelais	Einpoliger Einschalter (SPST)
Schaltstrom	32 A ohmsche Last
Umgebungstemperaturbereich	-40°C bis +60°C (ATEX / IECEx) -60°C bis +60°C (EAC Ex)
Eigenverbrauch/Nennleistung	3 VA
Leiterquerschnitt	max. 6 mm ²
Bohrungen	2 x M25: 1 x M25 für Spannungsversorgungskabel 1 x M25 Stopfen für Heizkabelaustritt 1 x M20-Verschraubung für Alarmkabel (wenn Alarmrelais im Gerät vorhanden ist)
Fühler	Der ETS-05 für ATEX/IECEx-Länder enthält einen Sensor. Der ETS-05 für EAC-Länder enthält keinen Sensor. Der Sensor muss separat bestellt werden
Alarmleuchte	Grün: ETS-05 eingeschaltet, Heizleitung aus Gelb: ETS-05 eingeschaltet, Heizleitung ein Rot blinkend: Fühlerausfall – Regler im Sicherheitsmodus
Notlauf	Notlauf "Ein" und Notlauf "Aus" konfigurierbar
Gewicht	ETS-05 mit Alarmrelais 2,38 kg Andere Versionen: 1,64 kg

Ausführungen

Das ETS-05 ist in verschiedenen Ausführungen erhältlich. Diese sind:

ETS-05-AB-CD-E

Die Buchstaben ABCDE sind in der nachfolgenden Tabelle beschrieben

Typbeschreibung ETS-05		
"A":	Sollwertbereich	Temperaturmessbereich
A: Umgebungsthermostat	0°C bis +49°C	-65°C bis +260°C
L: Anlegeregelung, niedrige Temp.	0°C bis +199°C	-65°C bis +260°C
H: Anlegeregelung, hohe Temp.	0°C bis +499°C	-65°C bis +585°C
"B"	Spannungsbereich	
1: 110 Vac	99-121 Vac	
1R: 110 Vac	99-132 Vac	
2: 230 Vac	195-230 Vac +10%	
2R: 277 Vac	195-277 Vac + 3%	
"C"	E: ATEX / IECEx zugelassen (für IEC- Länder) J: ATEX / IECEx zugelassen (für Japan)	
"D"	P: Erdungsplatte	
"E"	A: Alarmrelais NO und NC Kontakte 275 Vac, 3A ohmsche Last max.	
(EAC) im Produktnamen zeigt an, dass das Produkt mit einem Etikett in russischer Sprache für die Länder der Eurasischen Zollunion versehen ist.		
Beispiele:		
ETS-05-L2-EP: ETS-05 Thermostat, Sollwertbereich 0-199°C, 195-230 Vac, ATEX/IECEx zugelassen, Erdungsplatte		
ETS-05-H2R-EP-A: ETS-05-Thermostat, Sollwertbereich 0-499°C, 195-277 Vac, ATEX/IECEx, Erdungsplatte, Alarmrelais		

Klemmen

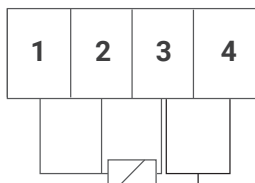
Netzanschlussklemmen

1	2	3	4	5	6	7
Außenleiter Ausgang	Neutralleiter Ausgang	Neutralleiter Eingang	230 V Eingang	Erde	Erde	Erde

Klemmen 2 und 3 elektrisch verbunden

Klemmen 5, 6 und 7 elektrisch verbunden

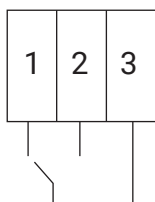
Klemmenauswahl für Fühlerausfallmodus



Ausgang bei Fehler
 3-4 nicht gebrückt = Ausgang AUS
 3-4 gebrückt = Ausgang EIN

An die Klemmen 1 bis 3 kann ein Pt100-Dreileiterfühler angeschlossen werden.
 Über die Klemmen 3 und 4 kann der Bediener den Status der Heizleitung bei einem Fühlerausfall festlegen.
 Ohne Überbrückung dieser Klemmen schaltet der Thermostat die Heizleitung bei einem Fühlerausfall AUS (Standard im Auslieferungszustand).
 Mit Überbrückung schaltet der Thermostat die Heizleitung bei einem Fühlerausfall EIN

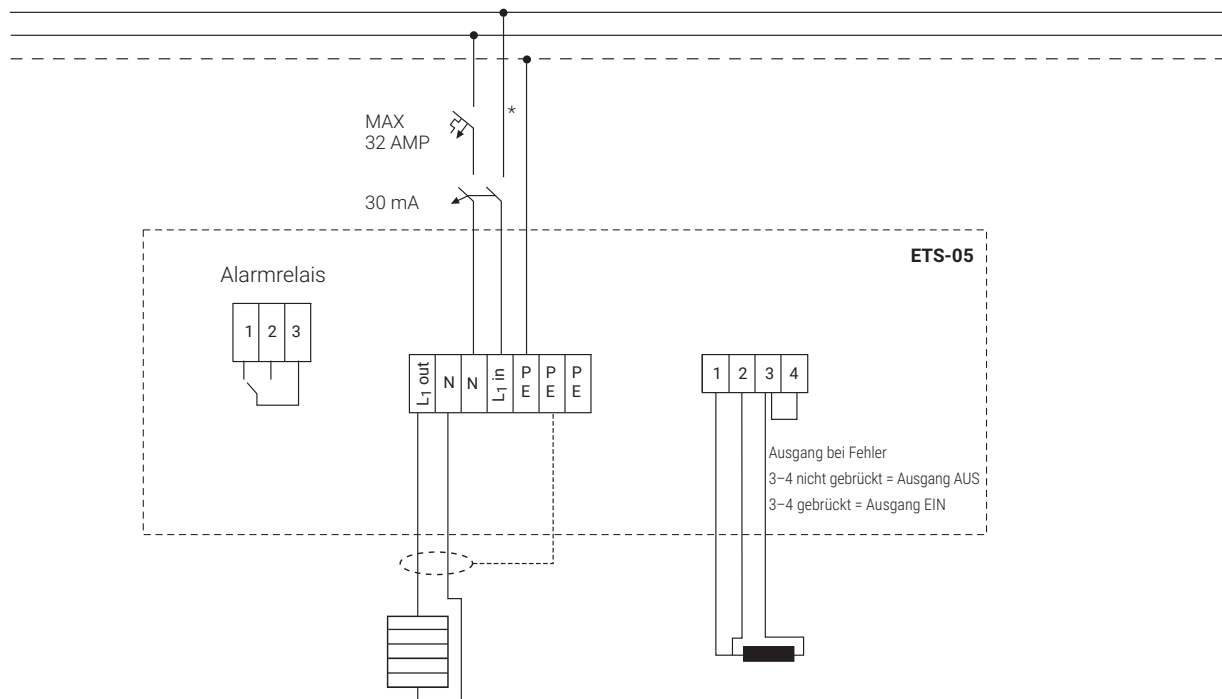
Alarmrelais



Sichere Situation: 1-3 ist geschlossen, 2-3 ist offen

Alarmzustand: 1-3 ist offen, 2-3 ist geschlossen

Anschlusschema bei direkter Schaltung



* Die Ausführung des Leitungsschutzschalters kann den örtlichen Normen/Anforderungen entsprechend variieren.

Montage

Befestigungswinkel SB-100, SB-101, SB-110, SB-111, SB-130 oder Wandmontage mit 4 Montagelöcher, Mittenabstand 106 x 82 mm.

ZULASSUNGEN

ATEX Baseefa13ATEX0137

Ex II 2(1)G Ex eb ia mb [ia Ga] IIC T5 Gb $-40^{\circ}\text{C} \leq \text{Ta} \leq +60^{\circ}\text{C}$

Ex II 2D Ex tb IIIC T100°C Db

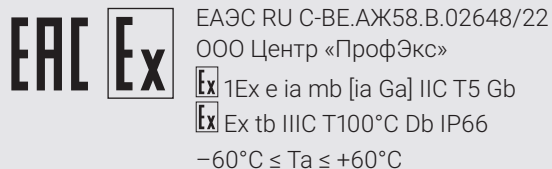
IECEX BAS 13.0071

Ex eb ia mb [ia Ga] IIC T5 Gb $(-40^{\circ}\text{C} \leq \text{Ta} \leq +60^{\circ}\text{C})$

Ex tb IIIC T100°C Db $(-40^{\circ}\text{C} \leq \text{Ta} \leq +60^{\circ}\text{C})$

Russische Zulassungen:

Alle mit (EAC) gekennzeichneten ETS-05-Versionen haben die folgende EAC-Ex-Zertifizierung:



BESTELLINFORMATIONEN

Bestellinformationen	Artikelnummer	Bestellinformationen	Artikelnummer
ETS-05-L2-E	1244-014367	ETS-05-L2-E (EAC)	1244-022701
ETS-05-H2-E	1244-014368	ETS-05-H2-E (EAC)	1244-022702
ETS-05-A2-E	1244-022311	ETS-05-A2-E (EAC)	1244-022700
ETS-05-L2-EP	1244-017508	ETS-05-L2-EP (EAC)	1244-022703
ETS-05-H2-EP	1244-017509	ETS-05-H2-EP (EAC)	1244-022704
ETS-05-A2-E-A	1244-022663	ETS-05-A2-E-A (EAC)	1244-022710
ETS-05-L2-EP-A	1244-022669	ETS-05-L2-EP-A (EAC)	1244-022713
ETS-05-H2-EP-A	1244-022670	ETS-05-H2-EP-A (EAC)	1244-022714
ETS-05-H2R-EP-A	1244-022680	ETS-05-H2R-EP-A (EAC)	1244-022719

Alle mit (EAC) gekennzeichneten ETS-05-Versionen haben die folgende EAC-Ex-Zertifizierung:

Deutschland

Tel 0800 1818205
Fax 0800 1818204
salesde@nVent.com

Österreich

Tel 0800 29 74 10
Fax 0800 29 74 09
salesat@nVent.com

Schweiz / Suisse

Tel +41 (41) 766 30 80
Fax +41 (41) 766 30 81
infoBaar@nVent.com



Unser starkes Markenportfolio:

CADDY ERICO HOFFMAN RAYCHEM SCHROFF TRACER