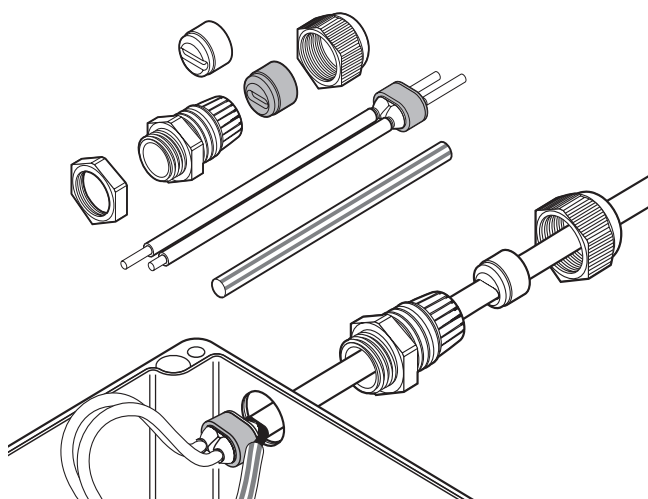


Kalt-Anschlussgarnituren



Diese Anschlussgarnitur ermöglicht den Anschluss der Heizbänder vom Typ nVent RAYCHEM BTV, QTVR, XTV, KTV, HTV und VPL an einen der Anwendung entsprechenden Anschlusskasten. Die Anschlussgarnituren sind für den Einsatz in Ex-Bereichen freigegeben.

Die Heizelementabdichtung wird ohne Heißluftgebläse oder Gasbrenner installiert, somit ist keine Heißarbeitserlaubnis für die Konfektionierung erforderlich. Die nicht-härtende Dichtmasse (silikonfrei) erleichtert nicht nur die Installation, sondern auch die Wartung.

Zwei Flachkabel-Dichtringe sorgen dafür, dass die Kabelverschraubung auch unter widrigen Umgebungsbedingungen zuverlässig abdichtet. Eine Gegenmutter für Anschlusskästen ohne Gewindebohrung ist im Lieferumfang enthalten.

ANWENDUNG

Anschlussgarnitur für Heizbänder BTV, QTVR, XTV, KTV, HTV und VPL

LIEFERUMFANG


1 Kabelverschraubung, 2 Flachkabel-Dichtringe, 1 Gegenmutter, 1 Heizelementabdichtung, 1 grün-gelb gestreifter Schrumpfschlauch, 1 Montageanleitung (mehrsprachig)

ZULASSUNGEN

Baseefa16ATEX0038U  II 2 G Ex eb IIC Gb
 II 2 D Ex tb IIIC Db

IECEX BAS 16.0041U Ex eb IIC Gb
 Ex tb IIIC Db


Für HTV-Heizkabel und C25-100 gelten die folgenden Systembescheinigungen:
 PTB 21 ATEX 1003 X und IECEX PTB 21.0007X

 TC RU C-BE.MЮ62.B.00054/18
 1Ex e IIC Gb X Ex tb IIIC Db X
 Ta -55°C...+110°C IP66
 000 "ТехИмпорт"

DNV-GL-Zulassung

Bei Verwendung mit BTV-, QTVR-Heizsystemen, DNV-Zertifikatsnummer TAE00000TU.

Bei Verwendung mit XTV-, KTV-Heizsystemen, DNV-Zertifikatsnummer TAE00000TV.

 Ex e IIC Gb
 Ex tD A21 IP66

TECHNISCHE DATEN

Bereichsklassifizierung	Ex-Bereich, Zone 1, Zone 2 (Gas), Zone 21, Zone 22 (Staub) Nicht-Ex-Bereich
Typ	Kaltanschlusstechnik
Verschraubung	M25 x 1,5
Min. Umgebungstemperatur	-55 °C
Max. Einsatztemperatur (Verschraubung)	110 °C

BESTELLINFORMATIONEN

Bestellbezeichnung	C25-100
Bestellnummer (Gewicht)	263012-000 (0,07 kg)

Deutschland

Tel 0800 1818205
Fax 0800 1818204
salesde@nVent.com

Österreich

Tel 0800 29 74 10
Fax 0800 29 74 09
salesat@nVent.com

Schweiz / Suisse

Tel +41 (41) 766 30 80
Fax +41 (41) 766 30 81
infoBaar@nVent.com



Unser starkes Markenportfolio:

CADDY ERICO HOFFMAN RAYCHEM SCHROFF TRACER