



Det vertikala värmeväxlarsortimentet PWD för luft/vatten har skyddsgraden IP 55 och lämpar sig för dammiga miljöer med höga temperaturer. Luftens renhet och temperaturen runt skåpet påverkar inte värmeväxlarens prestanda. Värmeväxlaren finns i flera storlekar, vilket gör det enkelt att välja den optimala värmeväxlaren.

Beskrivning: För vertikalt montage. Inget extra arbete på hålltagningen krävs för att säkerställa IP klassen. Temperaturreglerad via integrerad termostat och magnetventil samt temperaturövervakning larm larmkontakt. Termostaten är ställbar mellan +8 °C till +50 °C, fabriksinställd på +35 °C. Maximalt drifttryck 10 Bar. Kapacitet beräknad vid W10/L35 och 200 l/h. Använd diagram för att hitta rätt kapacitet. Använd diagrammet för att hitta rätt kapacitet vid andra förutsättningar.

Typ av anslutning: "Plug in" anslutning med snabbplint. 13 mm slanganslutning för vatten.

Material: Pulverlackerad, galvaniserad stålplåt. Kopparrör med kylflänsar i aluminium.

Omgivande arbetstemperatur: +1 °C till +70 °C.

Kapslingsklass: IP 55.

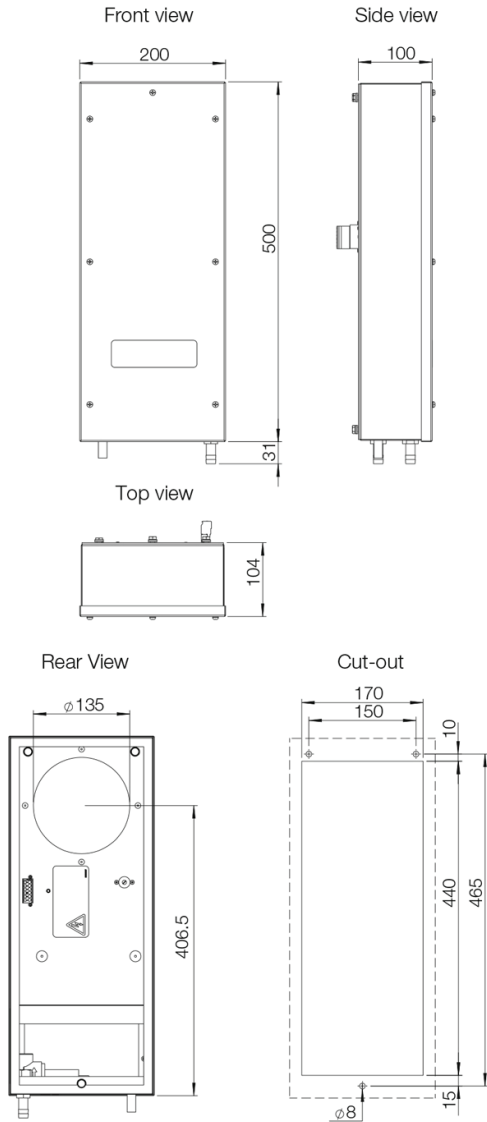
Ytbehandling: RAL 7035.

Leveransförpackning: 1 st kylaggregat.

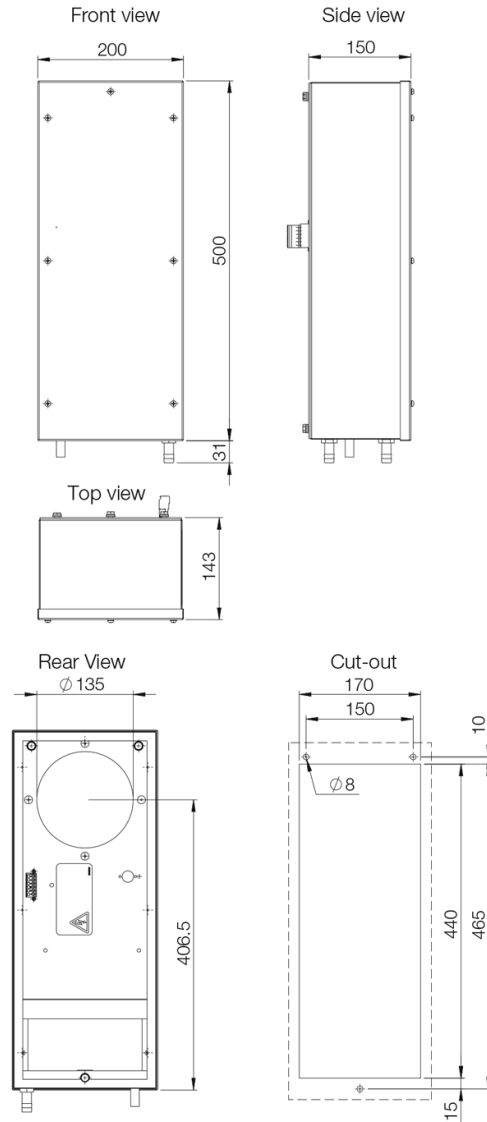
IP 55

CE

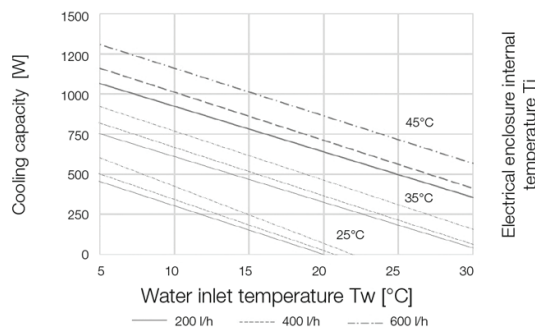
PWS7062R5



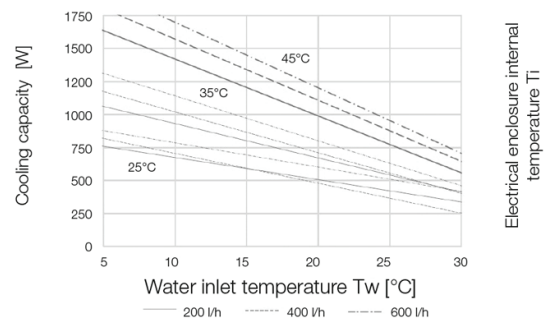
PWS7102R5



Performance



Performance



H	B	D		Effekt W10/A35 (W)	Ström W10/A35 (A)			Fritt luftflöde (m ³ /h)		Ljudnivå (dB)	Frekvens (Hz)	Vikt (kg)
500	200	100	600	68 / 70	0.35 / 0.38	4	1.50 / 1.80	440	230V 50/60Hz	≤48	50 / 60	6.65
500	200	150	950	82 / 84	0.35 / 0.40	4	1.70 / 1.95	570	230V 50/60Hz	≤48	50 / 60	8.33
950	400	115	1500	125 / 182	0.55 / 0.75	4	2.00 / 2.00	850	230V 50/60Hz	53	50 / 60	23.33
950	400	190	3150	295 / 385	1.30 / 1.70	6	5.80 / 6.60	1670	230V 50/60Hz	54	50 / 60	25.56

