



Această gamă de schimbătoare de căldură aer-apă cu montare pe verticală PWS, cu grad de protecție IP 55, este ideală pentru mediile cu praf și temperaturi ridicate. Gradul de curățenie al aerului și temperatura din jurul dulapului nu vor afecta performanțele schimbătorului de căldură. Schimbătorul de căldură este disponibil în mai multe dimensiuni, ceea ce facilitează alegerea schimbătorului de căldură optim.

Descriere: Pentru montare verticală. Nu sunt necesare lucrări suplimentare pentru decupaj pentru a garanta IP-ul. Termostat integrat și electrovalvă pentru controlul temperaturii și monitorizare temperaturii cu contact de alarmă. Termostatul este reglabil între 8 °C și 50 °C, setat din fabrică la 35 °C. Presiune maximă de funcționare 10 bari. Capacitate de răcire de 200 l/h și W10/A35; capacitatea de răcire pentru condițiile caracteristice sunt indicate în diagrame.

Tipul conexiunii: Terminal tip arc inclus, cu priză. Duza furtunului de 13 mm.

Material: Oțel zincat acoperit cu pudră și țevă de cupru cu lamele de aluminiu.

Gamă temperaturi ambientale: De la +1 °C la +70 °C.

Protecție: IP 55.

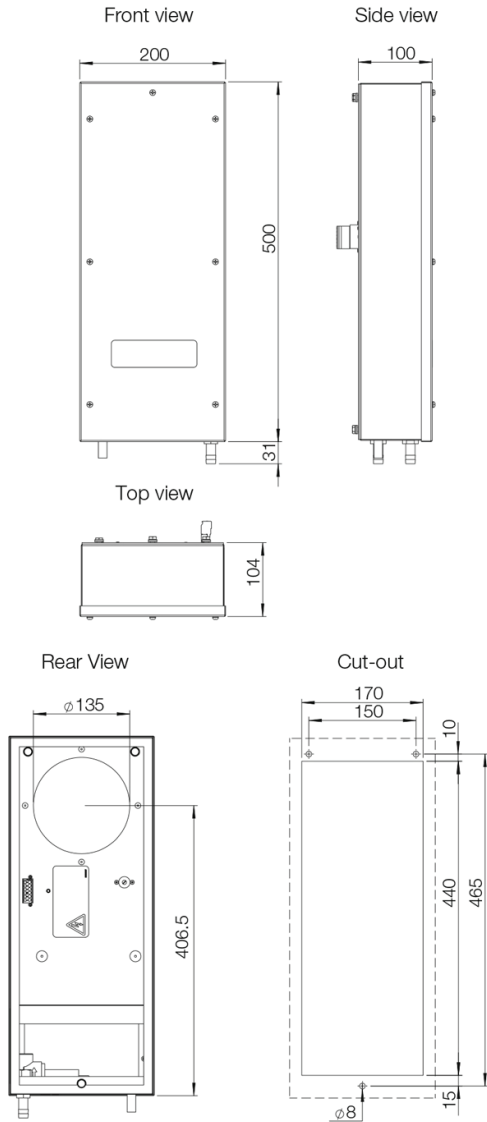
Finisaj: RAL 7035.

Cantitate pachet: O unitate.

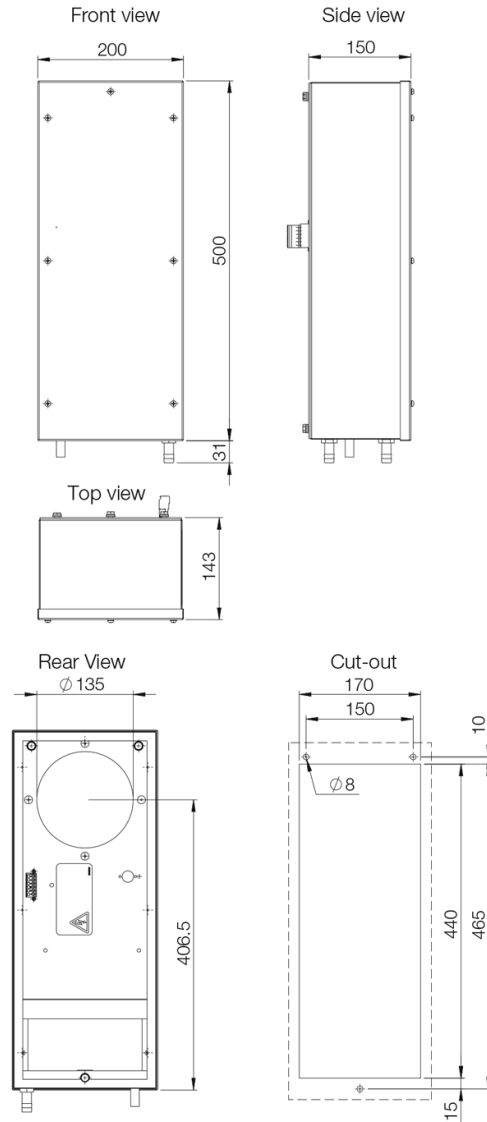
IP 55



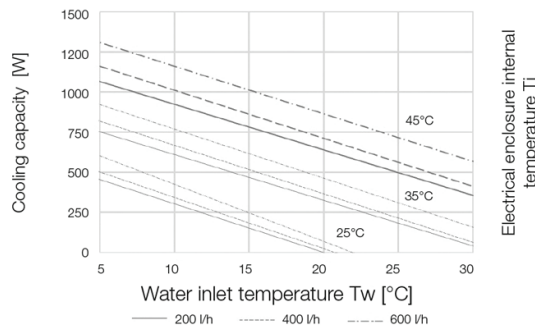
PWS7062R5



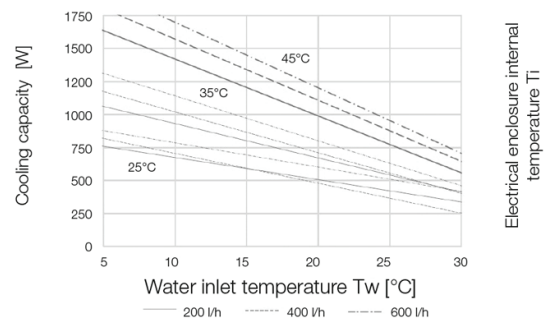
PWS7102R5



Performance



Performance



Î	L	A		Putere W10/A35 (W)	Curent W10/A35 (A)		Curent pornire W10/A35 (A)	Flux aer liber (m ³ /h)	Tensiune de lucru	Zgomot (dB)		Nr. articol
500	200	100	600	68 / 70	0.35 / 0.38	4	1.50 / 1.80	440	230V 50/60Hz	≤48	50 / 60	6.65
500	200	150	950	82 / 84	0.35 / 0.40	4	1.70 / 1.95	570	230V 50/60Hz	≤48	50 / 60	8.33
950	400	115	1500	125 / 182	0.55 / 0.75	4	2.00 / 2.00	850	230V 50/60Hz	53	50 / 60	23.33
950	400	190	3150	295 / 385	1.30 / 1.70	6	5.80 / 6.60	1670	230V 50/60Hz	54	50 / 60	25.56

