



Denne serien med vertikale luft/vann-varmevekslere, PWS, har en beskyttelsesgrad på IP 55 og er ideell for støvete miljøer med høye temperaturer. Luftrensligheten og temperaturen rundt skapet vil ikke påvirke varmevekslerens ytelse. Varmeveksleren er tilgjengelig i flere størrelser, noe som gjør valget av den mest optimale varmeveksleren enkelt.

Beskrivelse: Til vertikal installation. Ytterligere arbeid er ikke nødvendig til utsparringen for å garantere IP graden. Integreert termostat og solenoid ventil for temperatur kontroll, og temperatur monitorering med alarm kontakt. Termostaten er justerbar mellom 8 °C og 50 °C, fabrikk instilling er 35 °C. 10 bar tillatt arbeids trykk. Kjølekapasitet på 200 l/t og W10/A35, kjølekapasiteten for spesifikke miljøer er indikert i diagrammet.

Type tilkobling: Kilde-type terminal inkludert med plugg. 13 mm slange munnstykke.

Materiale: Galvanisert stål pulver lakkert, og kobber rør med aluminiums finner.

Omgivelsestemperaturområde: +1 °C til +70 °C.

Tetthetsgrad: IP 55.

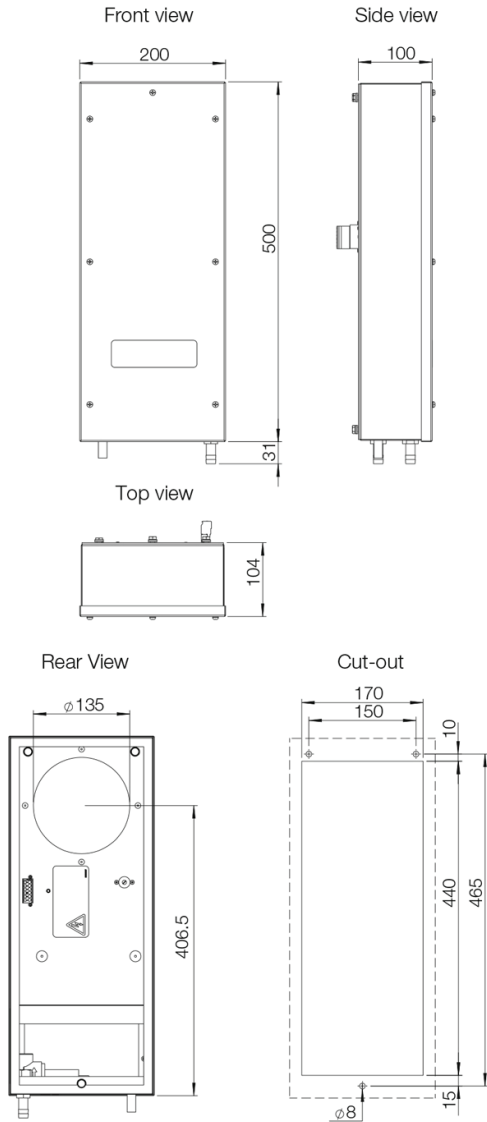
Overflatebehandling: RAL 7035.

Pakning: En enhet.

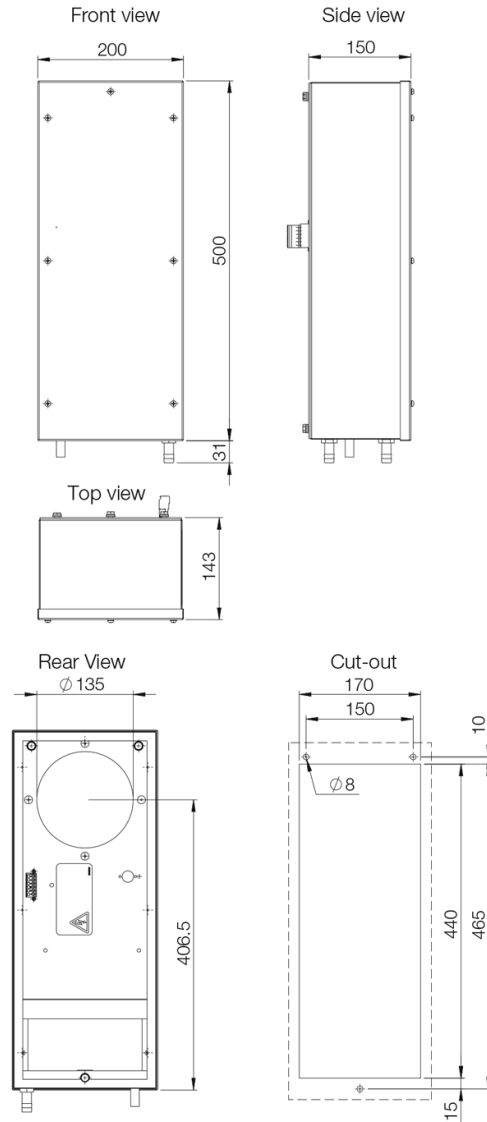
IP 55

CE

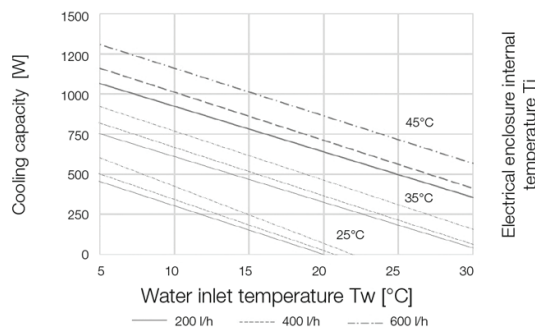
PWS7062R5



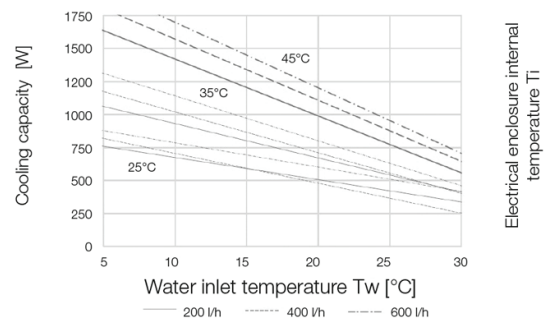
PWS7102R5



Performance



Performance



| H | B | D | Kjøling Kapazität 200 l/h - W10/A35 (W) | Effekt W10/A35 (W) | Strøm W10/A35 (A) | Pre sikring T (A) | | Uhindret luftstrøm (m ³ /h) | Spenning | Støy (dB) | Frekvens (Hz) | Vekt (kg) | Artikkel nr. |
|-----|-----|-----|---|--------------------------|-------------------------|-------------------------|----------------|--|-----------------|-----------|------------------|-----------|-----------------|
| 500 | 200 | 100 | 600 | 68 / 70 | 0.35 / 0.38 | 4 | 1.50 / 1.80 | 440 | 230V 50/60Hz | ≤48 | 50 / 60 | 6.65 | |
| 500 | 200 | 150 | 950 | 82 / 84 | 0.35 / 0.40 | 4 | 1.70 / 1.95 | 570 | 230V 50/60Hz | ≤48 | 50 / 60 | 8.33 | |
| 950 | 400 | 115 | 1500 | 125 / 182 | 0.55 / 0.75 | 4 | 2.00 / 2.00 | 850 | 230V 50/60Hz | 53 | 50 / 60 | 23.33 | |
| 950 | 400 | 190 | 3150 | 295 / 385 | 1.30 / 1.70 | 6 | 5.80 / 6.60 | 1670 | 230V 50/60Hz | 54 | 50 / 60 | 25.56 | |

