



Deze reeks verticale lucht-waterwarmtewisselaars, PWS, met beschermingsgraad IP 55, is ideaal voor stoffige omgevingen met hoge temperaturen. De luchtreinheid en temperatuur rondom de behuizing hebben geen invloed op de prestaties van de warmtewisselaar. De warmtewisselaar is verkrijgbaar in verschillende afmetingen, wat de keuze voor de meest geschikte warmtewisselaar gemakkelijk maakt.

Omschrijving: Voor verticale montage. Het is niet nodig de uitsparing aan te passen om de IP waarde te garanderen. Temperatuurregeling middels geïntegreerde thermostaat, magneetventiel voor temperatuur controle en bewaking met alarm contact. Instelbereik tussen 8 °C en 50 °C, standaard instelling 35 °C. 10 Bar max. werkdruk. Koelingscapaciteit bij 200 l/h en W10/A35. Gebruik het diagram voor het bepalen van de juiste capaciteit voor elke specifieke situatie. Water inlaat temperatuur tussen 1 °C tot 35 °C.

Type aansluiting: Inclusief veerklem, met plug voor elektrische connector, 13 mm wateraansluitingen.

Materiaal: Behuizing van gegalvaniseerd plaatstaal, poedercoating. Warmte wisselaar gemaakt van koperen buis met aluminium lamellen.

Omgevingstemperatuur: +1 °C tot +70 °C.

Beschermingsklasse: IP 55 naar de elektrische behuizing.

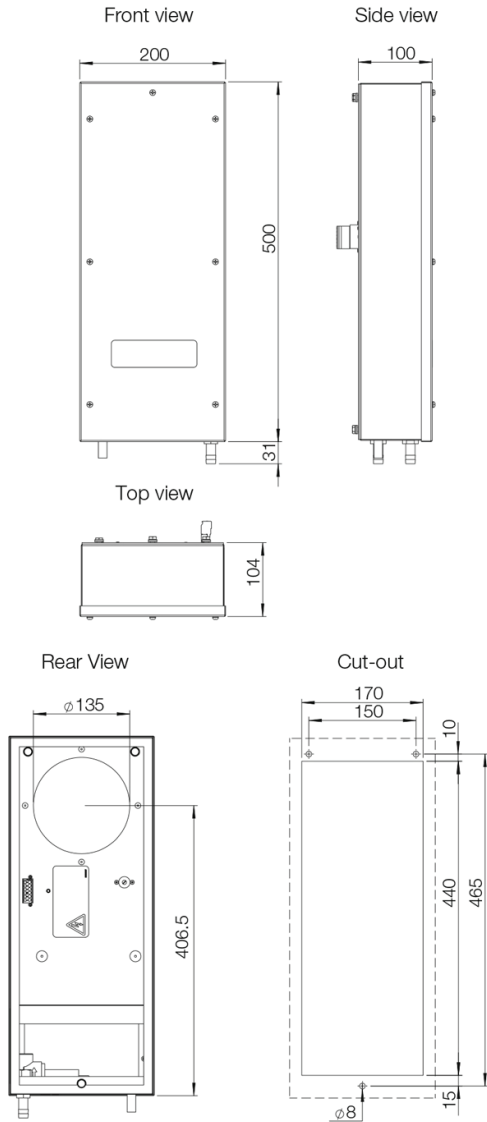
Afwerking: RAL 7035.

Verpakkingseenheid: Per stuk.

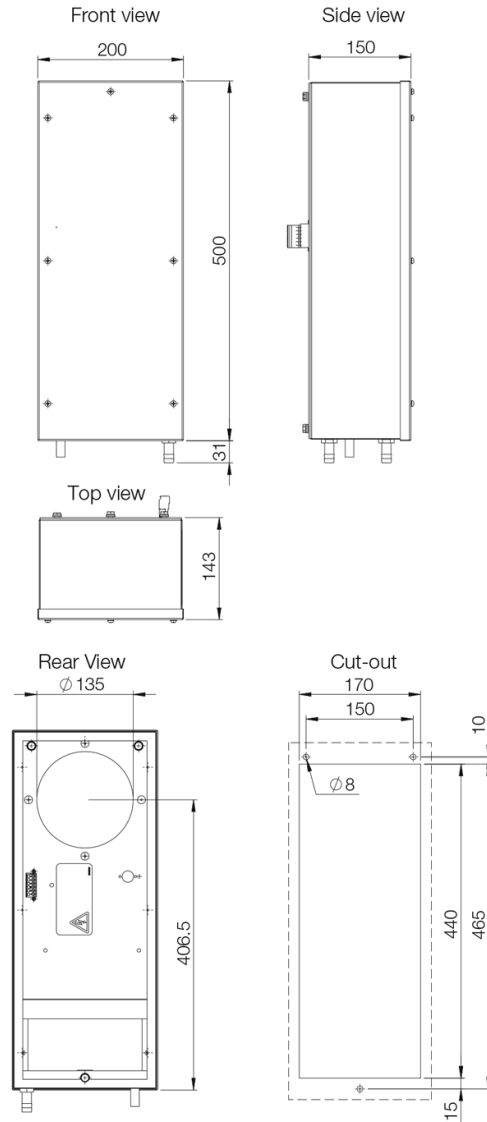
IP 55

CE

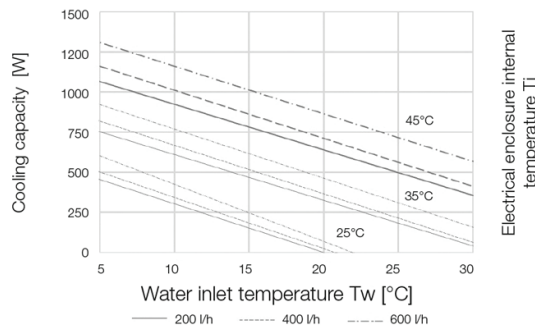
PWS7062R5



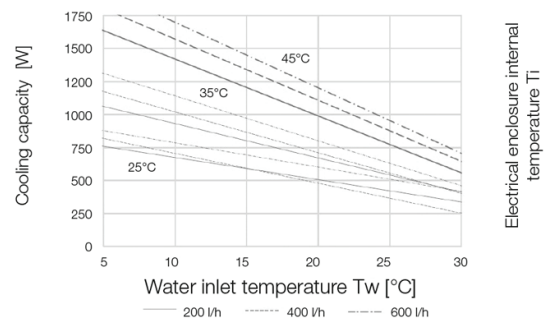
PWS7102R5



Performance



Performance



H	B	D	Koel		Stroom W10/A35 (A)		Vrije	Voltage	Geluid (dB)		Gewicht (kg)	Item nr.
500	200	100	600	68 / 70	0.35 / 0.38	4	1.50 / 1.80	440	230V 50/60Hz	≤48	50 / 60	6.65
500	200	150	950	82 / 84	0.35 / 0.40	4	1.70 / 1.95	570	230V 50/60Hz	≤48	50 / 60	8.33
950	400	115	1500	125 / 182	0.55 / 0.75	4	2.00 / 2.00	850	230V 50/60Hz	53	50 / 60	23.33
950	400	190	3150	295 / 385	1.30 / 1.70	6	5.80 / 6.60	1670	230V 50/60Hz	54	50 / 60	25.56

