



Värmeväxlaren PWD för luft/vatten har skyddsgraden IP 55 och lämpar sig för dammiga miljöer med höga temperaturer. Luftens renhet och temperaturen runt skåpet påverkar inte värmeväxlarens prestanda. Golvskåp kan kylas ner separat om det behövs, vilket minskar energiförbrukningen. Värmeväxlaren sitter ovanpå skåpet, vilket innebär kylningen fungerar även när det inte finns tillräckligt med utrymme på dörren eller sidpanelerna.

Beskrivning: För takmontering. Ytterligare arbete på utskärningen krävs inte för att garantera IP klassen. Integrerad termostat och magnetventil för temperaturreglering. Termostaten är inställbar mellan 8 °C och 50 °C, fabriksinställning 35 °C. Max tillåten driftstryck är 10 bar. Kylkapaciteten för specifika förhållanden anges i diagrammen. Vatteninloppstemperatur mellan 1 °C och 35 °C.

Typ av anslutning: Kabel 3,5 m (3 × 0,75 mm²).
13 mm slanganslutning för vatten.

Material: Pulverlackerad, galvaniserad stålplåt.
Kopparrör med kylflänsar i aluminium.

Omgivande arbetstemperatur: +1 °C till +70 °C.

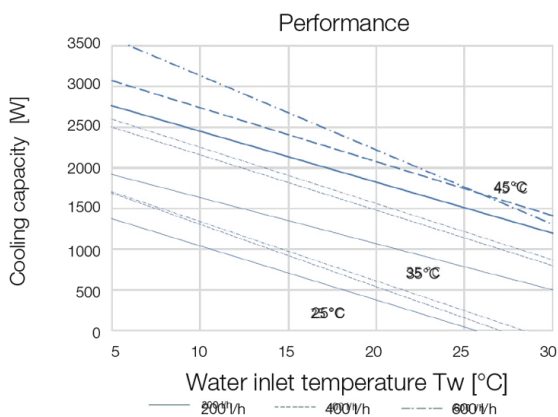
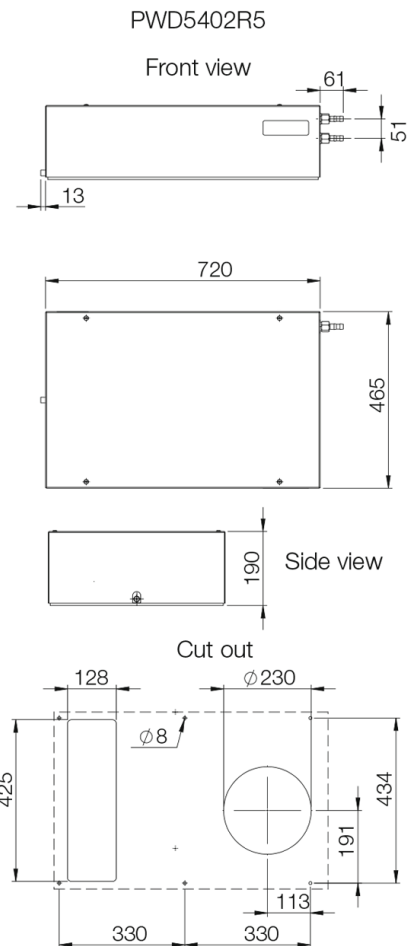
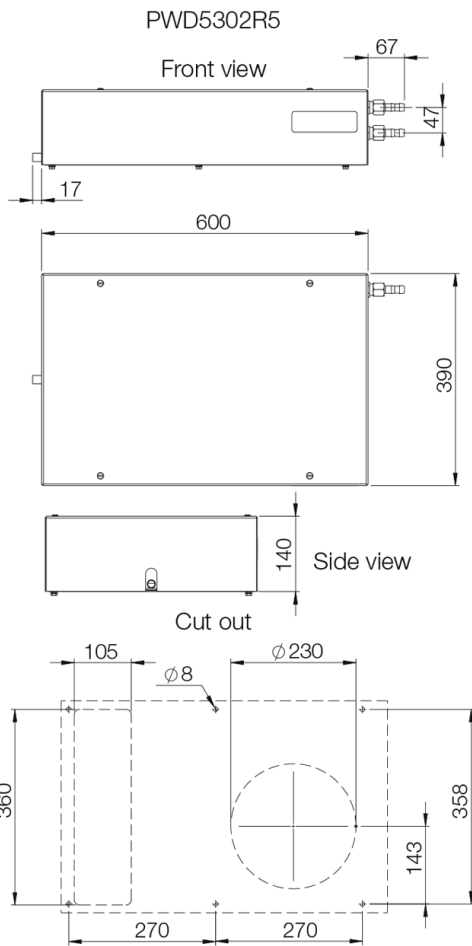
Kapslingsklass: IP 55.

Ytbehandling: RAL 7035.

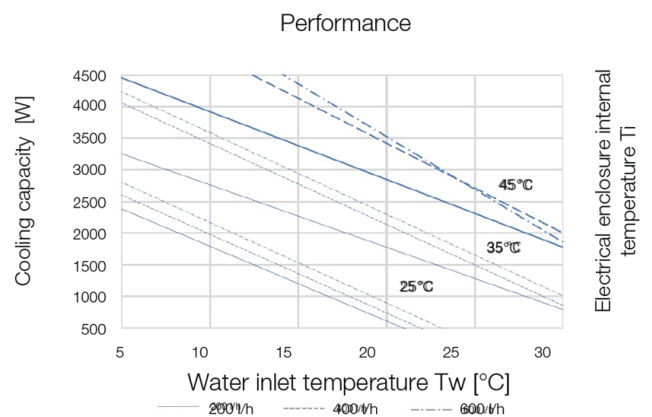
Leveransförpackning: 1 st kylaggregat.

IP 55





Electrical enclosure internal temperature T_i



Electrical enclosure internal temperature T_i

H	B	D		Effekt W10/A35 (W)	Ström W10/A35 (A)			Fritt luftflöde (m ³ /h)	Ljudnivå (dB)	Frekvens (Hz)	Vikt (kg)
140	600	390	2150	85 / 100	0.40	6	4	500	54	50 / 60	23.33
190	720	465	3400	115 / 165	0.84	6	3	720	64	50 / 60	33.33

