



IP 55



Acest schimbător de căldură aer-apă de acoperiș PWD, cu grad de protecție IP 55, este ideal pentru mediile cu praf și temperaturi ridicate. Gradul de curățenie al aerului și temperatura din jurul dulapului nu vor afecta performanțele schimbătorului de căldură. Dulapurile industriale pot fi răcite independent, dacă este necesar, ceea ce reduce consumul de energie. Schimbătorul de căldură este amplasat pe partea superioară a dulapului, ceea ce înseamnă că răcirea poate fi asigurată și atunci când nu există suficient spațiu pe ușă sau pe panourile laterale.

Descriere: Montaj pe acoperiș. Nu sunt necesare lucrări suplimentare asupra decupajului pentru a garanta IP-ul. Termostat integrat și electrovalvă pentru controlul temperaturii. Termostatul este reglabil între 8 °C și 50 °C, setat din fabrică la 35 °C. Presiunea maximă de funcționare este 10 bari. Capacitatea de răcire pentru condițiile caracteristice este indicată pe diagrame. Temperatura apei de alimentare între 1 °C și 35 °C.

Tipul conexiunii: Cablu 3 × 0,75 mm² (3,5 m). Duza tubului 13 mm.

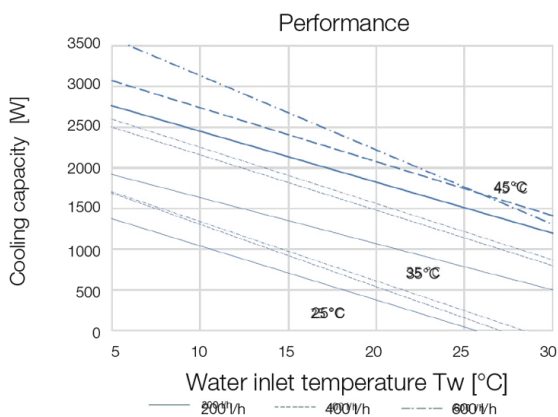
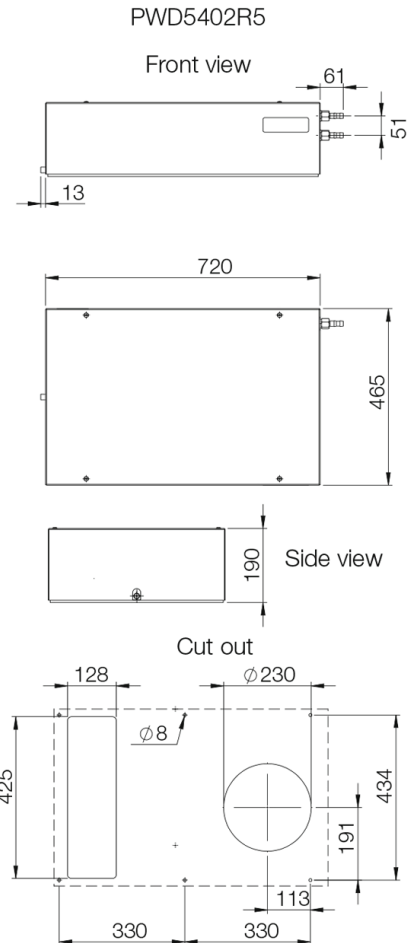
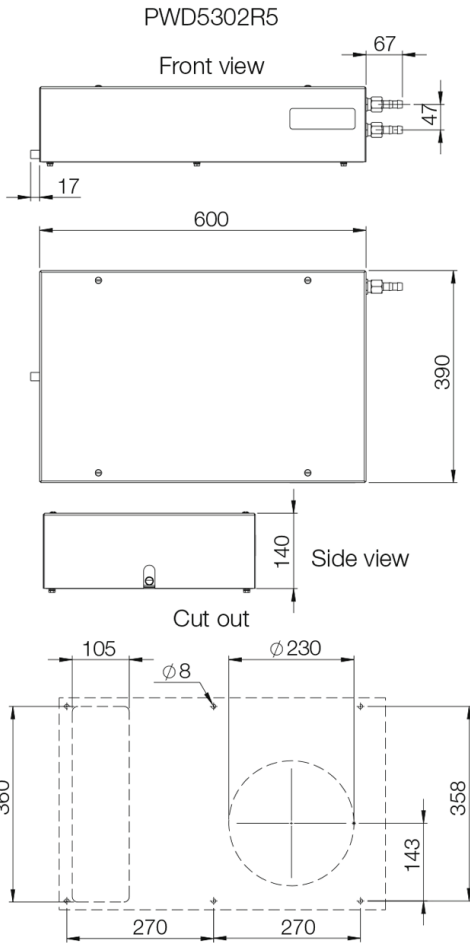
Material: Oțel zincat vopsit electrostatic și țevi de cupru cu lamele de aluminiu.

Gamă temperaturi ambientale: De la +1 °C la +70 °C.

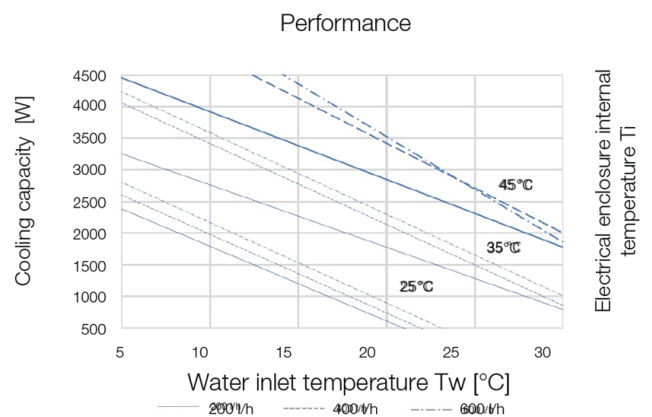
Protecție: IP 55.

Finisaj: RAL 7035.

Cantitate pachet: O unitate.



Electrical enclosure internal temperature T_i



Electrical enclosure internal temperature T_i

Î	L	A		Putere W10/A35 (W)	Curent W10/A35 (A)	Siguranță T (A)	Curent pornire W10/A35 (A)	Flux aer liber (m ² /h)	Zgomot (dB)	Frecvență (Hz)	Greutatea (kg)	Nr. articol
140	600	390	2150	85 / 100	0.40	6	4	500	54	50 / 60	23.33	
190	720	465	3400	115 / 165	0.84	6	3	720	64	50 / 60	33.33	

