



Denne luft/vann-varmeveksleren for tak, PWD, har en beskyttelsesgrad på IP 55 og er ideell for støvete miljøer med høye temperaturer. Luftrensligheten og temperaturen rundt skapet vil ikke påvirke varmevekslerens ytelse. Gulvskap kan avkjøles uavhengig, hvis nødvendig, noe som reduserer energiforbruket. Varmeveksleren er plassert oppå skapet, noe som gjør at skapet kan avkjøles selv når det ikke er nok plass på døren eller sidepanelene.

Beskrivelse: For takmontasje. Ekstra arbeid er ikke påkrevd for å garantere IP grad iforbindelse med cutout. Integrert termostat og solenoid ventil for temperaturkontroll. Termostaten kan justeres mellom 8 °C og 50 °C, fabrikkinstilt på 35 °C. Maks tillatt operativ trykk 10 bar. Kjølekapasiteten for spesifikke forhold er indikert i diagrammet. Vanninnløp mellom 1 °C og 35 °C.

Type tilkobling: Kabel 3 × 0,75 mm² (3,5 m). 13 mm slange dyse.

Materiale: Galvanisert stål pulver lakk, og kobber rør med aluminiums finner.

Omgivelsestemperaturområde: +1 °C til +70 °C.

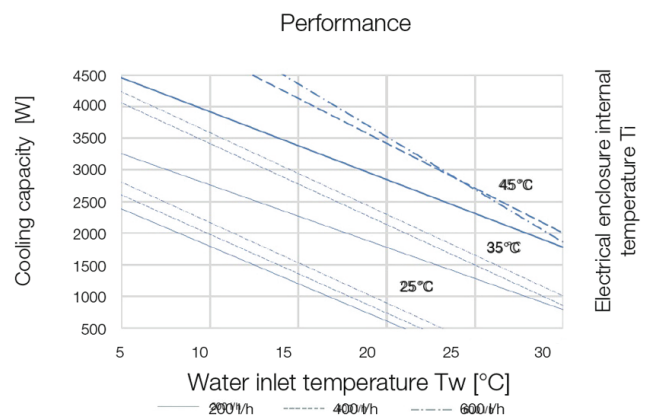
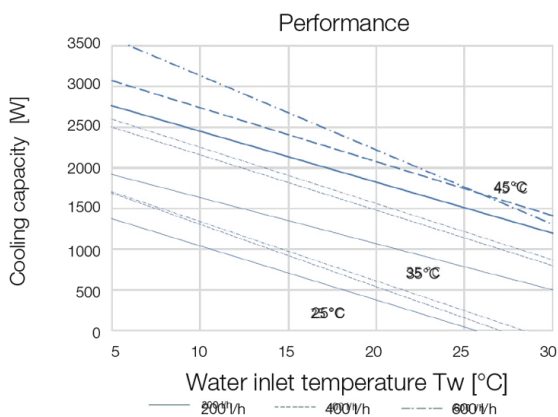
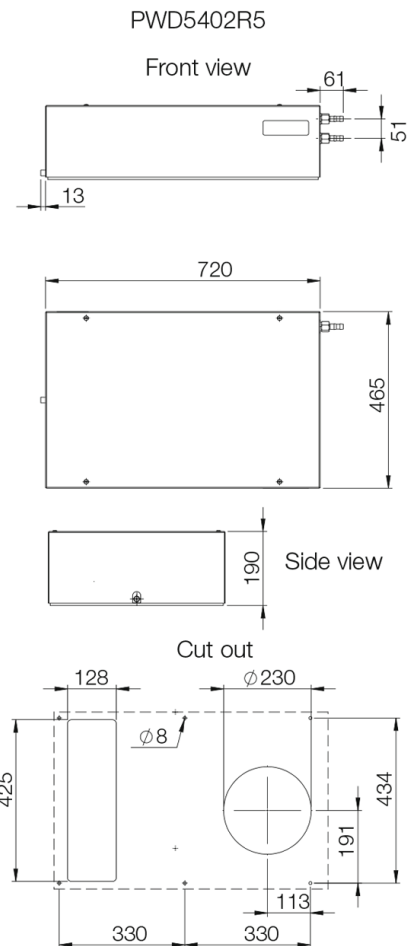
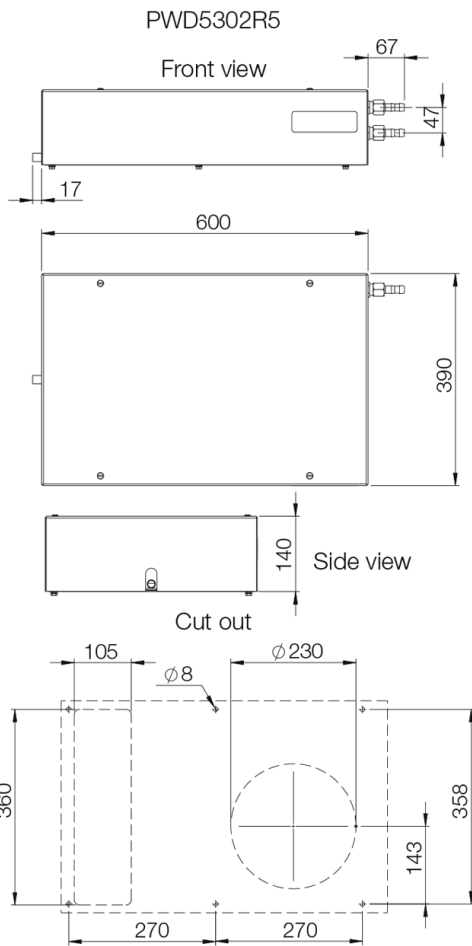
Tetthetsgrad: IP 55.

Overflatebehandling: RAL 7035.

Pakning: En enhet.

IP 55





H	B	D	Kjøling Kapazität 400 l/h - W10/A35 (W)	Effekt W10/A35 (W)	Strøm W10/A35 (A)	Pre sikring T (A)		Uhindret luftstrøm (m ³ /h)	Støy (dB)	Frekvens (Hz)	Vekt (kg)	Artikkel nr.
140	600	390	2150	85 / 100	0.40	6	4	500	54	50 / 60	23.33	
190	720	465	3400	115 / 165	0.84	6	3	720	64	50 / 60	33.33	

