



Kattoon asennettava IP 55 -suojausluokan ilma/vesilämmönvaihdin PWD on erinomainen valinta pölyisiin korkean lämpötilan olosuhteisiin. Ilmanpuhtaus ja kaapin ympäristön lämpötila eivät vaikuta lämmönvaihtimen toimintaan. Lattiakaappeja voi jäähdyttää tarvittaessa itsenäisesti, mikä pienentää energiakulutusta. Kaapin päälle asetettava lämmönvaihdin on erinomainen valinta silloin, kun ovesa tai sivupaneeleissa ei ole riittävästi tilaa.

Kuvaus: Kattoasennukseen. Ei vaadi lisätyötä IP:n takaamiseksi. Sisäänrakennettu termostaatti ja magneettiventtiili lämpötilan säätöön. Termostaatti on säädettävissä 8 °C - 50 °C, tehdasasetus 35 °C. Suurin sallittu käyttöpaine 10 bar. Jäähdytysteho erityisolosuhteissa on esitetty kaavioissa. Veden tulolämpötila 1 - 35 °C.

Liitäntä: Kaapeli 3 × 0,75 mm² (3,5 m), 13 mm vesiletkun liitin.

Materiaali: Galvanoitu teräs, pulveripinnoitus, alumiinipäällysteiset kupariputket.

Ympäristön lämpötila: +1 °C ... +70 °C.

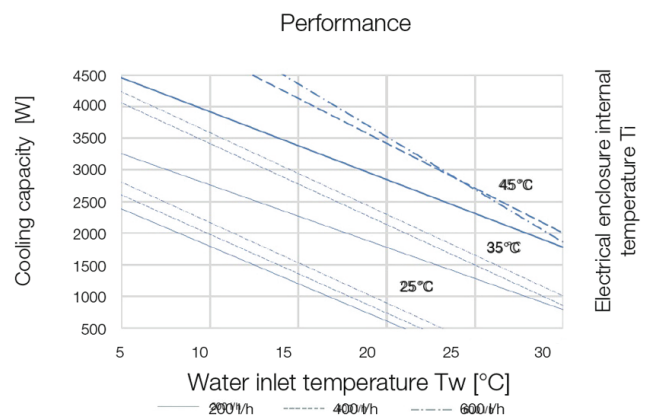
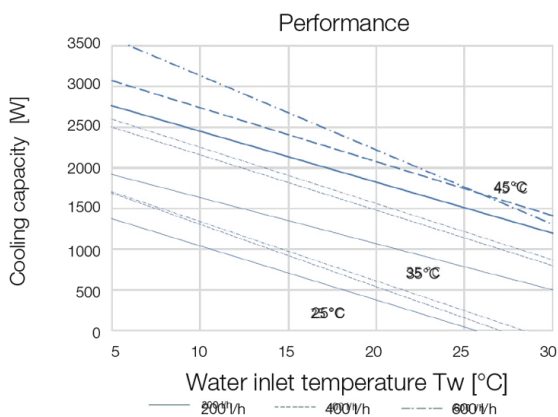
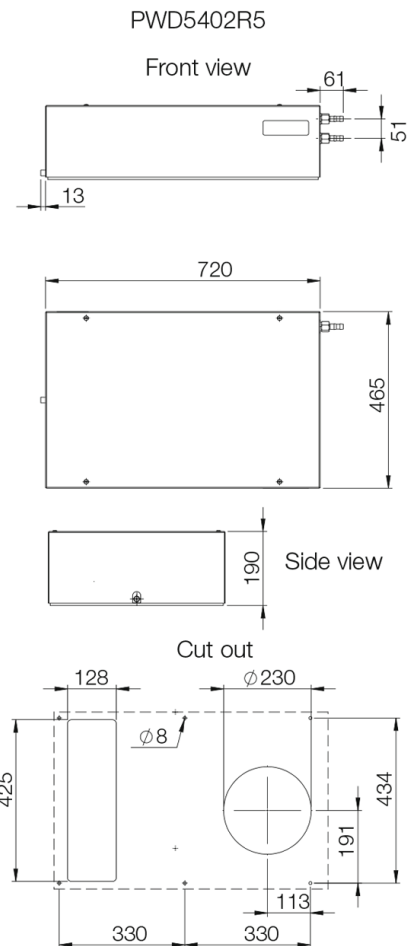
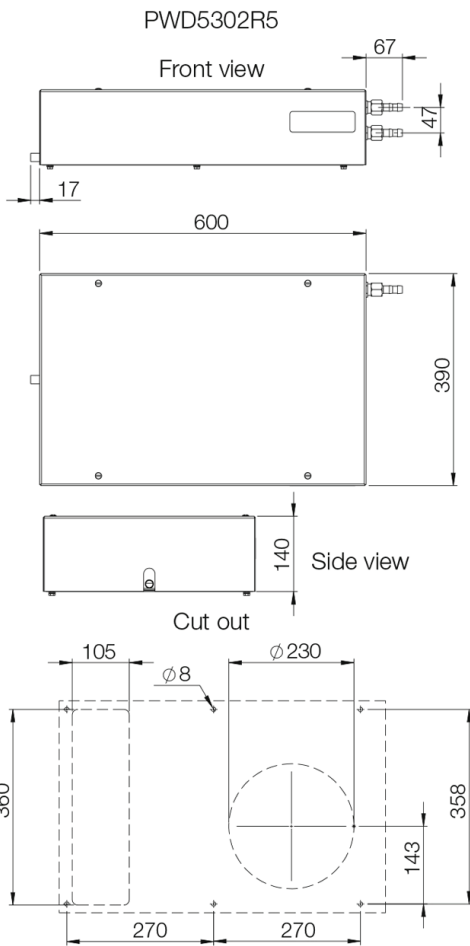
Kotelointiluokka: IP 55 kaapinpuoli.

Pintakäsittely: RAL 7035.

Pakkaus koko: 1 kappale.

IP 55

CE



K	L	S		Teho W10/A35 (W)	Virta W10/A35 (A)	Etusulake T (A)		Esteetön ilmavirta (m³/h)	Ääni (dB)	Taajuus (Hz)	Paino (kg)	Osa nro.
140	600	390	2150	85 / 100	0.40	6	4	500	54	50 / 60	23.33	
190	720	465	3400	115 / 165	0.84	6	3	720	64	50 / 60	33.33	

