

Denne luft/vandvarmeveksler i taget, PWD, med en IP 55-beskyttelsesgrad, er ideel til støvrige omgivelser. Luftrenhed og temperaturen omkring skabet vil ikke påvirke varmevekslerens ydeevne. Gulvmonterede skabe kan afkøles individuelt efter behov, hvilket reducerer energiforbruget. Varmeveksleren sidder i toppen af skabet, hvilket betyder, at der er mulighed for en afkølingsløsning, selv når der ikke er plads nok på døren eller sidepanelerne.



Beskrivelse: Til taginstallation. Yderligere arbejde til udsikæringen er ikke påkrævet for at garantere IP. Integreret termostat og magnetventil til temperaturregulering. Termostaten er indstillelig mellem 8 °C og 50 °C, fabriksindstillingen er 35 °C. Tilladt driftstryk på maks. 10 bar. Kølekapaciteten for specifikke forhold er angivet i tabellen. Vandindløbstemperatur mellem 1 °C og 35 °C.

Tilslutningsmulighed: Kabel 3 × 0.75 mm² (3.5 m). For elektrisk forbindelse. 13 mm slangedyse til vandrør.

Materiale: Yderkappe i pulverlakeret galvaniseret stål. Varmeveksler fremstillet af kobberør med aluminiumslameller.

Omgivelsestemperatur: +1 °C til +70 °C.

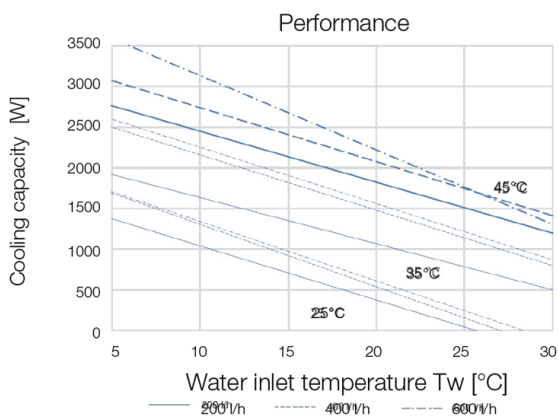
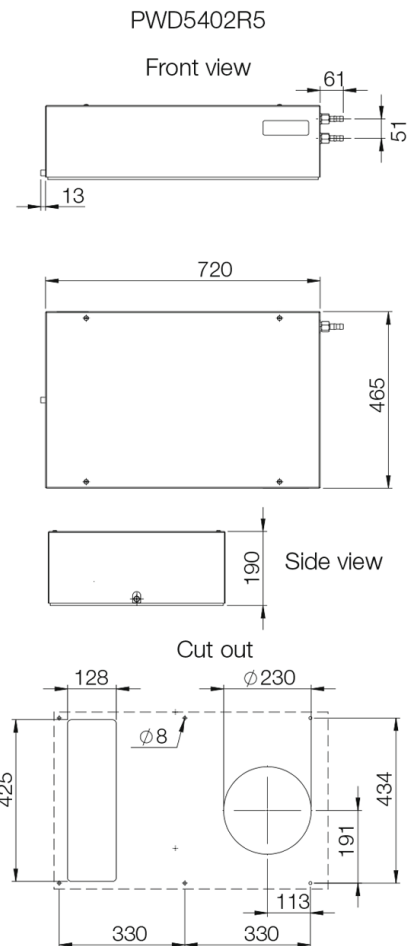
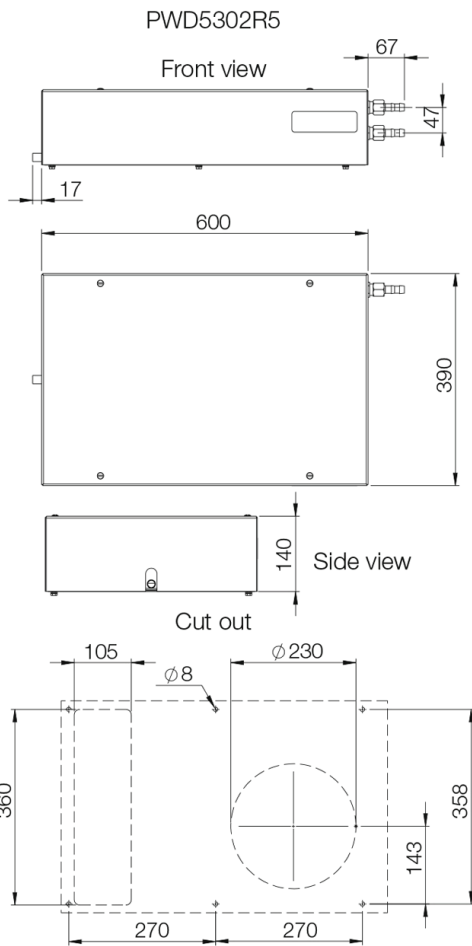
Tæthedegrad: IP 55.

Overfladebehandling: RAL 7035.

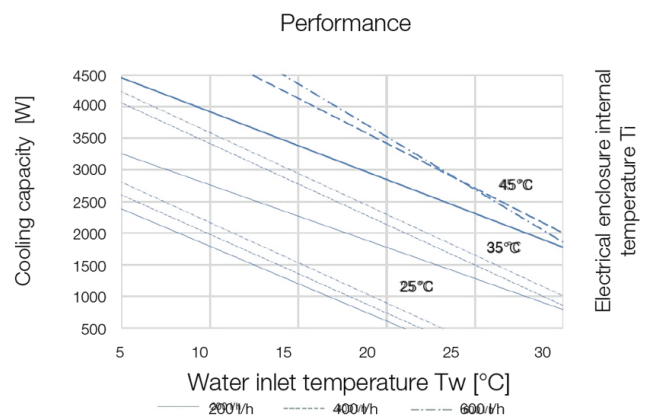
Pakke størrelse: 1. stk.

IP 55





Electrical enclosure internal temperature T_i



Electrical enclosure internal temperature T_i

| H | B | D | | Effekt W10/A35 (W) | Strøm W10/A35 (A) | Præ- sikring T (A) | | Frit luftstrøm (m ³ /h) | Støj (dB) | Frekvens (Hz) | Vægt (kg) | Artikelnr. |
|-----|-----|-----|------|--------------------------|-------------------------|--------------------------|---|--|-----------|------------------|-----------|------------|
| 140 | 600 | 390 | 2150 | 85 / 100 | 0.40 | 6 | 4 | 500 | 54 | 50 / 60 | 23.33 | |
| 190 | 720 | 465 | 3400 | 115 / 165 | 0.84 | 6 | 3 | 720 | 64 | 50 / 60 | 33.33 | |

