



CONECTAR Y PROTEGER

SOLUCIONES DE PROTECCIÓN CONTRA SOBRETENSIONES

Catálogo de productos


nvent

ERICO

NOTA: La información de aplicación del producto que se indica en este documento es de carácter general. Se advierte a los instaladores del producto que aseguren la instalación del producto siempre conforme a cualesquiera normas, códigos y prácticas nacionales correspondientes.

La necesidad de una protección coordinada



FACTORES CRÍTICOS

Deben tenerse en cuenta los factores críticos al determinar la necesidad de protección de la instalación. Se pueden determinar muchos factores respondiendo a las siguientes preguntas:

- ¿Cuál es el riesgo para el personal?
- ¿Cuál es el riesgo de daños al equipo?
- ¿Cuáles son las consecuencias del fallo del equipo?
- ¿Está el equipo asociado con un servicio esencial?
- ¿Cómo afectará el fallo del equipo al funcionamiento general de la instalación y la generación de ingresos?
- ¿Cuáles son las implicaciones jurídicas de proporcionar una protección inadecuada?

La naturaleza estadística de los rayos y el amplio espectro de energía suministrada por un relámpago, los problemas creados por varios sistemas de generación y distribución de energía, y la tendencia continua hacia productos electrónicos más sensibles y especializados, requiere una cuidadosa selección de las tecnologías disponibles si se busca proporcionar una protección adecuada.

¿CUÁLES SON LOS COSTES DE UNA PROTECCIÓN INADECUADA?

Los costes que pueden resultar de una protección inadecuada son muchos y variados. El tipo de equipamiento en una instalación tendrá un impacto directo en el daño que puede ocurrir. El equipamiento robusto, como los sistemas de iluminación y aire acondicionado, son a menudo capaces de resistir impulsos tan altos como 1500 voltios y no son tan sensibles al índice de aumento rápido exhibido por la forma de onda de la sobretensión fijada previamente como en el caso de los productos electrónicos.

A menudo estos sistemas no son críticos para el funcionamiento continuo del sitio y, por lo tanto, generalmente no requieren el nivel de protección superior esencial para equipos más sensibles.

Sin embargo pueden producirse daños significativos, incluso a los sistemas más robustos, como resultado de sobretensiones

inducidas por rayos que resultan en un radio de varios kilómetros, o de sobrecargas inducidas por conmutación. Los costes pueden variar desde la degradación de los sistemas eléctricos o electrónicos hasta la pérdida de datos, la destrucción del equipo o lesiones del personal. Algunos de estos costes pueden parecer relativamente insignificantes, pero la pérdida de un servicio esencial o de ingresos asociados con una instalación o planta cerrada puede ser enorme.

FUENTES DE TRANSITORIOS Y SOBRECARGAS

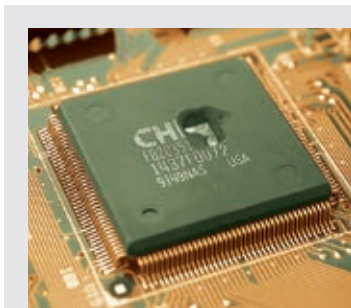
Aunque los rayos representan la forma más espectacular de sobretensiones generadas externamente, solamente es una de las posibles fuentes de sobretensiones existentes. Otras fuentes incluyen la conmutación de los circuitos de potencia, el funcionamiento del equipo eléctrico por las industrias vecinas, el funcionamiento de los dispositivos de corrección del factor de potencia, y la conmutación y desconexión de fallos en las líneas de transmisión. Es importante señalar que los rayos no necesitan impactar directamente en una línea eléctrica para que ocurran tales daños; un impacto de varios cientos de metros de distancia puede inducir grandes transitorios dañinos, incluso a los cables subterráneos.

Se estima que entre el 70 y el 85 % de todos los transitorios se generan internamente en la instalación propia mediante la conmutación de cargas eléctricas tales como luces, sistemas de calefacción, motores y el funcionamiento de los equipos de oficina.

La industria moderna depende en gran medida de los equipos electrónicos y la automatización para aumentar la productividad y la seguridad. Los beneficios económicos de estos dispositivos son ampliamente aceptados. Los ordenadores son habituales y los controladores basados en microprocesadores se utilizan en la mayoría de las instalaciones de fabricación. Los microprocesadores también se pueden encontrar incorporados en muchas máquinas industriales, alarmas de seguridad y de incendio, relojes registradores y herramientas de

seguimiento de inventario. Dada la amplia gama de fuentes de transitorios y el coste potencial de la interrupción, el coste de instalación inicial de la protección contra sobretensiones puede verse fácilmente justificado para cualquier instalación.

Como guía, el coste de la protección debe ser aproximadamente el 10 % del coste del riesgo económico de la instalación.



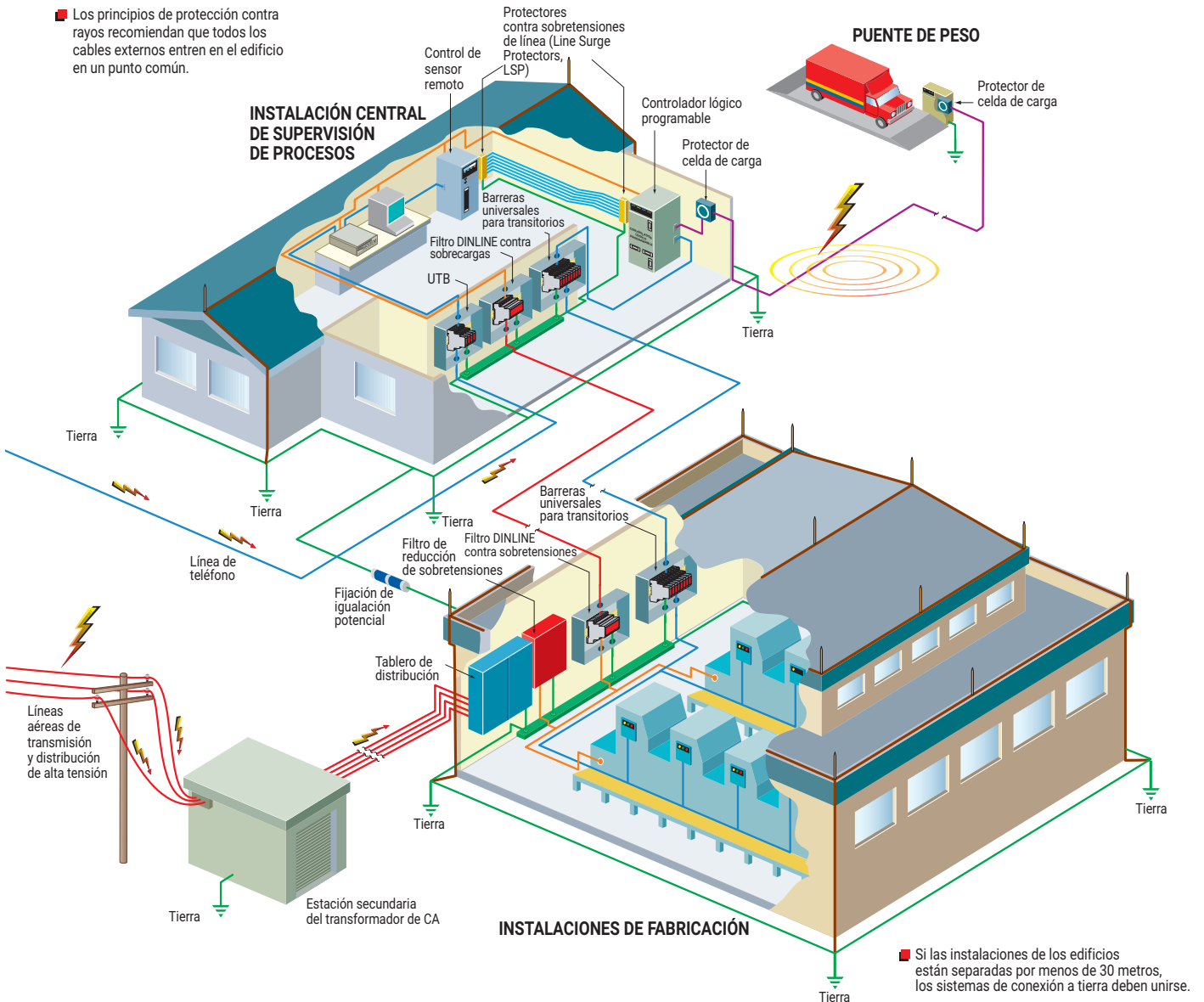
Daño a equipos vitales causados por sobrecargas y transitorios destructivos.

La necesidad de una protección coordinada

La protección fiable de las estructuras, las operaciones industriales y comerciales y el personal, exige un enfoque sistemático e integral para minimizar las amenazas causadas por las sobretensiones transitorias. Para una protección eléctrica integral de la instalación deben considerarse: la conexión a tierra, la unión, la protección contra rayos y la protección contra sobretensiones. Cada una de ellas son disciplinas interdependientes que requieren un enfoque de diseño holístico para asegurar que la instalación no se quede con un "punto ciego" vulnerable. La inversión en la protección contra sobrecargas puede desperdiciarse si existen "puntos ciegos". Por ejemplo, la instalación de un dispositivo de protección contra sobrecargas en la fuente de alimentación a un controlador lógico programable tiene poco valor si las líneas de E/S no están protegidas también. Además, un terminal aéreo en la instalación puede capturar la energía de rayos, pero sin un sistema de conexión a tierra fiable, no se puede disipar

esta energía con seguridad. Igualmente, incluso los dispositivos de protección contra sobretensiones (Surge Protection Device, SPD) más costosos presentan un desempeño deficiente si no se proporciona una conexión equipotencial de baja impedancia. Estas disciplinas interdependientes se aplican mejor cuando se considera la totalidad de la instalación en lugar de una pieza del equipo o una parte individual de la misma.

Por estos motivos, ERICO desarrolló el Plan de protección de seis puntos. El plan plantea la consideración de un enfoque coordinado ante la protección contra rayos, la protección contra las sobretensiones y los transitorios y la conexión a tierra, un enfoque que abarca todos los aspectos del daño potencial, desde el impacto directo más obvio hasta los mecanismos más sutiles de elevaciones de potencial diferencial de tierra y la inducción del voltaje en los puntos de entrada del servicio.



El Plan de seis puntos aplicado a una instalación de fabricación. Los principios de protección contra sobrecargas y transitorios aplicados a una instalación total en lugar de equipos individuales.

Plan de protección de seis puntos

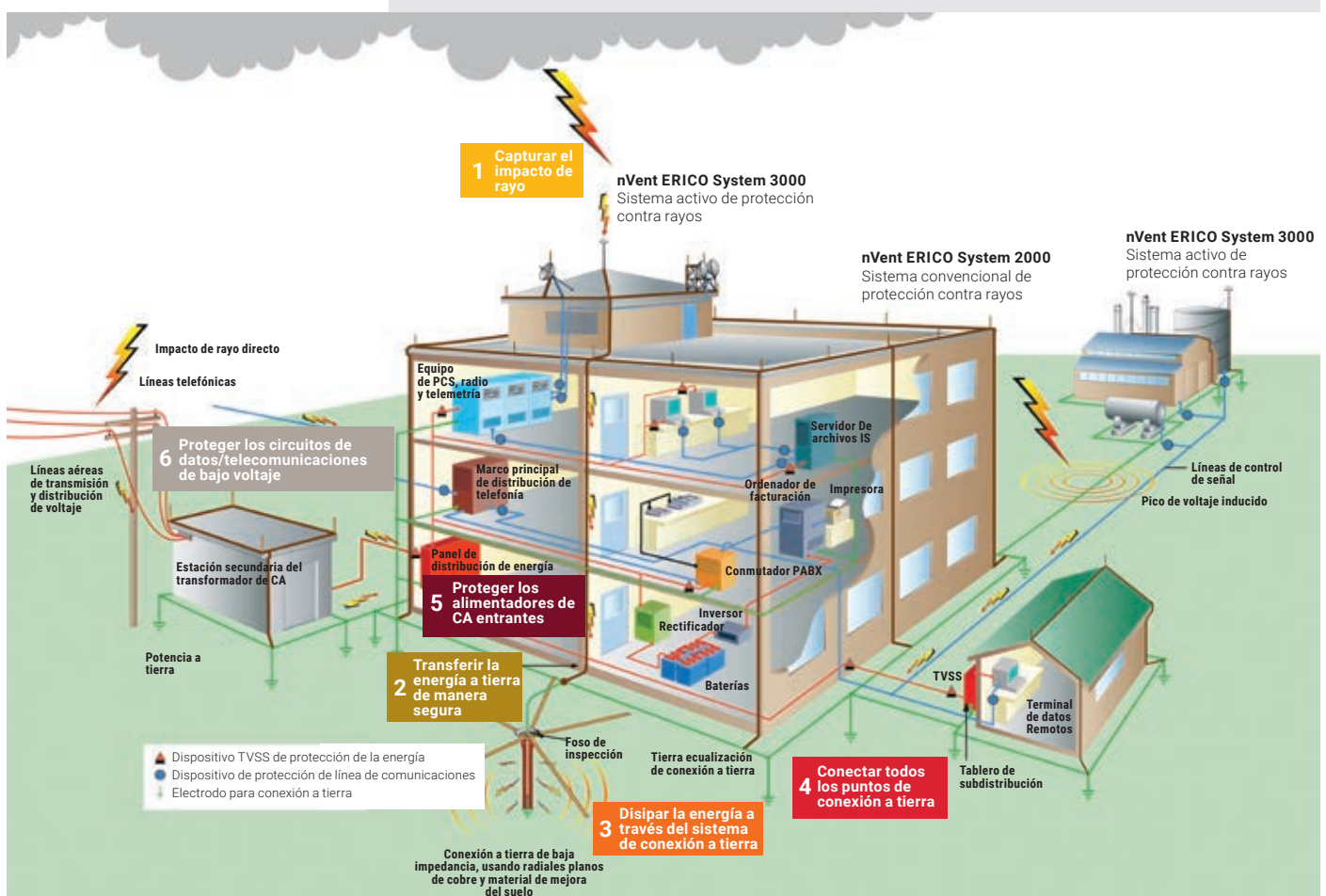
Al seguir el Plan de protección de seis puntos, los clientes de ERICO pueden implementar las soluciones más eficaces para los problemas individuales de rayos, conexión a tierra y sobretensiones, al tiempo que conservan una filosofía de protección integrada.

El punto 5 del Plan de seis puntos aboga por la protección de los servicios de alimentación de CA, abogando por un enfoque coordinado ante la protección contra sobretensiones, donde la primera etapa de defensa es la instalación de dispositivos de protección primaria en la entrada de los servicios de suministro de la red eléctrica, seguida de protección secundaria en los paneles de distribución y, cuando sea necesario, en las aplicaciones del punto de uso.

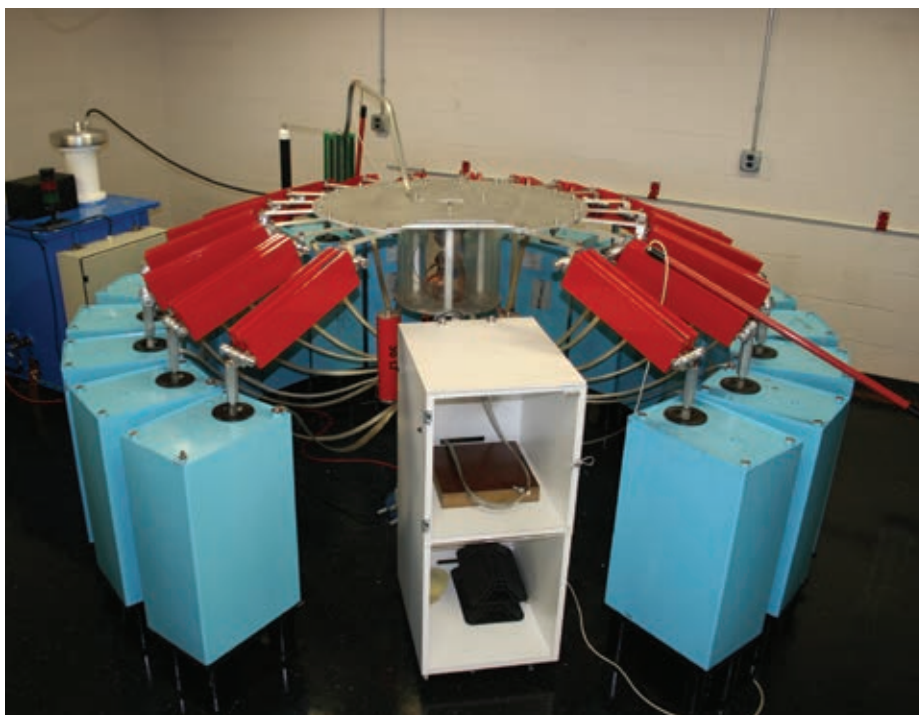
El punto 6 reconoce la necesidad de proporcionar una protección contra sobretensiones eficaz en los cables que suministran a equipos de telecomunicaciones, señal y gestión de datos.

El Plan de Protección de Seis Puntos de nVent ERICO

- 1 Capturar el impacto de rayo.**
Capturar el impacto de rayo en un punto de fijación conocido y preferido, utilizando un sistema de terminal aéreo diseñado específicamente.
- 2 Transferir esta energía a tierra.**
Conducir la energía al suelo a través de un conductor de bajada diseñado específicamente.
- 3 Disipar la energía a través del sistema de conexión a tierra.**
Disipar la energía a través de un sistema de conexión a tierra de baja impedancia.
- 4 Conectar todos los puntos de conexión a tierra.**
Conectar todos los puntos de tierra para eliminar los bucles de conexión tierra y crear un plano equipotencial.
- 5 Proteger los alimentadores de CA entrantes.**
Proteger el equipo contra sobretensiones y transitorios en las líneas de alimentación entrantes para evitar daños en el equipo y costosos paros operativos.
- 6 Proteger los circuitos de datos/telecomunicaciones de bajo voltaje.**
Proteger el equipo contra sobretensiones y transitorios en las líneas de alimentación entrantes para evitar daños en el equipo y costosos paros operativos.



Experiencia de nVent ERICO



La ventaja de nVent ERICO es nuestro enfoque ante una solución de protección eléctrica de la instalación completa. La protección contra sobretensiones bien diseñada y de alta calidad es fundamental para el funcionamiento fiable de los equipos de una instalación. Sin embargo, es solo una parte de la solución.

Por lo tanto, ERICO ofrece una gama y experiencia completa en protección de puesta a tierra, uniones, y contra sobretensiones y rayos, proporcionando la solución completa en todo el mundo y a lo largo de varias aplicaciones que incluyen el sector comercial, industrial, de telecomunicaciones, de servicios públicos y ferroviario. Nuestro servicio y experiencia abarca más que solo el producto.

TEST DEL PRODUCTO

Para cumplir eficazmente los requisitos del mercado, y asegurar que nuestros productos se diseñen y prueben conforme a los más altos estándares de desempeño, ERICO ha invertido en equipos de pruebas de vanguardia que pueden:

- Apoyar las pruebas de aplicaciones para los clientes, con el fin de asegurar que sus equipos sean protegidos adecuadamente.
- Participar en el Programa de datos de prueba del cliente de UL.
- Apoyar pruebas de productos competitivas.
- Probar y evaluar a una gama de requisitos mecánicos, eléctricos y ambientales.

HISTORIA

nVent ERICO sigue siendo un pionero en la industria de la protección contra sobretensiones de bajo voltaje, habiendo participado en aplicaciones de puesta a tierra y uniones durante más de 100 años, y como fabricante de SPD durante más de treinta años.

Nuestra participación en el sector es anterior a la creación de las primeras normas de protección contra sobrecargas de baja tensión UL e IEC. Hemos estado en funcionamiento desde los primeros días de la protección contra sobrecargas de CA de bajo voltaje, con la emisión de la norma IEEE587 en 1980, y hemos estado activos en todos los principales comités de normas de SPD y organismos de la industria a nivel mundial (incluyendo IEEE, IEC y UL) desde entonces.



SEMINARIOS Y AUDITORÍAS DE SITIOS

Cada año, nVent ERICO lleva a cabo cientos de seminarios en numerosos países de todo el mundo, educando a especificadores, ingenieros e instaladores sobre la protección eléctrica de la instalación, en los cuales la protección contra sobretensiones desempeña un papel clave.

Dispositivos certificados de protección contra sobretensiones



Los dispositivos de protección contra sobretensiones (surge protective device, SPD) de ERICO están disponibles con la opción de tecnología tradicional o la tecnología de discriminación de transitorios (Transient Discriminating, TD). Por ejemplo, la línea de productos DT presenta la tecnología tradicional, mientras que la línea de productos EDT presenta la tecnología TD. Estas líneas de productos han sido diseñadas y probadas y certificadas independientemente conforme a las últimas ediciones de tanto la norma IEC61643-11 como UL1449 Ed4.

Esto le proporciona al usuario la tranquilidad de saber que los productos rendirán de manera segura en la aplicación, y también conforme a las capacidades declaradas que se proporcionan. Ambas normas tienen rigurosas pruebas que no son fáciles de aprobar, pero son esenciales para asegurar que el producto esté bien diseñado para un comportamiento seguro, y para un desempeño de protección eficaz conforme a las capacidades del producto.

El cumplimiento de estas normas es requerido por la normativa en muchos países. Sin embargo, todavía existen

muchos países que no requieren el cumplimiento, lo cual deja a esos países vulnerables frente a los productos con un rendimiento deficiente.

Un comprador informado evitará los productos no conformes, en lugar de exigir el cumplimiento de una o ambas de estas normas, verificadas objetivamente



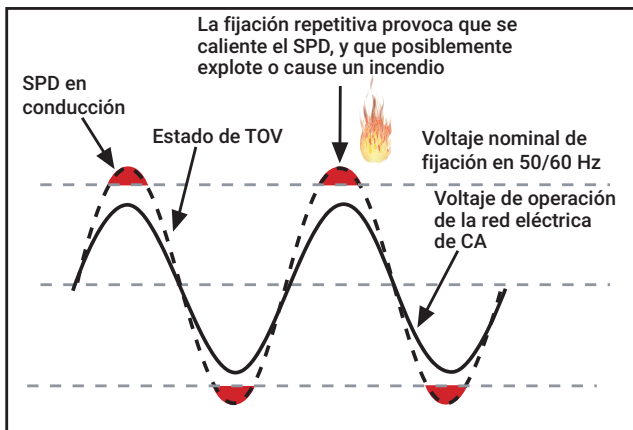
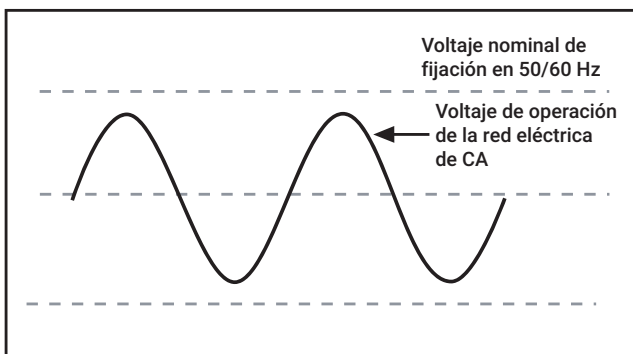
por el certificado independiente de un laboratorio de pruebas independiente. Sin embargo, el cumplimiento de estas normas debe considerarse un requisito de referencia o mínimo, ya que existen ciertos requisitos de desempeño mejorados que pueden ser ventajosos para algunas aplicaciones.

Un ejemplo de ello es cómo rinde el SPD durante un evento de sobretensión de CA. En ambas normas mencionadas anteriormente, el requisito es que el SPD se desconecte de manera segura del servicio durante estos eventos. Sin embargo, una mejor solución es que el SPD sobreviva a tal evento, con lo que continuará proporcionando protección a su valioso equipo que está siendo protegido.

La tecnología TD de ERICO ofrece precisamente eso, un verdadero aumento en el desempeño de los SPD. Nuestros SPD con tecnología TD se han diseñado para no verse afectados por las sobretensiones de CA aplicados durante las pruebas, sin poner en riesgo el desempeño de fijación del voltaje. Esto les proporciona la capacidad de sobrevivir en condiciones extremas de sobretensión y todavía estar en funcionamiento después para proteger a su equipo valioso contra las sobretensiones y transitorios posteriores.

Esto amplía considerablemente la vida útil del SPD en los ambientes más extremos, así ahorrando el trabajo de mantenimiento y reduciendo los paros operativos.

Tecnología de discriminación de transitorios



Para cumplir los requisitos fundamentales de desempeño, una vida útil más larga y una mayor seguridad en condiciones del mundo real, ERICO ha desarrollado la tecnología de discriminación de transitorios (Transient Discriminating, TD).

Este salto cuántico en la tecnología añade un nivel de "inteligencia" al dispositivo de protección contra sobretensiones que le permite discriminar entre condiciones de sobrecarga anormales sostenidas (sobretensiones temporales [Temporary Over Voltage, TOV]) y eventos de transitorios o sobretensión reales. Esto no solo ayuda a garantizar una operación segura bajo la aplicación práctica, sino que también prolonga la vida del protector ya que las desconexiones permanentes no son necesarias como medio para lograr una protección contra sobretensiones interna.

TECNOLOGÍAS TRADICIONALES

Las tecnologías convencionales de SPD que utilizan varistores de óxido de metal y/o diodos de avalancha de silicio para fijar o limitar los eventos de transitorios son susceptibles a las condiciones de sobrecarga (TOV) de la red eléctrica sostenidas de 50/60 Hz, que a menudo ocurren durante las fallas al sistema del servicio eléctrico. Tales eventos presentan un peligro de seguridad significativo cuando el dispositivo de supresión intenta fijar el pico de cada medio ciclo en la sobretensión de la red eléctrica.

Esta condición puede causar que el dispositivo acumule rápidamente calor y a su vez falle con la posibilidad de inducir un peligro de incendio. El diagrama muestra cómo se elige un SPD tradicional para que tenga un voltaje nominal de fijación que está por encima del pico del voltaje nominal de la red eléctrica de CA. Sin embargo, en el diagrama inferior, se puede observar que cuando la red eléctrica de CA experimenta una sobretensión temporal (Temporary Over-Voltage, TOV), el SPD intenta fijar la sobretensión, y se calienta rápidamente, lo cual produce un fallo, potencialmente acompañado de un incendio o una explosión.

El núcleo de la tecnología de TD



El secreto de la tecnología de discriminación de transitorios de ERICO es su circuito de discriminación de frecuencia activa. Este dispositivo patentado puede discriminar entre una condición de sobretensión temporal (temporary over-voltage, TOV) y un transitorio muy rápido, lo cual está asociado con rayos o sobretensiones inducidas por conmutación. Cuando se detectan las frecuencias de transitorios, el conmutador rápido (Quick-Switch) patentado dentro de TD se activa para permitir que la protección robusta limite el transitorio entrante. El circuito de discriminación de frecuencia que controla el conmutador rápido (Quick-Switch) ayuda a garantizar que el SPD sea inmune a los efectos de un TOV sostenido de 50 o 60 Hz. Esto permite que el dispositivo siga funcionando, para ayudar a proporcionar una protección contra transitorios segura y fiable, incluso después de que haya ocurrido una condición de sobretensión anormal.

La tecnología TD proporciona protección continua, incluso después de eventos de sobretensión

Problemas de suministro típicos

1. Impulso de transitorio

2. Sobrecarga sustancial

1. Impulso de transitorio

Tecnología tradicional

Respuesta de tecnología tradicional

Hasta que se reemplace el SPD, ¡las sobretensiones se dirigirán sin impedimentos directamente al equipo que se va a proteger!

El SPD tradicional, en el mejor de los casos, se desconecta de manera segura durante el evento de TOV.

Fijación de voltaje del SPD tradicional

Tecnología TD activa

Solución de tecnología de TD

¡La tecnología TD permite fijar una y otra vez!

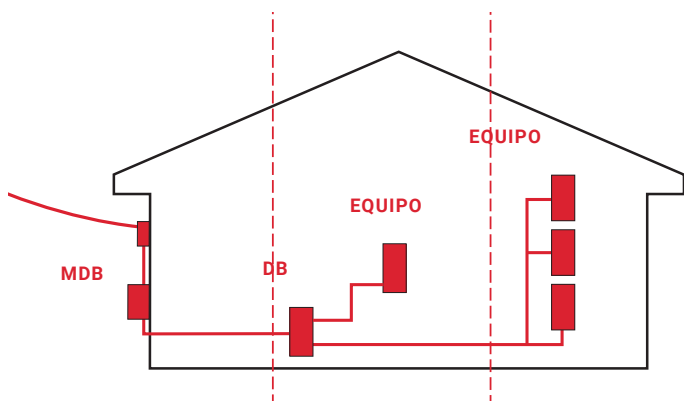
Fijación de tecnología TD

Efectivamente, la tecnología TD permite que el SPD tenga dos niveles de fijación: uno muy por encima del pico de un TOV (¡hasta el doble de su voltaje de CA nominal!), y el otro mucho más bajo, para fijar los transitorios provocados por rayos de manera eficaz y rápida.

Como muestra la ilustración explicativa, esto permite que el circuito TD siga funcionando después de los eventos de TOV, con lo que continuará fijando los transitorios y proporcionando una vida útil mucho más larga. Por ejemplo, la norma IEC 61643-11 aplica una prueba de 442Vca durante dos horas del modo Línea a Neutro para los SPD destinados a operar a 230 V CA. Si bien la mayoría de los SPD fallan de manera segura durante esta prueba, los SPD de la serie EDT2 de ERICO no se ven afectados por esta prueba rigurosa, y permanecen totalmente en funcionamiento. La norma IEC 61643-11 denomina esto el modo de Resistencia, en contraposición al modo de Falla segura.

Los SPD de ERICO que incorporan la tecnología TD se recomiendan especialmente para cualquier sitio en el que se sabe que se producen sobrecargas sostenidas, y en el que no se puede tolerar la falla de las tecnologías tradicionales de SPD.

Selección y aplicación de los SPD en sistemas de alimentación de CA (sistema IEC)



Hay una serie de normas IEC que trabajan juntas para proporcionar un sistema de clasificación del sistema de alimentación, las sobretensiones que pueden ocurrir en diversos puntos del sistema, el desempeño y la aplicación de los SPD, y la susceptibilidad relativa del equipo de uso final a las sobretensiones de rayos. Las más directamente relevantes son las normas de la serie IEC 62305 que se ocupan de la protección contra rayos y la protección contra sobretensiones, y las normas de la serie IEC 61643 que abarcan las pruebas, la selección y la aplicación de los SPD.

CLASE DE SPD

En el sistema de IEC, los SPD se someten a pruebas conforme a varias Clases de Prueba, con el fin de evaluar y asegurar su idoneidad para el uso en diferentes lugares y circunstancias. Estrictamente hablando, la Clase se refiere al tipo de prueba, no al SPD. Sin embargo, en el uso común, se hace referencia a los SPD conforme a su Clase. Por ejemplo, un SPD de Clase I es un SPD que se ha probado conforme a los requisitos de la Clase I (de una intensidad especificada), y así sucesivamente.

Las Clases de prueba son las siguientes:

Clase I – Probados con impulsos parciales simulados conducidos de corriente de rayo. Estos SPD se utilizarían en puntos de alta exposición, tales como donde la línea cercana al SPD podría ser impactada directamente por un rayo, o en el punto de entrada a un edificio equipado con un sistema de protección contra rayos (Lightning Protection System, LPS) de impacto directo.

Clase II – Probados con impulsos de corriente de menor duración. Estos SPD serían instalados donde se espera que las corrientes de sobretensión sean menores. Esto podría ser en el punto de entrada de la alimentación principal de un edificio en un lugar no expuesto (por ejemplo, rodeado por edificios más altos), o en subpaneles dentro del edificio.

Clase III – Probados con impulsos de voltaje. Estos SPD serían instalados en el equipo que se protegerá, y solamente se espera que manejen las sobretensiones residuales que "superaron" a los SPD de Clase I o II, y las pequeñas corrientes de sobretensión asociadas. A menudo, por conveniencia, los protectores de Clase II se utilizan también en estos lugares.

En la ilustración anterior, el tipo de SPD instalados en el tablero de distribución principal (Main Distribution Board, MDB), los tableros de distribución (Distribution Board, DB) y el equipo a proteger sería el siguiente:

Situación del edificio	MDB	DB	Equipo
Muy expuesto, o equipado con un LPS	Clase I	Clase II	Clase III (o II)
Menos expuesto, sin LPS	Clase II	Clase II	Clase III (o II)

Es posible que no sea necesario instalar los SPD en los tres lugares, dependiendo del tamaño del edificio y de la longitud del cableado. Por lo general, los SPD siempre se instalan en el punto de entrada, y, en las salas de equipos más pequeñas, pueden encontrarse, además, en el equipo. En edificios más grandes, esparcidos en múltiples pisos o grandes áreas, normalmente los SPD serían instalados en los tableros de distribución, y además, en equipos sensibles o críticos.

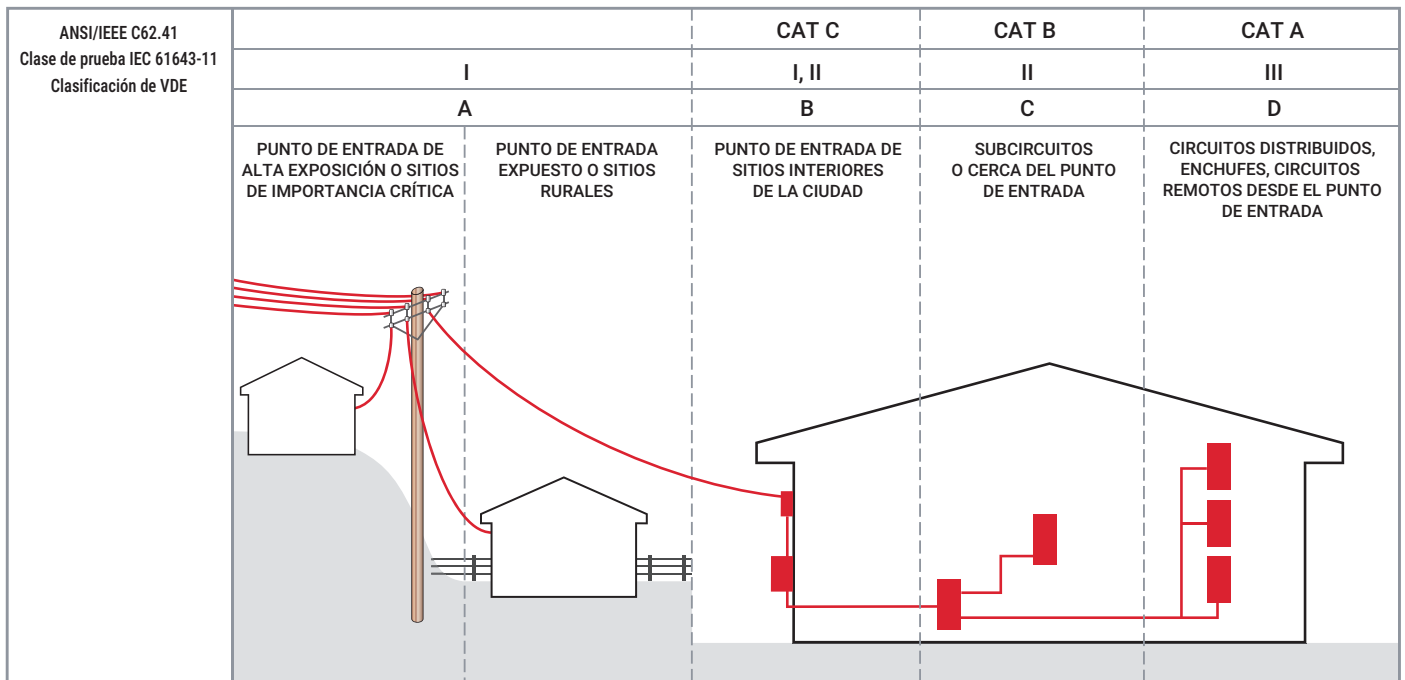
Los SPD se clasifican principalmente conforme a la magnitud de la intensidad de corriente de sobrecarga que pueden manejar, y lo bien que limitan el voltaje mientras conducen esa corriente de sobrecarga. Estos parámetros son los siguientes:

Clase de prueba	Parámetro	Descripción
Clase I	Corriente de impulso, I_{imp}	Este impulso actual tiene una forma de onda de 10/350 μs .
Clase II	Corriente de descarga nominal, I_n	Este impulso de corriente tiene una forma de onda de 8/20 μs , y es nominal porque el SPD tiene que manejar con éxito una secuencia de 15 de estos impulsos.
	Corriente máxima de descarga, I_{max}	Este impulso actual tiene una forma de onda de 8/20 μs , y es el máximo impulso nominal de 8/20 μs que puede manejar el SPD. Es un parámetro opcional.
Clase III	Voltaje de circuito abierto del generador de ondas de combinación, U_{oc}	
Todas las clases	Nivel de protección de voltaje, U_p	

Es posible probar un tipo de SPD en más de una Clase de prueba. Los SPD están marcados y especificados con los parámetros conforme a los cuales han sido probados satisfactoriamente.

Selección y aplicación de los SPD del sistema de alimentación de CA (sistema de IEC)

CLASES Y CATEGORÍAS DE SPD



PRODUCTOS RECOMENDADOS

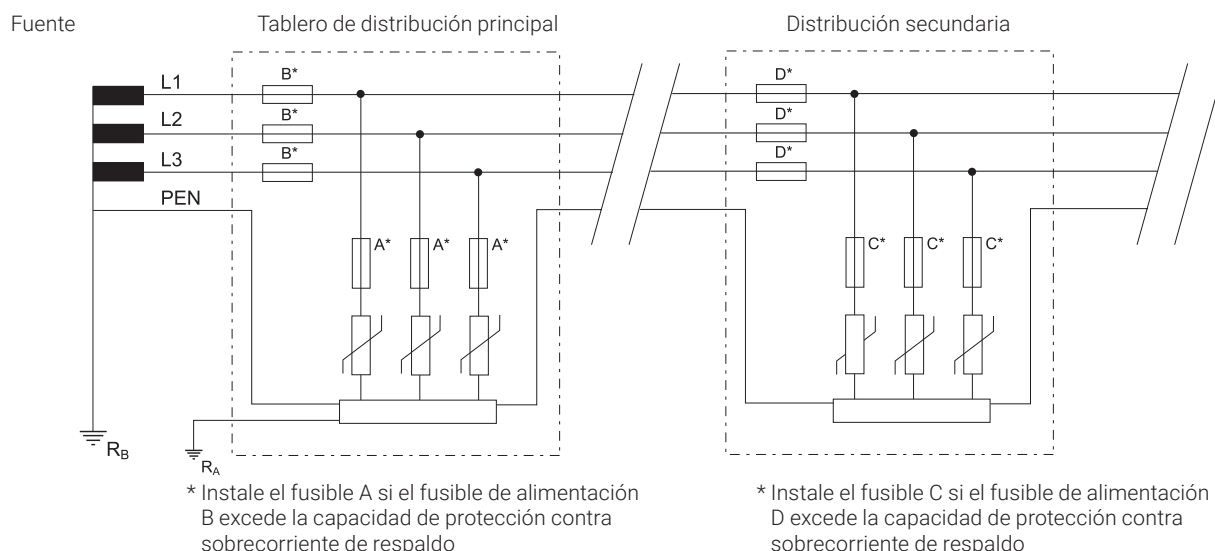
SERIE DE PRODUCTOS	SERIE SRF N		
	SERIE DT1		
	SERIE DT2		
	SERIE EDT2		
	SERIE TSF		

Selección y aplicación de los SPD del sistema de alimentación de CA (sistema de IEC)

Una vez determinada la Clase de SPD requerido, debe determinarse el voltaje y la configuración correcta. La norma IEC 60364-1 detalla las siguientes configuraciones del sistema. En las descripciones que siguen, U_0 se utiliza para el voltaje nominal de los sistemas, y el U_c se utiliza para el voltaje continuo de funcionamiento máximo (éste es un parámetro de un SPD).

Sistema de TN-C

En este sistema, el conductor neutro y de tierra de protección se combinan en un solo conductor a lo largo del sistema. Este conductor se conoce como un "conductor neutro y de tierra de protección" (Protective Earth & Neutral, PEN). Todas las partes del equipo conductor expuestas se conectan al PEN.

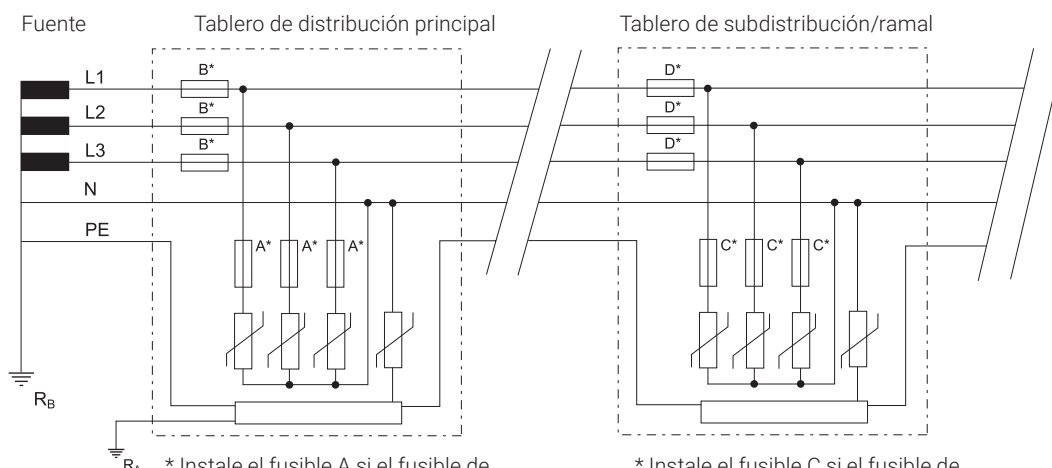


SPD instalados	Descripción	Ejemplo de producto
Fase a PEN ("3+0")	Al menos $1,1 \times U_0$	DT230030R

Por ejemplo, en un sistema Ph-N de 230 V, la protección de Ph-PEN debe tener una capacidad de U_c de al menos 255 V. Por lo general, un SPD con una capacidad de U_c de al menos 275 V sería seleccionado para los sistemas de 220 a 240 V. A menudo, para contemplar fluctuaciones del voltaje de la fuente de alimentación, se recomienda un U_c de al menos $1,3 \times U_0$, como un U_c de 300 V para un sistema de 230 V, o se elegiría la tecnología de TD de ERICO.

Sistema de TN-S

En este sistema, se tiende un conductor neutro y de tierra de protección a lo largo del sistema. El conductor de tierra de protección (Protective Earth, PE) normalmente es un conductor separado, pero también puede ser la cubierta metálica del cable de alimentación. Todas las partes del equipo conductor expuestas se conectan al conductor de PE.



Los SPD mostrados son conectados a L-N y N-PE. También pueden ser conectados a L-PE y N-PE.

* Instale el fusible A si el fusible de alimentación B excede la capacidad de protección contra sobrecorriente de respaldo

* Instale el fusible C si el fusible de alimentación D excede la capacidad de protección contra sobrecorriente de respaldo

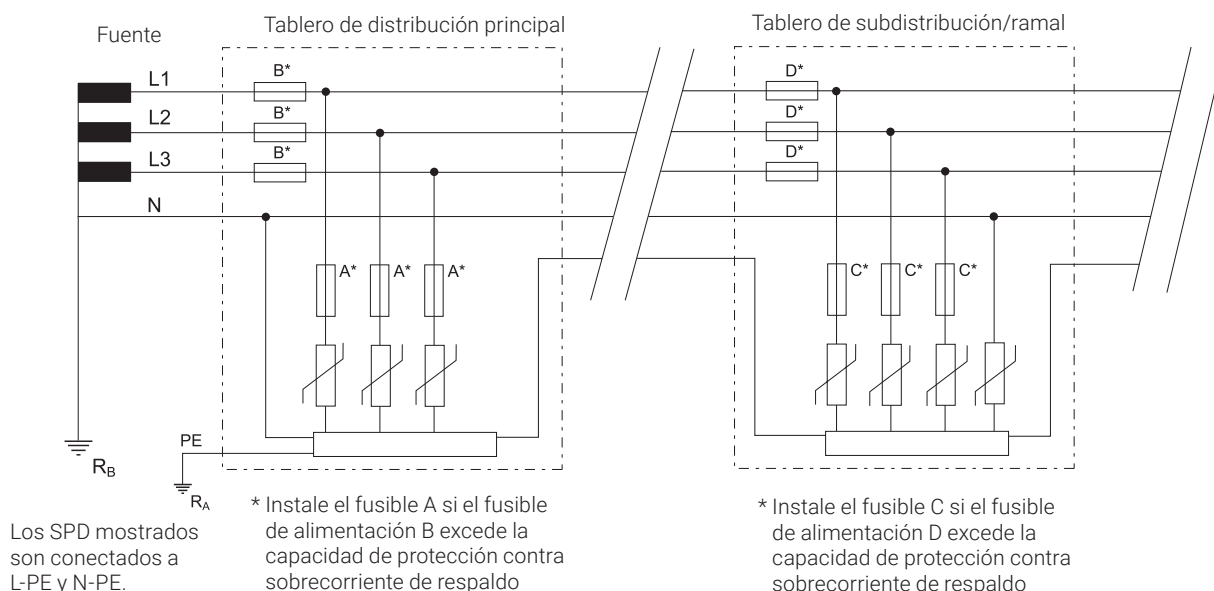
Selección y aplicación de los SPD del sistema de alimentación de CA (sistema de IEC)

SPD instalados	Descripción	Ejemplo de producto
Fase a PE ("4+0"), o	Al menos $1,1 \times U_{oc}$	DT230040R
Fase-N y N-PE ("3+1")		DT230031R

Por ejemplo, en un sistema Ph-N de 230 V, la protección de Ph-PE (o Ph-N) debe tener una capacidad de U_c de al menos 255 V. Por lo general, para los sistemas de 220 a 240 V se seleccionaría un SPD con una capacidad de U_c de al menos 275 V. A menudo, para contemplar fluctuaciones del voltaje de la fuente de alimentación, se recomienda un U_c de al menos $1,3 \times U_o$, como un U_c de 300 V para un sistema de 230 V, o se elegiría la tecnología TD de ERICO.

Sistema de TN-C-S

En este sistema, el suministro se configura conforme a TN-C, mientras que la instalación descendente está configurada conforme a TN-S. El conductor de PEN combinado ocurre típicamente entre la subestación y el punto de entrada del edificio, y el conductor de tierra y neutro se separan en el tablero de distribución principal. Este sistema también se conoce como conexión a tierra múltiple de protección (Protective Multiple Earthing, PME) o neutro de tierra múltiple (Multiple Earthed Neutral, MEN). El conductor de PEN de suministro se conecta a tierra en una serie de puntos a lo largo de la red y generalmente lo más cerca del punto de entrada del consumidor que sea posible.



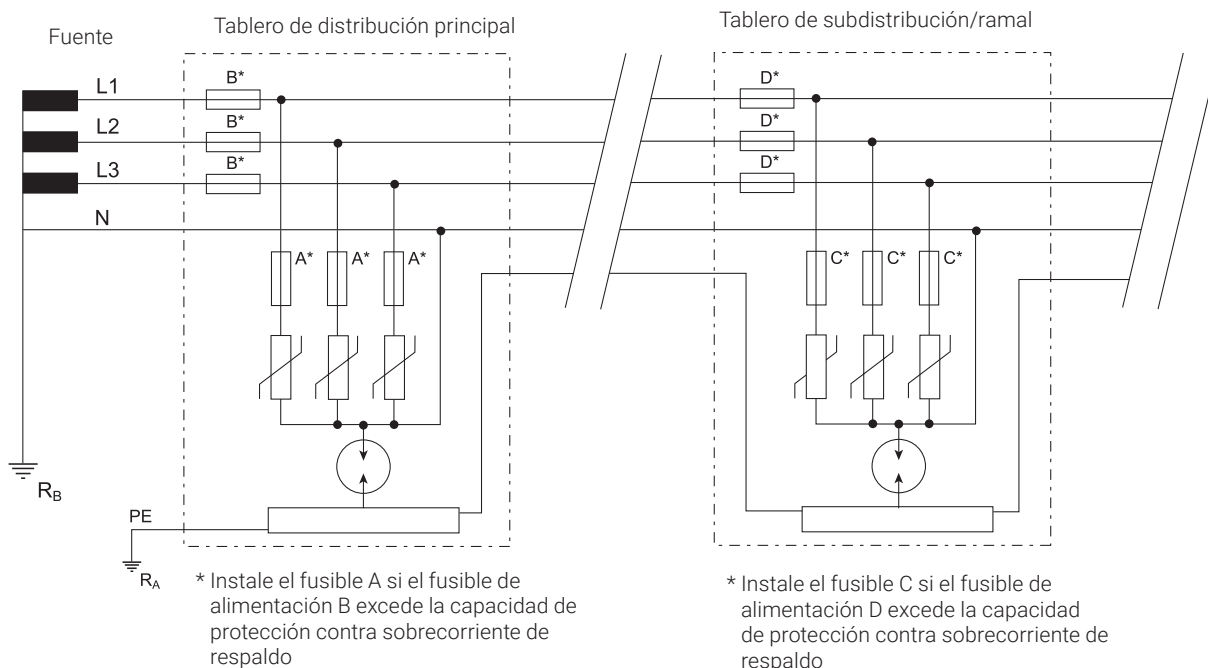
SPD instalados	Descripción	Ejemplo de producto
MDB: Fase a PEN ("3+0")		
DB: Fase a PE ("4+0"), o	Al menos $1,1 \times U_o$	DT130030R, DT230040R, DT230031R
Fase-N y N-PE ("3+1")		

Por ejemplo, en un sistema Ph-N de 230 V, la protección de Ph-PE (o Ph-N) debe tener una capacidad de U_c de al menos 255 V. Por lo general, para los sistemas de 220 a 240 V se seleccionaría un SPD con una capacidad de U_c de al menos 275 V. A menudo, para contemplar fluctuaciones del voltaje de la fuente de alimentación, se recomienda un U_c de al menos $1,3 \times U_o$, como un U_c de 300 V para un sistema de 230 V, o se elegiría la tecnología TD de ERICO.

Selección y aplicación de los SPD del sistema de alimentación de CA (sistema de IEC)

SISTEMA TT

Un sistema que tiene un punto de la fuente de energía conectado a tierra y las partes conductoras expuestas de la instalación conectadas a electrodos de conexión a tierra independientes. El neutro de suministro entrante no está conectado a tierra en el tablero de distribución principal.



SPD instalados	Descripción	Ejemplo de producto
Fase a N, N-PE ("3+1")	Al menos 1,1 x Uoc	DT130031R, DT230031R

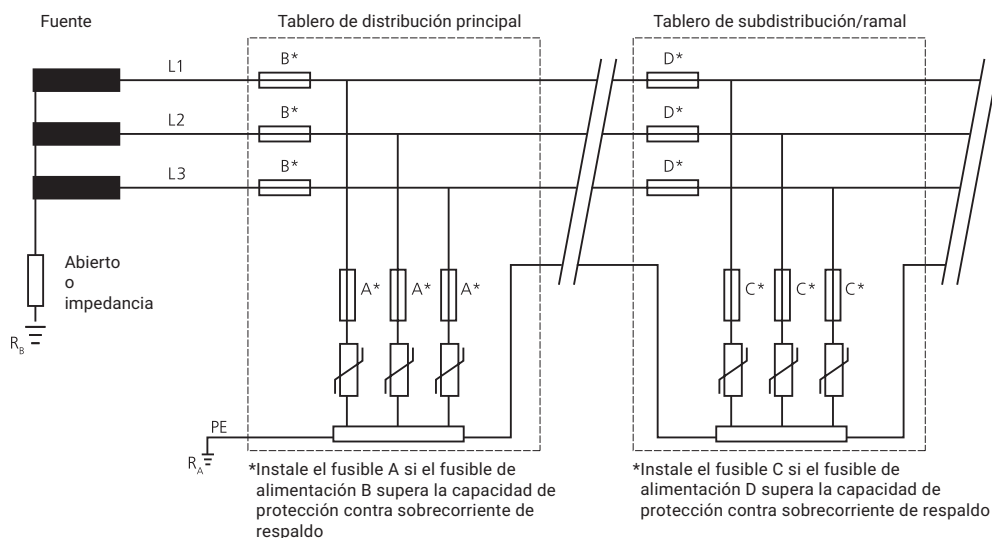
Por ejemplo, en un sistema Ph-N de 230 V, la protección de Ph-N debe tener una capacidad de U_c de al menos 255 V. Por lo general, para los sistemas de 220 a 240 V se seleccionaría un SPD con una capacidad de U_c de al menos 275 V. A menudo, para contemplar fluctuaciones del voltaje de la fuente de alimentación, se recomienda un U_c de al menos 1,3 x U_o , como un U_c de 300 V para un sistema de 230 V, o se elegiría la tecnología TD de ERICO.

En el sistema TT, para que los dispositivos de protección contra sobrecargas (fusibles e interruptores de circuito) funcionen de la manera prevista, es importante que los SPD no deban conectarse directamente de fase a tierra de protección, sino de fase a neutro y de neutro a tierra. Por lo tanto, el SPD de neutro-a-PE lleva tanto el PE a la corriente de impulso neutro y el PE a las corrientes de impulso de fase. Se recomienda que este SPD sea un GDT (Gas Discharge Tube, GDT) debido a sus características generalmente superiores de manejo de energía.

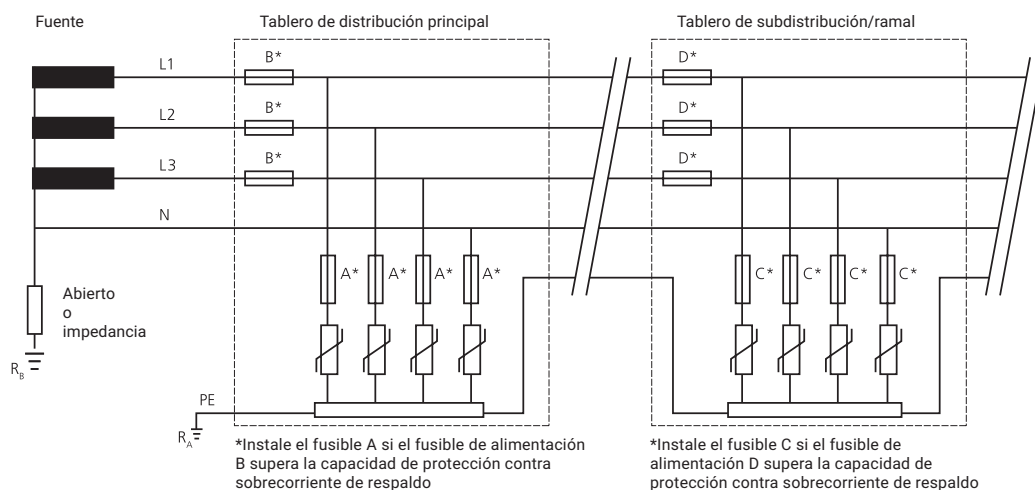
Selección y aplicación de los SPD del sistema de alimentación de CA (sistema de IEC)

SISTEMA DE IT

Un sistema que no tiene conexión directa entre las partes energizadas y la tierra, pero en el que todas las partes conductoras expuestas de la instalación se conectan a electrodos de conexión a tierra independientes. La fuente es flotante o conectada a tierra a través de una alta impedancia (para limitar las corrientes de falla). Esto significa que durante una falla de fase a tierra, los sistemas continúan funcionando. Esto se detecta y se inician los esfuerzos de mantenimiento para rectificar la falla. Sin embargo, durante este tiempo, el voltaje de fase a tierra se eleva al voltaje usual de línea a línea, y los SPD instalados deben resistir esto durante este tiempo. La mayoría de los sistemas IT instalados no utilizan un conductor neutro, en el que el equipo está alimentado de línea a línea. El sistema IT se utiliza típicamente en instalaciones antiguas en países como Noruega y Francia. También se utiliza en aplicaciones especiales, tales como salas de cuidados intensivos de hospitales y en aplicaciones industriales especiales.



SPD instalados	Descripción	Ejemplo de producto
Fase a PEN ("3+0")	Al menos $1,73 \times U_0$	DT130040R, DT230040R



SPD instalados	Descripción	Ejemplo de producto
Fase a PEN ("4+0")	Al menos $1,73 \times U_0$	DT130040R, DT230040R

Por ejemplo, en un sistema Ph-N de 230 V, la protección de Ph-PE y N-PE debe tener una capacidad de U_c de al menos 440 V (contemplando el voltaje de L-L y una tolerancia del 10 %). A menudo, se aplica un margen de seguridad adicional, para contemplar las inestabilidades que pueden ocurrir en el sistema de IT no conectado a tierra, como un U_c de 480 V.

Productos

PROTECCIÓN CONTRA SOBRETENSIONES DE CLASE I / CLASE II

DT1

La familia de SPD en raíl DIN de la serie DT1 proporciona una protección fiable y eficaz contra los transitorios de voltaje en los ambientes Clase I y II de IEC y Tipo 1 y 2 de UL. La serie DT1, probada y certificada de forma independiente conforme a las normas IEC (a través de VDE), proporciona una gama de características de seguridad y rendimiento para los ambientes más difíciles y es apta para la protección en una amplia gama de aplicaciones.

DT2

La familia de SPD en raíl DIN de la serie DT2 proporciona muchos de los mismos beneficios que la serie DT1, pero está específicamente diseñada para adaptarse a los parámetros de los ambientes Clase II de IEC y Tipo 2 de UL. La focalización en la clasificación de Clase II / Tipo 2 permite que el diseñador del sistema seleccione eficazmente la protección coordinada correcta y mantener los costes totales del proyecto bajo control.

EDT2

La familia de SPD en raíl DIN de la serie EDT2 proporciona una protección fiable y eficaz contra los transitorios de voltaje en los ambientes Clase II de IEC y Tipo 2 de UL. Además, la tecnología de discriminación de transitorios (Transient Discriminating, TD) de ERICO garantiza un funcionamiento continuo durante y después de eventos de sobrecargas sostenidos y anormales. La serie EDT2, probada y certificada de forma independiente conforme a las normas IEC (a través de VDE), proporciona una gama de características de seguridad y rendimiento para los ambientes más difíciles y es apta para la protección en una amplia gama de aplicaciones. La serie EDT2 proporciona una vida útil prolongada en los entornos más difíciles, lo que asegura que sus equipos y sistemas se mantengan seguros y operativos durante condiciones extremas de voltaje anormal.



FILTROS DE SOBRECARGA



SRF

La familia de productos de filtros de reducción de sobrecarga (Surge Reduction Filter, SRF) combina el desvío de sobrecargas de alta energía con el filtrado de sobrecarga, lo que hace que resulten ideales para aplicaciones de protección de servicio primario. Su eficiente etapa de filtrado de paso bajo reduce drásticamente el aumento del valor de voltaje y voltaje de paso, reduciendo sustancialmente el riesgo de daño físico al equipo. Incorporan tecnología de TD que los hace sólidos contra sobretensiones temporales del sistema de alimentación de CA y su cumplimiento con las normas IEC 61643-11 Clase I y Clase II garantiza un máximo rendimiento del producto con una máxima seguridad.

TSF

La familia de productos de filtros de sobrecarga de transitorios (Transient Surge Filter, TSF) combina la tecnología de discriminación de transitorios (Transient Discriminating, TD) de ERICO con un filtro de paso bajo para proporcionar protección contra eventos de transitorios y atenuar los pequeños problemas de ruido de la señal de interferencia electromagnética (electromagnetic interference, EMI)/interferencia de radiofrecuencia (radio-frequency interference, RFI). Perfecto para controladores de PLC, los sistemas de SCADA, los centros de control de motor, y otras aplicaciones similares, el TSF también presenta módulos de sobretensión recargables y un factor de forma compacto. La gama de productos de TSF está certificada a UL 1449 edición 4, UL 1283 edición 5 (filtro de interferencia electromagnética) e IEC 61643-11 Clase II.

PROTECCIÓN DE LOS DATOS/LA SEÑAL

Los rayos o sobretensiones inducidas pueden destruir o comprometer los sistemas de comunicaciones de señal y los datos. ERICO ofrece varias series de dispositivos de protección contra sobrecargas en conexiones de datos y señal diseñados para proporcionar protección a los equipos contra transitorios por sobrecargas inducidas. También son aptos para la protección de equipos industriales y tienen un tamaño compacto ofreciendo una alta capacidad de conducción de sobretensión. La protección de ERICO contra sobretensiones para conexiones de datos y señal ofrece una solución completa para eliminar daños, tiempo de inactividad e interrupciones de energía.





Gama De Productos De Protección Contra Sobretensiones

A continuación se enumeran las diversas soluciones de productos disponibles. La división básica está en la protección de la energía y la protección de la señal. Los protectores de la energía se dividen además en la protección de la derivación y la protección de la serie (filtración). Los protectores de señal se dividen generalmente según los tipos de conectores y la aplicación.


Protección de la energía - Protectores en raíl DIN de Clase 1 y 2 de prueba

Protección de la derivación para los circuitos de potencia

<p>(E)DTX YYY ZZ (R)</p> 	<p>(E)DTX = FAMILIA DE PRODUCTOS DT1 = En raíl DIN de Clase 1 de prueba DT2 = En raíl DIN de Clase 2 de prueba EDT2 = En raíl DIN mejorado de prueba Clase 2</p>	<p>YYY = VOLTAJE 75 = 75 V 150 = 150 V 300 = 300 V 350 = 350 V 480 = 480 V 550 = 550 V (solo EDT2) 750 = 750 V 880 = 880 V (solo EDT2)</p>	<p>ZZ = MODE 10 = 1 + 0 20 = 2 + 0 30 = 3 + 0 40 = 4 + 0 11 = 1 + 1 31 = 3 + 1</p>	<p>R = CONTACTOS REMOTOS</p>
<p>SGTX YY (R)</p> 	<p>SGTX = FAMILIA DE PRODUCTOS SGT1 = Entrehierro de prueba Clase 1 SGT1 = Entrehierro de prueba Clase 2</p>	<p>YY = CAPACIDAD DE SOBRECARGA 40 = 40 kA I_n [T2] 50 = 50kA I_{imp} [T1]</p>	<p>R = CONTACTOS REMOTOS (solo SGT240R)</p>	


Protección de la energía – Filtros de sobrecarga de transitorios

Protección de la serie para los circuitos de potencia (6 A a 20 A)

<p>TSF XXA YYYY</p> 	<p>TSF = FAMILIA DE PRODUCTOS</p>	<p>XX = CORRIENTE DE LÍNEA 6 = 6 A 20 = 20 A</p>	<p>YYY = VOLTAJE 24 = 24 V (solo 6 A) 120 = 120 V 240 = 240 V</p>
---	--	---	--


Protección de la energía – Filtros de reducción de sobrecarga

Protección de la serie para los circuitos de potencia (63 A a 800 A)

<p>SRF XXXA N</p> 	<p>SRF = FAMILIA DE PRODUCTOS</p>	<p>XXX = CORRIENTE DE LÍNEA 63 = 63 A 125 = 125 A 250 = 250 A 500 = 500 A 800 = 800 A</p>	<p>N = SERIE N</p>
--	--	--	---------------------------

Protección de la señal – Barreras universales para transitorios

Protección de la señal de uso general

<p>UTB XXX SP</p> 	<p>UTB = FAMILIA DE PRODUCTOS</p>	<p>XXX = VOLTAJE 5 = 5 V 15 = 15 V 30 = 30 V 60 = 60 V V 110 = 110 V</p>	<p>S = PAR ÚNICO</p>
--	--	---	-----------------------------


Protector de línea de teléfono

<p>UTBSA</p> 	<p>UTB = FAMILIA DE PRODUCTOS</p>	<p>SA = TELÉFONO</p>
---	--	-----------------------------

Gama De Productos De Protección Contra Sobretensiones


Protección de la señal – Protección contra sobrecargas de cable coaxial

Protección de cable coaxial de uso general

CSP1 XXX YYY 	CSP1 = FAMILIA DE PRODUCTOS	XXX = CONECTOR NB = Tipo N, conector de paso F-F NMF = Tipo N, macho/hembra BNC = Tipo BNC, macho/hembra SMA = Tipo SMA, macho/hembra	YYY = MODO 90 = 90 V 600 = 600 V
--	------------------------------------	--	---

Protección de la señal – Protección de alta velocidad

Protección de bloque de par trenzado de alta velocidad Krone

HSP 10 K XXX 	HSP = FAMILIA DE PRODUCTOS	10 = 10 PARES	K = BLOQUE KRONE	XXX = VOLTAJE 12 = 12 V 36 = 36 V 72 = 72 V 230 = 230 V
--	-----------------------------------	----------------------	-------------------------	--


Protección de la señal – Protector de línea de suscriptor

Protección de bloque de par trenzado general Krone

SLP 1 RJ11 A 	SLP = FAMILIA DE PRODUCTOS	1 = 1 PAR	RJ11A = RJ11 CONNECTOR	
SLP 10 K1F 	SLP = FAMILIA DE PRODUCTOS	10 = 10 PAR	K = BLOQUE KRONE	1F = A PRUEBA DE FALLOS


Signal Protection – Closed Circuit TV

Coaxial Cable CCTV

CCTV 12 	CCTV = FAMILIA DE PRODUCTOS	12 = VOLTAJE		
---	------------------------------------	---------------------	--	--

Signal Protection – Local Area Network

General Purpose RJ45 protection

LAN RJ45 C6P 	LAN = FAMILIA DE PRODUCTOS	RJ45 = CONECTOR	C6P = PROTECCIÓN DE CATEGORÍA 6	
--	-----------------------------------	------------------------	--	--

Características de los SPD de DT y EDT

Repleto de características y beneficios para el usuario, la línea DT y EDT de ERICO representa lo último en diseño de productos, desarrollo y pruebas.



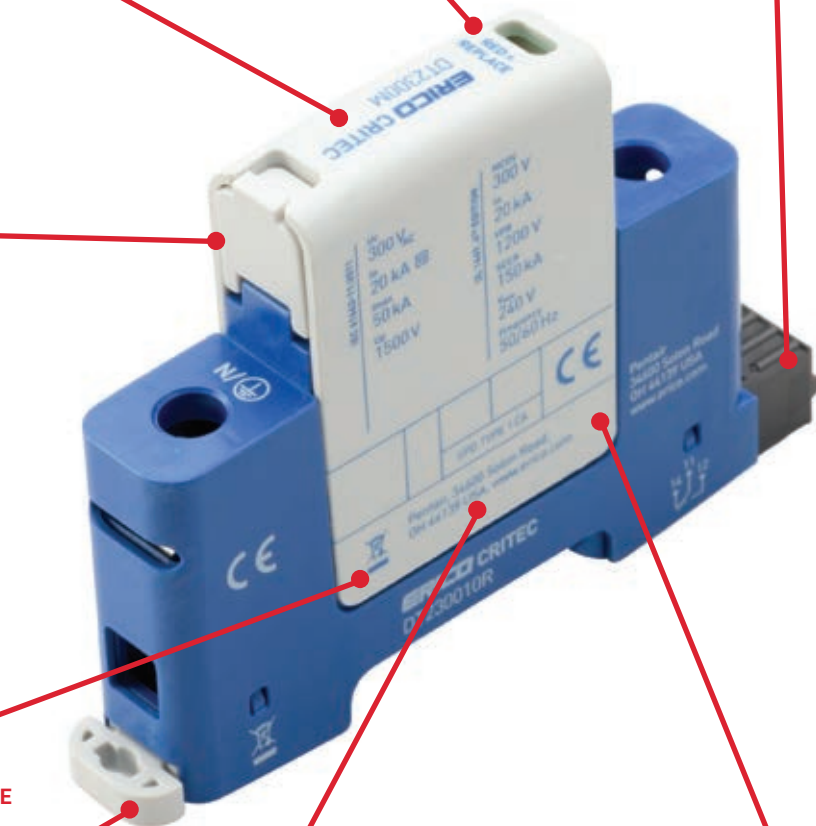
EL DISEÑO AVANZADO EVITA LA FUSIÓN EN MUCHAS INSTALACIONES

INDICADOR DE ESTADO DEL SPD

LOS CONTACTOS DE ALARMA PERMITEN UNA SUPERVISIÓN DE ESTADO REMOTO



EL CLIP MANTIENE EL MÓDULO EN SU LUGAR PARA LA RESISTENCIA A LA VIBRACIÓN



DISEÑO DE MÓDULO Y BASE CONVENIENTE



EL CLIP DE BLOQUEO PERMITE UNA INSTALACIÓN FÁCIL

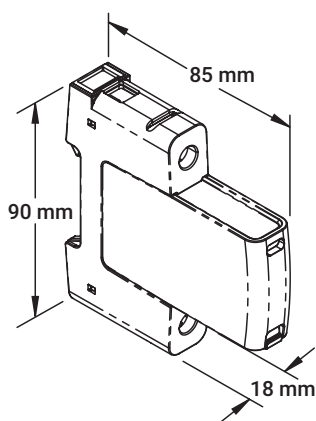


EL MECANISMO DE CODIFICACIÓN ASEGURA EL MÓDULO CORRECTO



LA CONEXIÓN RESISTENTE A LA BASE MANEJA LA CORRIENTE DE SOBRETENSIÓN

Protección contra sobretensiones de raíl DIN DT1 clase I+II, modo 1+0



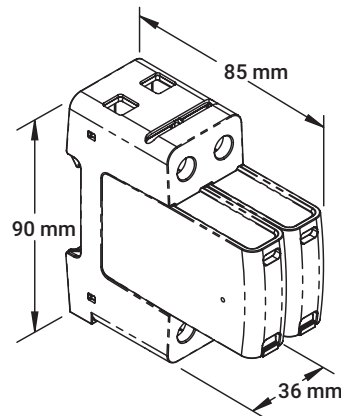
Características

- Diseño compacto, pero conectable con capacidad nominal para sobretensiones, con un ancho mínimo de raíl DIN
- No se requiere fusible de repuesto externo hasta 315 A
- El clip de retención asegura un mejor rendimiento de resistencia a vibraciones e impactos
- Indicación de estado roja/verde y contactos estándar tipo C para monitorización remota



N.º de pieza	DT17510R	DT130010R	DT148010R
Tensión nominal del sistema (U_n)	60 V	240 V	400 V
Tensión continua máxima de funcionamiento (U_c)	75 V	300 V	480 V
Corriente de descarga nominal (I_n), IEC	12,5 kA 8/20 μ s		10,0 kA 8/20 μ s
Corriente máxima de descarga (I_{max}), IEC	50 kA 8/20 μ s		
Corriente de impulsos (I_{imp})	12,5 kA 10/350 μ s		10,0 kA 10/350 μ s
Nivel de protección de tensión (U_p)	700 V	1.400 V	2.000 V
Back-Up Fuse @ I_{scCR}	250 A @ 50 kA / 315 A @ 25 kA		
Tiempo de respuesta	25 ns Máx.		
Modos de protección	L-PE, L-PEN, N-PE, L-N		
Clasificación de corriente de cortocircuito (I_{scCR})	25 kA / 50 kA		
Temporary Over Voltage 120 min (U_t / mode)	114 V Withstand	442 V Safe Fail	762 V Safe Fail
Temporary Over Voltage Withstand 5 s (U_t)	114 V	337 V	571 V
Corriente de descarga nominal (I_n), UL	20 kA 8/20 μ s		
Clasificación de corriente de cortocircuito (SCCR)	100 kA	200 kA	
Nivel de protección de tensión (VPR)	400V	900V	1.500V
Tecnología	Thermal disconnect		
Conexión, rígida	35 mm ² Máx.		
Conexión, trenzada	25 mm ² Máx.		
Par de Torsión (TQ)	4,5 N-m		
Humedad	5 – 95 % RH		
Temperatura	-40 a 70 °C		
Material envolvente	UL® 94V-0 termoplástico		
Clasificación del envolvente	IP 20		
Montaje	Raíl DIN superior de 35 mm		
Remote Contact Switching Capacity	0,5 A @ 12 VDC, 0,5 A @ 24 VDC, 0,5 A @ 48 VDC, 1,0 A @ 125 VAC, 1,0 A @ 250 VAC		
Contactos remotos	Sí		
Indicador de estado	Indicador mecánico		
Profundidad (D)	85 mm		
Altura (H)	90 mm		
Ancho (W)	18 mm		
Peso unitario	0,168 kg	0,182 kg	0,202 kg
Detalles de la certificación	UL® 1449 Edición 4 tipo 1CA		
Cumple con	EN 61643-11 tipo 1, tipo 2 IEC® 61643-11 Clase I, Clase II		

Protección contra sobretensiones de raíl DIN DT1 clase I+II, modo 2+0



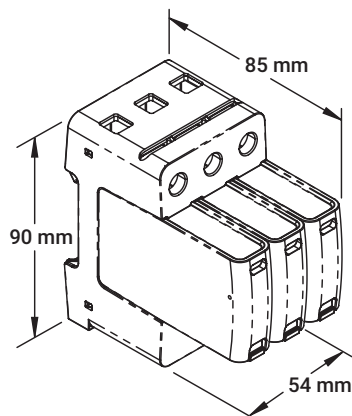
Características

- Diseño compacto, pero conectable con capacidad nominal para sobretensiones, con un ancho mínimo de raíl DIN
- No se requiere fusible de repuesto externo hasta 315 A
- El clip de retención asegura un mejor rendimiento de resistencia a vibraciones e impactos
- Indicación de estado roja/verde y contactos estándar tipo C para monitorización remota



N.º de pieza	DT130020R
Tensión nominal del sistema (U_n)	240 V
Tensión continua máxima de funcionamiento (U_c)	300 V
Corriente de descarga nominal (I_n), IEC	12,5 kA 8/20 μ s
Corriente máxima de descarga (I_{max}), IEC	50 kA 8/20 μ s
Corriente de impulsos (I_{imp})	12,5 kA 10/350 μ s
Nivel de protección de tensión (U_p)	1.400 V
Back-Up Fuse @ I_{scor}	250 A @ 50 kA, 315 A @ 25 kA
Tiempo de respuesta	25 ns Máx.
Modos de protección	L-N N-PE
Clasificación de corriente de cortocircuito (I_{scor})	25 kA, 50 kA
Temporary Over Voltage 120 min ($U_T/mode$)	442 V Safe Fail
Temporary Over Voltage Withstand 5 s (U_T)	337 V
Corriente de descarga nominal (I_n), UL	20 kA 8/20 μ s
Clasificación de corriente de cortocircuito (SCCR)	150 kA
Nivel de protección de tensión (VPR)	900 V
Tecnología	Thermal disconnect
Conexión, rígida	35 mm ² Máx.
Conexión, trenzada	25 mm ² Máx.
Par de Torsión (TQ)	4,5 N-m
Humedad	5 – 95 % RH
Temperatura	-40 a 70 °C
Material envolvente	UL® 94V-0 termoplástico
Clasificación del envolvente	IP 20
Montaje	Raíl DIN superior de 35 mm
Remote Contact Switching Capacity	0,5 A @ 12 VDC, 0,5 A @ 24 VDC, 0,5 A @ 48 VDC, 1,0 A @ 125 VAC, 1,0 A @ 250 VAC
Contactos remotos	Sí
Indicador de estado	Indicador mecánico
Profundidad (D)	85 mm
Altura (H)	90 mm
Ancho (W)	36 mm
Peso unitario	0,353 kg
Detalles de la certificación	UL® 1449 Edición 4 tipo 1CA
Cumple con	EN 61643-11 tipo 1, tipo 2 IEC® 61643-11 Clase I, Clase II

Protección contra sobretensiones de raíl DIN DT1 clase I+II, modo 3+0



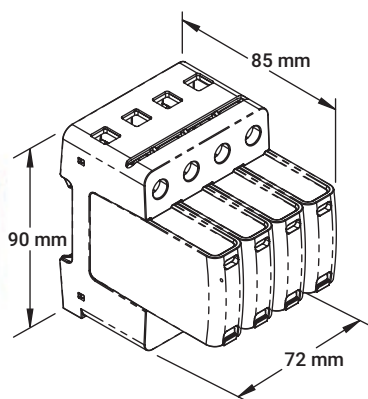
Características

- Diseño compacto, pero conectable con capacidad nominal para sobretensiones, con un ancho mínimo de raíl DIN
- No se requiere fusible de repuesto externo hasta 315 A
- El clip de retención asegura un mejor rendimiento de resistencia a vibraciones e impactos
- Indicación de estado roja/verde y contactos estándar tipo C para monitorización remota



N.º de pieza	DT130030R	DT148030R
Tensión nominal del sistema (U_n)	240 V	400 V
Tensión continua máxima de funcionamiento (U_c)	300 V	480 V
Corriente de descarga nominal (I_n), IEC	12,5 kA 8/20 μ s	10,0 kA 8/20 μ s
Corriente máxima de descarga (I_{max}), IEC	50 kA 8/20 μ s	
Corriente de impulsos (I_{imp})	12,5 kA 10/350 μ s	10,0 kA 10/350 μ s
Nivel de protección de tensión (U_p)	1 400 V	2 000 V
Back-Up Fuse @ I_{scor}	250 A @ 50 kA, 315 A @ 25 kA	
Tiempo de respuesta	25 ns Máx.	
Modos de protección	L-PEN	
Clasificación de corriente de cortocircuito (I_{scor})	25 kA, 50 kA	
Temporary Over Voltage 120 min (U_T /mode)	442 V Safe Fail	762 V Safe Fail
Temporary Over Voltage Withstand 5 s (U_T)	337 V	581 V
Corriente de descarga nominal (I_n), UL	20 kA 8/20 μ s	
Clasificación de corriente de cortocircuito (SCCR)	150 kA	200 kA
Nivel de protección de tensión (VPR)	900 V	1 500 V
Tecnología	Thermal disconnect	
Conexión, rígida	35 mm ² Máx.	
Conexión, trenzada	25 mm ² Máx.	
Par de Torsión (TQ)	4,5 N-m	
Humedad	5 – 95 % RH	
Temperatura	-40 a 70 °C	
Material envolvente	UL® 94V-0 termoplástico	
Clasificación del envolvente	IP 20	
Montaje	Raíl DIN superior de 35 mm	
Remote Contact Switching Capacity	0,5 A @ 12 VDC, 0,5 A @ 24 VDC, 0,5 A @ 48 VDC, 1,0 A @ 125 VAC, 1,0 A @ 250 VAC	
Contactos remotos	Sí	
Indicador de estado	Indicador mecánico	
Profundidad (D)	85 mm	
Altura (H)	90 mm	
Ancho (W)	54 mm	
Peso unitario	0,514 kg	0,574 kg
Detalles de la certificación	UL® 1449 Edición 4 tipo 1CA	
Cumple con	EN 61643-11 tipo 1, tipo 2 IEC® 61643-11 Clase I, Clase II	

Protección contra sobretensiones de raíl DIN DT1 clase I+II, modo 4+0



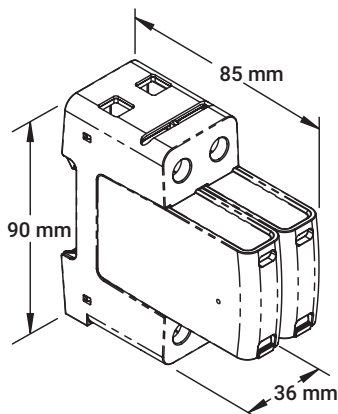
Características

- Diseño compacto, pero conectable con capacidad nominal para sobretensiones, con un ancho mínimo de raíl DIN
- No se requiere fusible de repuesto externo hasta 315 A
- El clip de retención asegura un mejor rendimiento de resistencia a vibraciones e impactos
- Indicación de estado roja/verde y contactos estándar tipo C para monitorización remota



N.º de pieza	DT130040R	DT148040R
Tensión nominal del sistema (U_n)	240 V	400 V
Tensión continua máxima de funcionamiento (U_c)	300 V	480 V
Corriente de descarga nominal (I_n), IEC	12,5 kA 8/20 μ s	10,0 kA 8/20 μ s
Corriente máxima de descarga (I_{max}), IEC	50 kA 8/20 μ s	
Corriente de impulsos (I_{imp})	12,5 kA 10/350 μ s	10,0 kA 10/350 μ s
Nivel de protección de tensión (U_p)	1 400 V	2 000 V
Back-Up Fuse @ Isccr	250 A @ 50 kA, 315 A @ 25 kA	
Tiempo de respuesta	25 ns Máx.	
Modos de protección	L-N N-PE	
Clasificación de corriente de cortocircuito (I_{sccr})	25 kA, 50 kA	
Temporary Over Voltage 120 min (U_T /mode)	442 V Safe Fail	762 V Safe Fail
Temporary Over Voltage Withstand 5 s (U_T)	337 V	581 V
Corriente de descarga nominal (I_n), UL	20 kA 8/20 μ s	
Clasificación de corriente de cortocircuito (SCCR)	150 kA	200 kA
Nivel de protección de tensión (VPR)	900 V	1 500 V
Tecnología	Thermal disconnect	
Conexión, rígida	35 mm ² Máx.	
Conexión, trenzada	25 mm ² Máx.	
Par de Torsión (TQ)	4,5 N-m	
Humedad	5 – 95 % RH	
Temperatura	-40 a 70 °C	
Material envolvente	UL® 94V-0 termoplástico	
Clasificación del envolvente	IP 20	
Montaje	Raíl DIN superior de 35 mm	
Remote Contact Switching Capacity	0,5 A @ 12 VDC, 0,5 A @ 24 VDC, 0,5 A @ 48 VDC, 1,0 A @ 125 VAC, 1,0 A @ 250 VAC	
Contactos remotos	Sí	
Indicador de estado	Indicador mecánico	
Profundidad (D)	85 mm	
Altura (H)	90 mm	
Ancho (W)	72 mm	
Peso unitario	0,689 kg	0,769 kg
Detalles de la certificación	UL® 1449 Edición 4 tipo 1CA	
Cumple con	EN 61643-11 tipo 1, tipo 2 IEC® 61643-11 Clase I, Clase II	

Protección contra sobretensiones de raíl DIN DT1 clase I+II, modo 1+1



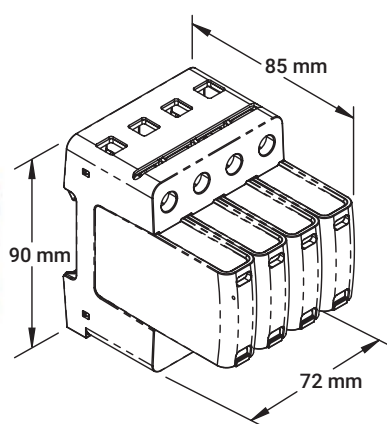
Características

- Diseño compacto, pero conectable con capacidad nominal para sobretensiones, con un ancho mínimo de raíl DIN
- No se requiere fusible de repuesto externo hasta 315 A
- El clip de retención asegura un mejor rendimiento de resistencia a vibraciones e impactos
- Indicación de estado roja/verde y contactos estándar tipo C para monitorización remota



N.º de pieza	DT17511R	DT130011R
Tensión nominal del sistema (U_n)	60 V	240 V
Tensión continua máxima de funcionamiento (U_c)	75 V L-N, 305 V N-PE	300 V L-N, 305 V N-PE
Corriente de descarga nominal (I_n), IEC	12,5 kA 8/20 μ s L-N, 50,0 kA 8/20 μ s N-PE	
Corriente máxima de descarga (I_{max}), IEC	50 kA 8/20 μ s L-N, 100 kA 8/20 μ s N-PE	
Corriente de impulsos (I_{imp})	12,5 kA 10/350 μ s L-N, 50,0 kA 10/350 μ s N-PE	
Nivel de protección de tensión (U_p), L-N	700 V	1 400 V
Nivel de protección de tensión (U_p), N-PE	1 500 V	
Back-Up Fuse @ I_{scor}	250 A @ 50 kA, 315 A @ 25 kA	
Tiempo de respuesta, L-N	25 ns Máx.	
Tiempo de respuesta, N-PE	100 ns Máx.	
Modos de protección	L-N N-PE	
Clasificación de corriente de cortocircuito (I_{scor})	25 kA, 50 kA	
Temporary Over Voltage 120 min (U_t /mode), L-N	114 V Withstand	442 V Safe Fail
Temporary Over Voltage Withstand 200 ms (U_t), N-PE	1 200 V	
Temporary Over Voltage Withstand 5 s (U_t), L-N	114 V	337 V
Corriente de descarga nominal (I_n), UL	20 kA 8/20 μ s	
Clasificación de corriente de cortocircuito (SCCR)	100 kA	150 kA
Nivel de protección de tensión (VPR), L-N	400 V	900 V
Nivel de protección de tensión (VPR), N-PE	1 500 V	
Tecnología	Thermal disconnect	
Conexión, rígida	35 mm ² Máx.	
Conexión, trenzada	25 mm ² Máx.	
Par de Torsión (TQ)	4,5 N-m	
Humedad	5 – 95 % RH	
Temperatura	-40 a 70 °C	
Material envolvente	UL® 94V-0 termoplástico	
Clasificación del envolvente	IP 20	
Montaje	Raíl DIN superior de 35 mm	
Remote Contact Switching Capacity	1,0 A @ 250 VAC, 1,0 A @ 125 VAC, 0,5 A @ 48 VDC, 0,5 A @ 24 VDC, 0,5 A @ 12 VDC	
Contactos remotos	Sí	
Indicador de estado	Indicador mecánico	
Profundidad (D)	85 mm	
Altura (H)	90 mm	
Ancho (W)	36 mm	
Peso unitario	0,324 kg	0,338 kg
Detalles de la certificación	UL® 1449 Edición 4 tipo 1CA	
Cumple con	EN 61643-11 tipo 1, tipo 2 IEC® 61643-11 Clase I, Clase II	

Protección contra sobretensiones de raíl DIN DT1 clase I+II, modo 3+1



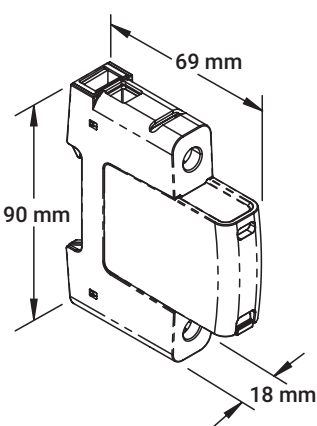
Características

- Diseño compacto, pero conectable con capacidad nominal para sobretensiones, con un ancho mínimo de raíl DIN
- No se requiere fusible de repuesto externo hasta 315 A
- El clip de retención asegura un mejor rendimiento de resistencia a vibraciones e impactos
- Indicación de estado roja/verde y contactos estándar tipo C para monitorización remota



N.º de pieza	DT130031R
Tensión nominal del sistema (U_n)	240 V
Tensión continua máxima de funcionamiento (U_c)	300 V L-N, 305 V N-PE
Corriente de descarga nominal (I_n), IEC	12,5 kA 8/20 μ s L-N, 50,0 kA 8/20 μ s N-PE
Corriente máxima de descarga (I_{max}), IEC	50 kA 8/20 μ s L-N, 100 kA 8/20 μ s N-PE
Corriente de impulsos (I_{imp})	12,5 kA 10/350 μ s L-N, 50,0 kA 10/350 μ s N-PE
Nivel de protección de tensión (U_p), L-N	1.400 V
Nivel de protección de tensión (U_p), N-PE	1.500 V
Back-Up Fuse @ I_{scrr}	250 A @ 50 kA, 315 A @ 25 kA
Tiempo de respuesta, L-N	25 ns Máx.
Tiempo de respuesta, N-PE	100 ns Máx.
Modos de protección	L-N N-PE
Clasificación de corriente de cortocircuito (I_{scrr})	25 kA, 50 kA
Temporary Over Voltage 120 min (U_t /mode), L-N	442 V Safe Fail
Temporary Over Voltage Withstand 200 ms (U_t), N-PE	1.200 V
Temporary Over Voltage Withstand 5 s (U_t), L-N	337 V
Corriente de descarga nominal (I_n), UL	20 kA 8/20 μ s
Clasificación de corriente de cortocircuito (SCCR)	150 kA
Nivel de protección de tensión (VPR), L-N	900 V
Nivel de protección de tensión (VPR), N-PE	1.500 V
Tecnología	Thermal disconnect
Conexión, rígida	35 mm ² Máx.
Conexión, trenzada	25 mm ² Máx.
Par de Torsión (TQ)	4,5 N-m
Humedad	5 – 95 % RH
Temperatura	-40 a 70 °C
Material envolvente	UL® 94V-0 termoplástico
Clasificación del envolvente	IP 20
Montaje	Raíl DIN superior de 35 mm
Remote Contact Switching Capacity	1,0 A @ 250 VAC, 1,0 A @ 125 VAC, 0,5 A @ 48 VDC, 0,5 A @ 24 VDC, 0,5 A @ 12 VDC
Contactos remotos	Sí
Indicador de estado	Indicador mecánico
Profundidad (D)	85 mm
Altura (H)	90 mm
Ancho (W)	72 mm
Peso unitario	0,676 kg
Detalles de la certificación	UL® 1449 Edición 4 tipo 1CA
Cumple con	EN 61643-11 tipo 1, tipo 2 IEC® 61643-11 Clase I, Clase II

Protección contra sobretensiones de raíl DIN DT2 clase II, modo 1+0



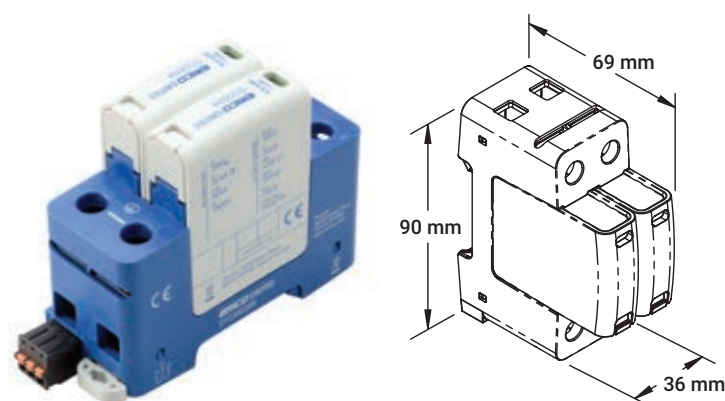
Características

- Diseño compacto, pero conectable con capacidad nominal para sobretensiones, con un ancho mínimo de raíl DIN
- No se requiere fusible de repuesto externo hasta 315 A
- El clip de retención asegura un mejor rendimiento de resistencia a vibraciones e impactos
- Indicación de estado roja/verde y contactos estándar tipo C para monitorización remota



N.º de pieza	DT27510R	DT215010R	DT230010R	DT248010R
Tensión nominal del sistema (U_n)	60 V	120 V	240 V	400 V
Tensión continua máxima de funcionamiento (U_c)	75 V	150 V	300 V	480 V
Corriente de descarga nominal (I_n), IEC	20 kA 8/20 μ s			
Corriente máxima de descarga (I_{max}), IEC	50 kA 8/20 μ s			
Nivel de protección de tensión (U_p)	800 V	1.250 V	1.500 V	2.300 V
Back-Up Fuse @ I_{scrr}	250 A @ 50 kA, 315 A @ 25 kA			
Tiempo de respuesta	25 ns Máx.			
Modos de protección	L-PE N-PE L-N, L-PEN			
Clasificación de corriente de cortocircuito (I_{scrr})	25 kA, 50 kA			
Temporary Over Voltage 120 min (U_t /mode)	114 V Withstand	229 V Safe Fail	442 V Safe Fail	762 V Safe Fail
Temporary Over Voltage Withstand 5 s (U_t)	114 V	229 V	337 V	581 V
Corriente de descarga nominal (I_n), UL	20 kA 8/20 μ s			
Clasificación de corriente de cortocircuito (SCCR)	100 kA	200 kA	150 kA	200 kA
Nivel de protección de tensión (VPR)	500 V	700 V	1.200 V	1.500 V
Tecnología	Thermal disconnect			
Conexión, rígida	35 mm ² Máx.			
Conexión, trenzada	25 mm ² Máx.			
Par de Torsión (TQ)	4,5 N-m			
Humedad	5 – 95 % RH			
Temperatura	-40 a 70 °C			
Material envolvente	UL® 94V-0 termoplástico			
Clasificación del envolvente	IP 20			
Montaje	Raíl DIN superior de 35 mm			
Remote Contact Switching Capacity	1,0 A @ 250 VAC, 1,0 A @ 125 VAC, 0,5 A @ 48 VDC, 0,5 A @ 24 VDC, 0,5 A @ 12 VDC			
Contactos remotos	Sí			
Indicador de estado	Indicador mecánico			
Profundidad (D)	69 mm			
Altura (H)	90 mm			
Ancho (W)	18 mm			
Peso unitario	0,124 kg	0,128 kg	0,135 kg	0,145 kg
Detalles de la certificación	UL® 1449 Edición 4 tipo 1CA			
Cumple con	EN 61643-11 tipo 2 IEC® 61643-11 Clase II			

Protección contra sobretensiones de raíl DIN DT2 clase II, modo 2+0



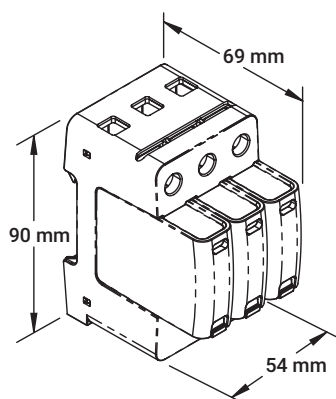
Características

- Diseño compacto, pero conectable con capacidad nominal para sobretensiones, con un ancho mínimo de raíl DIN
- No se requiere fusible de repuesto externo hasta 315 A
- El clip de retención asegura un mejor rendimiento de resistencia a vibraciones e impactos
- Indicación de estado roja/verde y contactos estándar tipo C para monitorización remota



N.º de pieza	DT230020R
Tensión nominal del sistema (U_n)	240 V
Tensión continua máxima de funcionamiento (U_c)	300 V
Corriente de descarga nominal (I_n), IEC	20 kA 8/20 μ s
Corriente máxima de descarga (I_{max}), IEC	50 kA 8/20 μ s
Nivel de protección de tensión (U_p)	1.500 V
Back-Up Fuse @ I_{scor}	250 A @ 50 kA, 315 A @ 25 kA
Tiempo de respuesta	25 ns Máx.
Modos de protección	L-N N-PE
Clasificación de corriente de cortocircuito (I_{scor})	25 kA, 50 kA
Temporary Over Voltage 120 min (U_t /mode)	442 V Safe Fail
Temporary Over Voltage Withstand 5 s (U_t)	337 V
Corriente de descarga nominal (I_n), UL	20 kA 8/20 μ s
Clasificación de corriente de cortocircuito (SCCR)	150 kA
Nivel de protección de tensión (VPR)	1.200 V
Tecnología	Thermal disconnect
Conexión, rígida	35 mm ² Máx.
Conexión, trenzada	25 mm ² Máx.
Par de Torsión (TQ)	4,5 N-m
Humedad	5 – 95 % RH
Temperatura	-40 a 70 °C
Material envolvente	UL® 94V-0 termoplástico
Clasificación del envolvente	IP 20
Montaje	Raíl DIN superior de 35 mm
Remote Contact Switching Capacity	1,0 A @ 250 VAC, 1,0 A @ 125 VAC, 0,5 A @ 48 VDC, 0,5 A @ 24 VDC, 0,5 A @ 12 VDC
Contactos remotos	Sí
Indicador de estado	Indicador mecánico
Profundidad (D)	69 mm
Altura (H)	90 mm
Ancho (W)	36 mm
Peso unitario	0,266 kg
Detalles de la certificación	UL® 1449 Edición 4 tipo 1CA
Cumple con	EN 61643-11 tipo 2 IEC® 61643-11 Clase II

Protección contra sobretensiones de raíl DIN DT2 clase II, modo 3+0



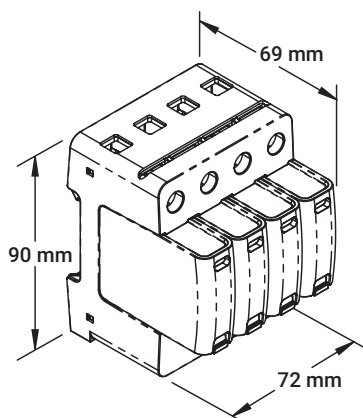
Características

- Diseño compacto, pero conectable con capacidad nominal para sobretensiones, con un ancho mínimo de raíl DIN
- No se requiere fusible de repuesto externo hasta 315 A
- El clip de retención asegura un mejor rendimiento de resistencia a vibraciones e impactos
- Indicación de estado roja/verde y contactos estándar tipo C para monitorización remota



N.º de pieza	DT230030R	DT248030R
Tensión nominal del sistema (U_n)	240 V	400 V
Tensión continua máxima de funcionamiento (U_c)	300 V	480 V
Corriente de descarga nominal (I_n), IEC	20 kA 8/20 μ s	
Corriente máxima de descarga (I_{max}), IEC	50 kA 8/20 μ s	
Nivel de protección de tensión (U_p)	1.500 V	2.300 V
Back-Up Fuse @ I_{scrr}	250 A @ 50 kA, 315 A @ 25 kA	
Tiempo de respuesta	25 ns Máx.	
Modos de protección	L-PEN	
Clasificación de corriente de cortocircuito (I_{scrr})	25 kA, 50 kA	
Temporary Over Voltage 120 min (U_t /mode)	442 V Safe Fail	762 V Safe Fail
Temporary Over Voltage Withstand 5 s (U_t)	337 V	581 V
Corriente de descarga nominal (I_n), UL	20 kA 8/20 μ s	
Clasificación de corriente de cortocircuito (SCCR)	150 kA	200 kA
Nivel de protección de tensión (VPR)	1.200 V	1.500 V
Tecnología	Thermal disconnect	
Conexión, rígida	35 mm ² Máx.	
Conexión, trenzada	25 mm ² Máx.	
Par de Torsión (TQ)	4,5 N-m	
Humedad	5 – 95 % RH	
Temperatura	-40 a 70 °C	
Material envolvente	UL® 94V-0 termoplástico	
Clasificación del envolvente	IP 20	
Montaje	Raíl DIN superior de 35 mm	
Remote Contact Switching Capacity	1,0 A @ 250 VAC, 1,0 A @ 125 VAC, 0,5 A @ 48 VDC, 0,5 A @ 24 VDC, 0,5 A @ 12 VDC	
Contactos remotos	Sí	
Indicador de estado	Indicador mecánico	
Profundidad (D)	69 mm	
Altura (H)	90 mm	
Ancho (W)	54 mm	
Peso unitario	0,376 kg	0,406 kg
Detalles de la certificación	UL® 1449 Edición 4 tipo 1CA	
Cumple con	EN 61643-11 tipo 2 IEC® 61643-11 Clase II	

Protección contra sobretensiones de raíl DIN DT2 clase II, modo 4+0



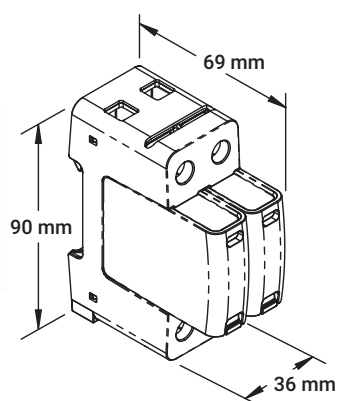
Características

- Diseño compacto, pero conectable con capacidad nominal para sobretensiones, con un ancho mínimo de raíl DIN
- No se requiere fusible de repuesto externo hasta 315 A
- El clip de retención asegura un mejor rendimiento de resistencia a vibraciones e impactos
- Indicación de estado roja/verde y contactos estándar tipo C para monitorización remota



N.º de pieza	DT230040R	DT248040R
Tensión nominal del sistema (U_n)	240 V	400 V
Tensión continua máxima de funcionamiento (U_c)	300 V	480 V
Corriente de descarga nominal (I_n), IEC	20 kA 8/20 μ s	
Corriente máxima de descarga (I_{max}), IEC	50 kA 8/20 μ s	
Nivel de protección de tensión (U_p)	1.500 V	2.300 V
Back-Up Fuse @ I_{scrr}	250 A @ 50 kA, 315 A @ 25 kA	
Tiempo de respuesta	25 ns Máx.	
Modos de protección	L-PE N-PE	
Clasificación de corriente de cortocircuito (I_{scrr})	25 kA, 50 kA	
Temporary Over Voltage 120 min (U_T /mode)	442 V Safe Fail	762 V Safe Fail
Temporary Over Voltage Withstand 5 s (U_T)	337 V	581 V
Corriente de descarga nominal (I_n), UL	20 kA 8/20 μ s	
Clasificación de corriente de cortocircuito (SCCR)	150 kA	200 kA
Nivel de protección de tensión (VPR)	1.200 V	1.500 V
Tecnología	Thermal disconnect	
Conexión, rígida	35 mm ² Máx.	
Conexión, trenzada	25 mm ² Máx.	
Par de Torsión (TQ)	4,5 N-m	
Humedad	5 – 95 % RH	
Temperatura	-40 a 70 °C	
Material envolvente	UL® 94V-0 termoplástico	
Clasificación del envolvente	IP 20	
Montaje	Raíl DIN superior de 35 mm	
Remote Contact Switching Capacity	1,0 A @ 250 VAC, 1,0 A @ 125 VAC, 0,5 A @ 48 VDC, 0,5 A @ 24 VDC, 0,5 A @ 12 VDC	
Contactos remotos	Sí	
Indicador de estado	Indicador mecánico	
Profundidad (D)	69 mm	
Altura (H)	90 mm	
Ancho (W)	72 mm	
Peso unitario	0,505 kg	0,545 kg
Detalles de la certificación	UL® 1449 Edición 4 tipo 1CA	
Cumple con	EN 61643-11 tipo 2 IEC® 61643-11 Clase II	

Protección contra sobretensiones de raíl DIN DT2 clase II, modo 1+1



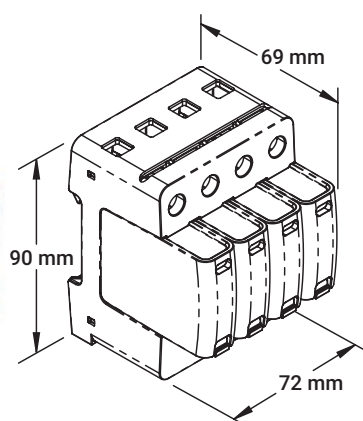
Características

- Diseño compacto, pero conectable con capacidad nominal para sobretensiones, con un ancho mínimo de raíl DIN
- No se requiere fusible de repuesto externo hasta 315 A
- El clip de retención asegura un mejor rendimiento de resistencia a vibraciones e impactos
- Indicación de estado roja/verde y contactos estándar tipo C para monitorización remota



N.º de pieza	DT27511R	DT230011R
Tensión nominal del sistema (U_n)	60 V	240 V
Tensión continua máxima de funcionamiento (U_c)	75 V L-N, 305 V N-PE	300 V L-N, 305 V N-PE
Corriente de descarga nominal (I_n), IEC	20 kA 8/20 μ s L-N, 40 kA 8/20 μ s N-PE	
Corriente máxima de descarga (I_{max}), IEC	50 kA 8/20 μ s L-N, 65 kA 8/20 μ s N-PE	
Nivel de protección de tensión (U_p), L-N	800 V	1.500 V
Nivel de protección de tensión (U_p), N-PE	1.500 V	
Back-Up Fuse @ I_{scrr}	250 A @ 50 kA, 315 A @ 25 kA	
Tiempo de respuesta, L-N	25 ns Máx.	
Tiempo de respuesta, N-PE	100 ns Máx.	
Modos de protección	L-N N-PE	
Clasificación de corriente de cortocircuito (I_{scrr})	25 kA, 50 kA	
Temporary Over Voltage 120 min (U_T /mode), L-N	114 V Withstand	442 V Safe Fail
Temporary Over Voltage Withstand 200 ms (U_T), N-PE	1.200 V	
Temporary Over Voltage Withstand 5 s (U_T), L-N	114 V	337 V
Corriente de descarga nominal (I_n), UL	20 kA 8/20 μ s	
Clasificación de corriente de cortocircuito (SCCR)	100 kA	150 kA
Nivel de protección de tensión (VPR), L-N	500 V	1.200 V
Nivel de protección de tensión (VPR), N-PE	1.000 V	
Tecnología	Thermal disconnect	
Conexión, rígida	35 mm ² Máx.	
Conexión, trenzada	25 mm ² Máx.	
Par de Torsión (TQ)	4,5 N-m	
Humedad	5 – 95 % RH	
Temperatura	-40 a 70 °C	
Material envolvente	UL® 94V-0 termoplástico	
Clasificación del envolvente	IP 20	
Montaje	Raíl DIN superior de 35 mm	
Remote Contact Switching Capacity	1,0 A @ 250 VAC, 1,0 A @ 125 VAC, 0,5 A @ 48 VDC, 0,5 A @ 24 VDC, 0,5 A @ 12 VDC	
Contactos remotos	Sí	
Indicador de estado	Indicador mecánico	
Profundidad (D)	69 mm	
Altura (H)	90 mm	
Ancho (W)	36 mm	
Peso unitario	0,229 kg	0,240 kg
Detalles de la certificación	UL® 1449 Edición 4 tipo 1CA	
Cumple con	EN 61643-11 tipo 2 IEC® 61643-11 Clase II	

Protección contra sobretensiones de raíl DIN DT2 clase II, modo 3+1



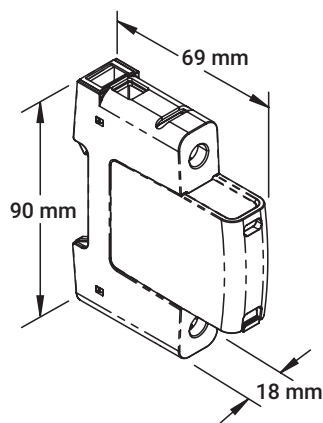
Características

- Diseño compacto, pero conectable con capacidad nominal para sobretensiones, con un ancho mínimo de raíl DIN
- No se requiere fusible de repuesto externo hasta 315 A
- El clip de retención asegura un mejor rendimiento de resistencia a vibraciones e impactos
- Indicación de estado roja/verde y contactos estándar tipo C para monitorización remota



N.º de pieza	DT230031R
Tensión nominal del sistema (U_n)	240 V
Tensión continua máxima de funcionamiento (U_c)	300 V L-N, 305 V N-PE
Corriente de descarga nominal (I_n), IEC	20 kA 8/20 μ s L-N, 40 kA 8/20 μ s N-PE
Corriente máxima de descarga (I_{max}), IEC	50 kA 8/20 μ s L-N, 65 kA 8/20 μ s N-PE
Nivel de protección de tensión (U_p), L-N	1.500 V
Nivel de protección de tensión (U_p), N-PE	1.500 V
Back-Up Fuse @ I_{scrr}	250 A @ 50 kA, 315 A @ 25 kA
Tiempo de respuesta, L-N	25 ns Máx.
Tiempo de respuesta, N-PE	100 ns Máx.
Modos de protección	L-N N-PE
Clasificación de corriente de cortocircuito (I_{scrr})	25 kA 50 kA
Temporary Over Voltage 120 min (U_t /mode), L-N	442 V Safe Fail
Temporary Over Voltage Withstand 200 ms (U_t), N-PE	1.200 V
Temporary Over Voltage Withstand 5 s (U_t), L-N	337 V
Corriente de descarga nominal (I_n), UL	20 kA 8/20 μ s
Clasificación de corriente de cortocircuito (SCCR)	150 kA
Nivel de protección de tensión (VPR), L-N	1.200 V
Nivel de protección de tensión (VPR), N-PE	1.000 V
Tecnología	Thermal disconnect
Conexión, rígida	35 mm ² Máx.
Conexión, trenzada	25 mm ² Máx.
Par de Torsión (TQ)	4,5 N-m
Humedad	5 – 95 % RH
Temperatura	-40 a 70 °C
Material envolvente	UL® 94V-0 termoplástico
Clasificación del envolvente	IP 20
Montaje	Raíl DIN superior de 35 mm
Remote Contact Switching Capacity	1,0 A @ 250 VAC, 1,0 A @ 125 VAC, 0,5 A @ 48 VDC, 0,5 A @ 24 VDC, 0,5 A @ 12 VDC
Contactos remotos	Sí
Indicador de estado	Indicador mecánico
Profundidad (D)	69 mm
Altura (H)	90 mm
Ancho (W)	72 mm
Peso unitario	0,486 kg
Detalles de la certificación	UL® 1449 Edición 4 tipo 1CA
Cumple con	EN 61643-11 tipo 2 IEC® 61643-11 Clase II

Protección mejorada contra sobretensiones de raíl DIN EDT2 clase II, modo 1+0



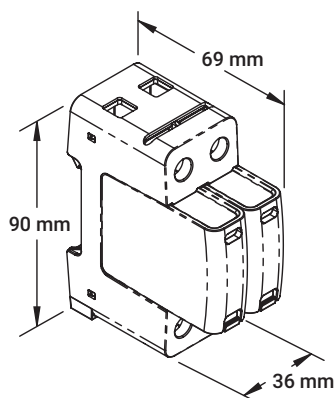
Características

- Incluye la tecnología nVent ERICO TD para asegurar la fiabilidad en condiciones de voltaje adverso
- Capacidad de resistencia mejorada ante sobretensiones temporal (temporary over voltage, TOV)
- No se requiere fusible de repuesto externo hasta 315 A
- Diseño compacto, pero conectable con capacidad nominal para sobretensiones, con un ancho mínimo de raíl DIN
- El clip de retención asegura un mejor rendimiento de resistencia a vibraciones e impactos
- Indicación de estado roja/verde y contactos estándar tipo C para monitorización remota



N.º de pieza	EDT27510R	EDT230010R	EDT248010R
Tensión nominal del sistema (U_n)	60 V	240 V	400 V
Tensión continua máxima de funcionamiento (U_c)	75 V	300 V	480 V
Corriente de descarga nominal (I_n), IEC	20 kA 8/20 μ s		
Corriente máxima de descarga (I_{max}), IEC	50 kA 8/20 μ s		
Nivel de protección de tensión (U_p)	800 V	1.650 V	2.300 V
Back-Up Fuse @ I_{scrr}	250 A @ 50 kA, 315 A @ 25 kA		
Tiempo de respuesta	25 ns Máx.		
Modos de protección	L-N L-PE, L-PEN N-PE	L-PE N-PE L-PEN L-N	
Clasificación de corriente de cortocircuito (I_{scrr})	25 kA, 50 kA		
Temporary Over Voltage 120 min (U_t / mode)	150 V Withstand	442 V Withstand	762 V Withstand
Corriente de descarga nominal (I_n), UL	20 kA 8/20 μ s		
Clasificación de corriente de cortocircuito (SCCR)	85 kA	150 kA	200 kA
Nivel de protección de tensión (VPR)	500 V	1.200 V	1.800 V
Tecnología	Thermal disconnect		
Conexión, rígida	35 mm ² Máx.		
Conexión, trenzada	25 mm ² Máx.		
Par de Torsión (TQ)	4,5 N-m		
Humedad	5 – 95 % RH		
Temperatura	-40 a 70 °C		
Material envolvente	UL® 94V-0 termoplástico		
Clasificación del envolvente	IP 20		
Montaje	Raíl DIN superior de 35 mm		
Remote Contact Switching Capacity	1,0 A @ 250 VAC, 1,0 A @ 125 VAC, 0,5 A @ 48 VDC, 0,5 A @ 24 VDC, 0,5 A @ 12 VDC		
Contactos remotos	Sí		
Indicador de estado	Indicador mecánico		
Profundidad (D)	69 mm		
Altura (H)	90 mm		
Ancho (W)	18 mm		
Peso unitario	0,130 kg	0,139 kg	0,150 kg
Detalles de la certificación	UL® 1449 Edición 4 tipo 1CA		
Cumple con	EN 61643-11 tipo 2 IEC® 61643-11 Clase II		
Certificaciones	–	VDE	

Protección mejorada contra sobretensiones de raíl DIN EDT2 clase II, modo 2+0



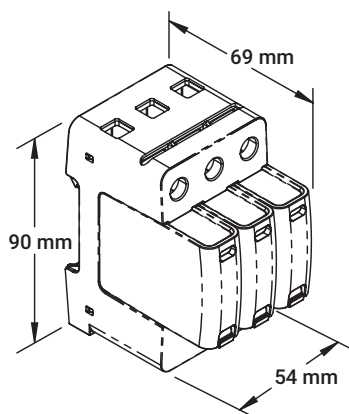
Características

- Incluye la tecnología nVent ERICO TD para asegurar la fiabilidad en condiciones de voltaje adverso
- Capacidad de resistencia mejorada ante sobretensiones temporal (temporary over voltage, TOV)
- No se requiere fusible de repuesto externo hasta 315 A
- Diseño compacto, pero conectable con capacidad nominal para sobretensiones, con un ancho mínimo de raíl DIN
- El clip de retención asegura un mejor rendimiento de resistencia a vibraciones e impactos
- Indicación de estado roja/verde y contactos estándar tipo C para monitorización remota



N.º de pieza	EDT230020R
Tensión nominal del sistema (U_n)	240 V
Tensión continua máxima de funcionamiento (U_c)	300 V
Corriente de descarga nominal (I_n), IEC	20 kA 8/20 μ s
Corriente máxima de descarga (I_{max}), IEC	50 kA 8/20 μ s
Nivel de protección de tensión (U_p)	1.650 V
Back-Up Fuse @ I_{scor}	250 A @ 50 kA, 315 A @ 25 kA
Tiempo de respuesta	25 ns Máx.
Modos de protección	L-N N-PE
Clasificación de corriente de cortocircuito (I_{scor})	25 kA, 50 kA
Temporary Over Voltage 120 min (U_v /mode)	442 V Withstand
Corriente de descarga nominal (I_n), UL	20 kA 8/20 μ s
Clasificación de corriente de cortocircuito (SCCR)	150 kA
Nivel de protección de tensión (VPR)	1.200 V
Tecnología	Thermal disconnect
Conexión, rígida	35 mm ² Máx.
Conexión, trenzada	25 mm ² Máx.
Par de Torsión (TQ)	4,5 N-m
Humedad	5 – 95 % RH
Temperatura	-40 a 70 °C
Material envolvente	UL® 94V-0 termoplástico
Clasificación del envolvente	IP 20
Montaje	Raíl DIN superior de 35 mm
Remote Contact Switching Capacity	1,0 A @ 250 VAC, 1,0 A @ 125 VAC, 0,5 A @ 48 VDC, 0,5 A @ 24 VDC, 0,5 A @ 12 VDC
Contactos remotos	Sí
Indicador de estado	Indicador mecánico
Profundidad (D)	69 mm
Altura (H)	90 mm
Ancho (W)	36 mm
Peso unitario	0,274 kg
Detalles de la certificación	UL® 1449 Edición 4 tipo 1CA
Cumple con	EN 61643-11 tipo 2 IEC® 61643-11 Clase II
Embalaje Estándar	1 pc
UPC	78285693900
EAN-13	0782856939009

Protección mejorada contra sobretensiones de raíl DIN EDT2 clase II, modo 3+0



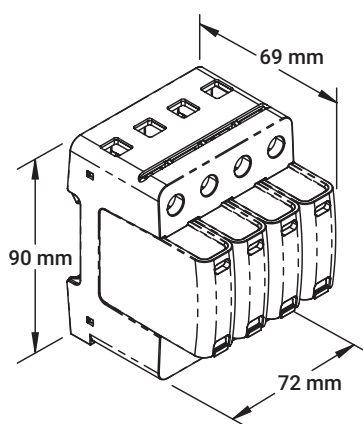
Características

- Incluye la tecnología nVent ERICO TD para asegurar la fiabilidad en condiciones de voltaje adverso
- Capacidad de resistencia mejorada ante sobretensiones temporal (temporary over voltage, TOV)
- No se requiere fusible de repuesto externo hasta 315 A
- Diseño compacto, pero conectable con capacidad nominal para sobretensiones, con un ancho mínimo de raíl DIN
- El clip de retención asegura un mejor rendimiento de resistencia a vibraciones e impactos
- Indicación de estado roja/verde y contactos estándar tipo C para monitorización remota



N.º de pieza	EDT230030R	EDT248030R
Tensión nominal del sistema (U_n)	240 V	400 V
Tensión continua máxima de funcionamiento (U_c)	300 V	480 V
Corriente de descarga nominal (I_n), IEC	20 kA 8/20 μ s	
Corriente máxima de descarga (I_{max}), IEC	50 kA 8/20 μ s	
Nivel de protección de tensión (U_p)	1.650 V	2.300 V
Back-Up Fuse @ I_{scor}	250 A @ 50 kA, 315 A @ 25 kA	
Tiempo de respuesta	25 ns Máx.	
Modos de protección	L-PEN	
Clasificación de corriente de cortocircuito (I_{scor})	25 kA, 50 kA	
Temporary Over Voltage 120 min ($U_{/mode}$)	442 V Withstand	762 V Withstand
Corriente de descarga nominal (I_n), UL	20 kA 8/20 μ s	
Clasificación de corriente de cortocircuito (SCCR)	150 kA	200 kA
Nivel de protección de tensión (VPR)	1.200 V	1.800 V
Tecnología	Thermal disconnect	
Conexión, rígida	35 mm ² Máx.	
Conexión, trenzada	25 mm ² Máx.	
Par de Torsión (TQ)	4,5 N-m	
Humedad	5 – 95 % RH	
Temperatura	-40 a 70 °C	
Material envolvente	UL® 94V-0 termoplástico	
Clasificación del envolvente	IP 20	
Montaje	Raíl DIN superior de 35 mm	
Remote Contact Switching Capacity	1,0 A @ 250 VAC, 1,0 A @ 125 VAC, 0,5 A @ 48 VDC, 0,5 A @ 24 VDC, 0,5 A @ 12 VDC	
Contactos remotos	Sí	
Indicador de estado	Indicador mecánico	
Profundidad (D)	69 mm	
Altura (H)	90 mm	
Ancho (W)	54 mm	
Peso unitario	0,388 kg	0,421 kg
Detalles de la certificación	UL® 1449 Edición 4 tipo 1CA	
Cumple con	EN 61643-11 tipo 2 IEC® 61643-11 Clase II	
Certificaciones	VDE	-

Protección mejorada contra sobretensiones de raíl DIN EDT2 clase II, modo 4+0



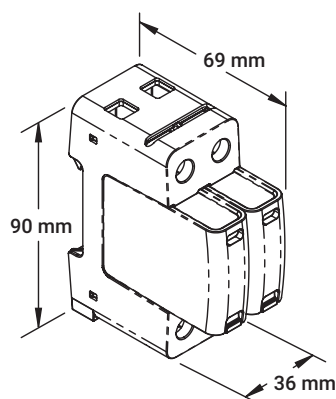
Características

- Incluye la tecnología nVent ERICO TD para asegurar la fiabilidad en condiciones de voltaje adverso
- Capacidad de resistencia mejorada ante sobretensión temporal (temporary over voltage, TOV)
- No se requiere fusible de repuesto externo hasta 315 A
- Diseño compacto, pero conectable con capacidad nominal para sobretensiones, con un ancho mínimo de raíl DIN
- El clip de retención asegura un mejor rendimiento de resistencia a vibraciones e impactos
- Indicación de estado roja/verde y contactos estándar tipo C para monitorización remota



N.º de pieza	EDT230040R	EDT248040R
Tensión nominal del sistema (U_n)	240 V	400 V
Tensión continua máxima de funcionamiento (U_c)	300 V	480 V
Corriente de descarga nominal (I_n), IEC	20 kA 8/20 μ s	
Corriente máxima de descarga (I_{max}), IEC	50 kA 8/20 μ s	
Nivel de protección de tensión (U_p)	1.650 V	2.300 V
Back-Up Fuse @ I_{scrr}	250 A @ 50 kA, 315 A @ 25 kA	
Tiempo de respuesta	25 ns Máx.	
Modos de protección	L-PE N-PE	
Clasificación de corriente de cortocircuito (I_{scrr})	25 kA, 50 kA	
Temporary Over Voltage 120 min (U_T /mode)	442 V Withstand	762 V Withstand
Corriente de descarga nominal (I_n), UL	20 kA 8/20 μ s	
Clasificación de corriente de cortocircuito (SCCR)	150 kA	200 kA
Nivel de protección de tensión (VPR)	1.200 V	1.800 V
Tecnología	Thermal disconnect	
Conexión, rígida	35 mm ² Máx.	
Conexión, trenzada	25 mm ² Máx.	
Par de Torsión (TQ)	4,5 N-m	
Humedad	5 – 95 % RH	
Temperatura	-40 a 70 °C	
Material envolvente	UL® 94V-0 termoplástico	
Clasificación del envolvente	IP 20	
Montaje	Raíl DIN superior de 35 mm	
Remote Contact Switching Capacity	1,0 A @ 250 VAC, 1,0 A @ 125 VAC, 0,5 A @ 48 VDC, 0,5 A @ 24 VDC, 0,5 A @ 12 VDC	
Contactos remotos	Sí	
Indicador de estado	Indicador mecánico	
Profundidad (D)	69 mm	
Altura (H)	90 mm	
Ancho (W)	72 mm	
Peso unitario	0,521 kg	0,565 kg
Detalles de la certificación	UL® 1449 Edición 4 tipo 1CA	
Cumple con	EN 61643-11 tipo 2 IEC® 61643-11 Clase II	
Certificaciones	VDE	–

Protección mejorada contra sobretensiones de raíl DIN EDT2 clase II, modo 1+1



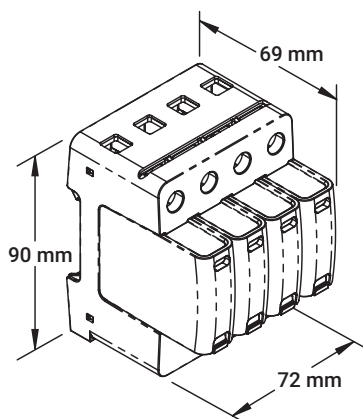
Características

- Incluye la tecnología nVent ERICO TD para asegurar la fiabilidad en condiciones de voltaje adverso
- Capacidad de resistencia mejorada ante sobretensión temporal (temporary over voltage, TOV)
- No se requiere fusible de repuesto externo hasta 315 A
- Diseño compacto, pero conectable con capacidad nominal para sobretensiones, con un ancho mínimo de raíl DIN
- El clip de retención asegura un mejor rendimiento de resistencia a vibraciones e impactos
- Indicación de estado roja/verde y contactos estándar tipo C para monitorización remota



N.º de pieza	EDT27511R	EDT230011R
Tensión nominal del sistema (U_n)	60 V	240 V
Tensión continua máxima de funcionamiento (U_c)	75 V L-N, 305 V N-PE	300 V L-N, 305 V N-PE
Corriente de descarga nominal (I_n), IEC	20 kA 8/20 μ s L-N, 40 kA 8/20 μ s N-PE	
Corriente máxima de descarga (I_{max}), IEC	50 kA 8/20 μ s L-N, 65 kA 8/20 μ s N-PE	
Nivel de protección de tensión (U_p), L-N	800 V	1.650 V
Nivel de protección de tensión (U_p), N-PE	1.500 V	
Back-Up Fuse @ I_{scor}	250 A @ 50 kA, 315 A @ 25 kA	
Tiempo de respuesta, L-N	25 ns Máx.	
Tiempo de respuesta, N-PE	100 ns Máx.	
Modos de protección	L-N N-PE	
Clasificación de corriente de cortocircuito (I_{scor})	25 kA, 50 kA	
Temporary Over Voltage 120 min (U_t /mode), L-N	150 V Withstand	442 V Withstand
Temporary Over Voltage Withstand 200 ms (U_t), N-PE	1.200 V	
Corriente de descarga nominal (I_n), UL	20 kA 8/20 μ s	
Clasificación de corriente de cortocircuito (SCCR)	85 kA	150 kA
Nivel de protección de tensión (VPR), L-N	500 V	1.200 V
Nivel de protección de tensión (VPR), N-PE	1.000 V	
Tecnología	Thermal disconnect	
Conexión, rígida	35 mm ² Máx.	
Conexión, trenzada	25 mm ² Máx.	
Par de Torsión (TQ)	4,5 N-m	
Humedad	5 – 95 % RH	
Temperatura	-40 a 70 °C	
Material envolvente	UL® 94V-0 termoplástico	
Clasificación del envolvente	IP 20	
Montaje	Raíl DIN superior de 35 mm	
Remote Contact Switching Capacity	1,0 A @ 250 VAC, 1,0 A @ 125 VAC, 0,5 A @ 48 VDC, 0,5 A @ 24 VDC, 0,5 A @ 12 VDC	
Contactos remotos	Sí	
Indicador de estado	Indicador mecánico	
Profundidad (D)	69 mm	
Altura (H)	90 mm	
Ancho (W)	36 mm	
Peso unitario	0,235 kg	0,244 kg
Detalles de la certificación	UL® 1449 Edición 4 tipo 1CA	
Cumple con	EN 61643-11 tipo 2 IEC® 61643-11 Clase II	
Certificaciones	–	VDE

Protección mejorada contra sobretensiones de raíl DIN EDT2 clase II, modo 3+1



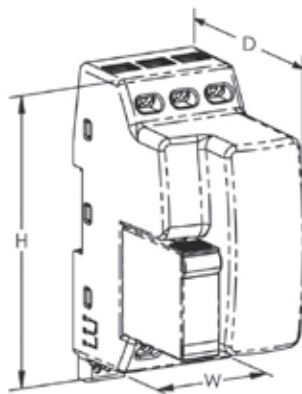
Características

- Incluye la tecnología nVent ERICO TD para asegurar la fiabilidad en condiciones de voltaje adverso
- Capacidad de resistencia mejorada ante sobrevoltaje temporal (temporary over voltage, TOV)
- No se requiere fusible de repuesto externo hasta 315 A
- Diseño compacto, pero conectable con capacidad nominal para sobrevoltajes, con un ancho mínimo de raíl DIN
- El clip de retención asegura un mejor rendimiento de resistencia a vibraciones e impactos
- Indicación de estado roja/verde y contactos estándar tipo C para monitorización remota



N.º de pieza	EDT230031R
Tensión nominal del sistema (U_n)	240 V
Tensión continua máxima de funcionamiento (U_c)	300 V L-N, 305 V N-PE
Corriente de descarga nominal (I_n), IEC	20 kA 8/20 μ s L-N, 40 kA 8/20 μ s N-PE
Corriente máxima de descarga (I_{max}), IEC	50 kA 8/20 μ s L-N, 65 kA 8/20 μ s N-PE
Nivel de protección de tensión (U_p), L-N	1.650 V
Nivel de protección de tensión (U_p), N-PE	1.500 V
Back-Up Fuse @ I_{scor}	250 A @ 50 kA, 315 A @ 25 kA
Tiempo de respuesta, L-N	25 ns Máx.
Tiempo de respuesta, N-PE	100 ns Máx.
Modos de protección	L-N N-PE
Clasificación de corriente de cortocircuito (I_{scor})	25 kA, 50 kA
Temporary Over Voltage 120 min ($U_t/mode$), L-N	442 V Safe Fail
Temporary Over Voltage Withstand 200 ms (U_t), N-PE	1.200 V
Corriente de descarga nominal (I_n), UL	20 kA 8/20 μ s
Clasificación de corriente de cortocircuito (SCCR)	150 kA
Nivel de protección de tensión (VPR), L-N	1.200 V
Nivel de protección de tensión (VPR), N-PE	1.000 V
Tecnología	Thermal disconnect
Conexión, rígida	35 mm ² Máx.
Conexión, trenzada	25 mm ² Máx.
Par de Torsión (TQ)	4,5 N-m
Humedad	5 – 95 % RH
Temperatura	-40 a 70 °C
Material envolvente	UL® 94V-0 termoplástico
Clasificación del envolvente	IP 20
Montaje	Raíl DIN superior de 35 mm
Remote Contact Switching Capacity	1,0 A @ 250 VAC, 1,0 A @ 125 VAC, 0,5 A @ 48 VDC, 0,5 A @ 24 VDC, 0,5 A @ 12 VDC
Contactos remotos	Sí
Indicador de estado	Indicador mecánico
Profundidad (D)	69 mm
Altura (H)	90 mm
Ancho (W)	72 mm
Peso unitario	0,368 kg
Detalles de la certificación	UL® 1449 Edición 4 tipo 1CA
Cumple con	EN 61643-11 tipo 2 IEC® 61643-11 Clase II

Filtro de sobretensión transitoria



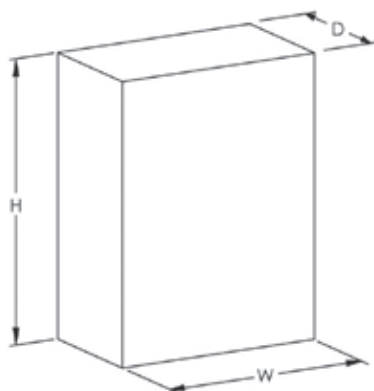
La familia de productos de filtrado de sobretensión transitoria (TSF) de nVent ERICO Critec es una solución homologada por UL, cumplimiento con IEC, compacta y de servicio para la protección de controladores PLC, sistemas SCADA, centros de control de motores y otros sistemas de control de procesos.

Características

- Diseño compacto y ahorrador de espacio
- El módulo de sobretensión reemplazable reduce el tiempo de parada y sin protección durante el mantenimiento
- Cumple con las normas de sobrevoltaje más recientes UL 1449 edición 4 e IEC 61643-11 y la norma UL 1283 de filtros de interferencia electromagnética (EMI)
- Bajos voltajes de paso en la línea crítica a modo neutral
- La tecnología Transient Discriminating (TD) brinda una vida útil prolongada

N.º de pieza	TSF6A120V	TSF6A240V	TSF6A24V	TSF20A120V	TSF20A240V
Tensión nominal del sistema (U_n)	120 V	240 V	24 V	120 V	240 V
Corriente de carga nominal (I_L)	6 A			20 A	
Tensión continua máxima de funcionamiento (U_c)	170 V	275 V	30 VAC/38 VDC	170 V	275 V
Tensión de cortocircuito	230	440	–	230	440
Frecuencia	0 – 100 Hz				
Corriente máxima de descarga (I_{max}), L-N	20 kA 8/20 μ s				
Corriente máxima de descarga (I_{max}), L-PE	20 kA 8/20 μ s				
Corriente máxima de descarga (I_{max}), N-PE	20 kA 8/20 μ s				
Frecuencia de filtrado	-65 dB @ 100 kHz			-50 dB @ 100 kHz	
Sistema de distribución	1 fase 2 cables + tierra				
Modos de protección	L-N L-PE N-PE				
Conexión, rígida	2,0 – 5,3 mm ²				
Conexión, trenzada	2,0 – 5,3 mm ²				
Montaje	Raíl DIN superior de 35 mm				
Indicador de estado	Indicador mecánico Contactos remotos				
Material envolvente	UL® 94V-0 termoplástico				
Clasificación del envolvente	IP 20				
Temperatura	-5 a 40 °C				
Ancho del módulo	3 M				
Profundidad (D)	95,2 mm				
Altura (H)	122,7 mm				
Ancho (W)	54 mm				
Peso unitario	507 g				
Módulo de repuesto	TSF120MTDS	TSF240MTDS	TSF24MDS	TSF120MTDS	TSF240MTDS
Certificaciones	CE cURus		CE	CE cURus	

Filtro de reducción de sobretensión serie N, monofásico



Características

- Protección de alto rendimiento que incorpora tecnologías de vía de chispas y Transient Discriminating (TD)
- Capacidad nominal de sobrevoltaje que resulta ideal para aplicaciones de entradas expuestas de servicios críticos
- Reduce voltajes de paso y la elevación del grado de voltaje (dv/dt) y ayuda a brindar una protección óptima para equipos electrónicos
- Una fiabilidad extrema y un diseño simplificado con conexión directa de entrada y salida
- LED integrales de diagnóstico interno y de estado de panel frontal



N.º de pieza	SRF163N	SRF1125N
Tensión nominal del sistema (U_n)	220 - 240 VAC	
Sistema de distribución	1 fase 2 cables + tierra	
Compatibilidad del sistema	TN-C TN-C-S TN-S TT	
Corriente de carga nominal (I_L)	63 A	125 A
Frecuencia	50 – 60 Hz	
Clasificación de corriente de cortocircuito (SCCR)	43 kA	
Disipación de calor	25 W	
Ratio incremento tension (dV/dT)	3 V/ μ s Máx.	8 V/ μ s Máx.
Frecuencia de filtrado	-40 dB @ 100 kHz	
Conexión de entrada	10 a 35 mm ²	25 a 120 mm ²
Conexión de salida	25 a 120 mm ²	
Modos de protección	Todos los modos están protegidos	
Tecnología	Vía de chispas Filtro de onda senoidal de paso bajo en línea TD technology con desconexión térmica (50 kA 8/20us etapa secundaria)	
Material envolvente	Metal	
Clasificación del envolvente	IP 65	
Montaje	Montaje en pared	
Indicador de estado	Panel delantero LED LED de protección primaria y secundaria de diagnóstico interno Contacto conmutado (forma C seca), 250 V AC/30 V DC/5 A, aislado 4 kV	
Profundidad (D)	200 mm	
Altura (H)	300 mm	
Ancho (W)	400 mm	
Peso unitario	10,3 kg	12,3 kg
Cumple con	IEC® 61643-11 Clase I, Clase II ANSI®/IEEE® C62.41.2-2002 Cat A, Cat B, Cat C ANSI®/IEEE® C62.41.2-2002 escenario II, exposición 3, 100 kA 8/20 μ s, 10 kA 10/350 μ s	

El anexo A de la norma de IEC 61643-11 especifica el voltaje de funcionamiento continuo máximo (U_c) en 255 V CA.

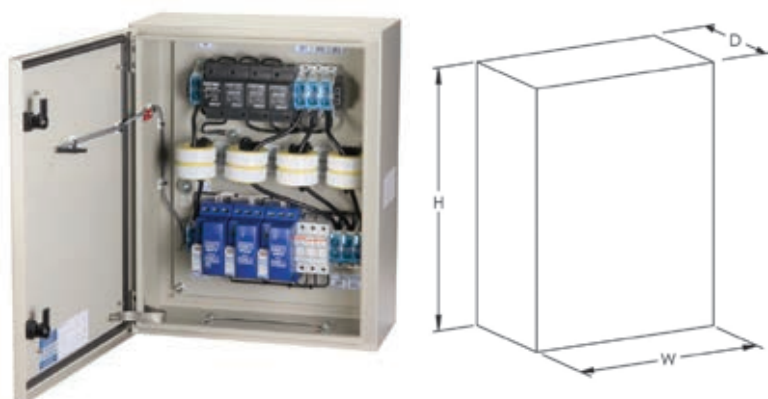
El procedimiento de prueba IEC 61643-11 limita la corriente de impulso (Iimp) máxima a 10 kA gracias a un sistema interno de fusibles de seguridad del producto.

La norma IEC 61643-11 recomienda un valor máximo preferido para la corriente de descarga nominal (I_n) de 20 kA.

Las pruebas de sobrevoltaje temporal de IEC 61643-11 se superaron en el modo de resistencia.

Se debe instalar una protección de sobrevoltaje corriente arriba que no excede la corriente de carga nominal (IL) mostrada anteriormente adelante del filtro de reducción de sobrevoltaje.

Filtro de reducción de sobretensión serie N, trifásico



Características

- Protección de alto rendimiento que incorpora tecnologías de vía de chispas y Transient Discriminating (TD)
- Capacidad nominal de sobretensión que resulta ideal para aplicaciones de entradas expuestas de servicios críticos
- Reduce voltajes de paso y la elevación del grado de voltaje (dv/dt) y ayuda a brindar una protección óptima para equipos electrónicos
- Una fiabilidad extrema y un diseño simplificado con conexión directa de entrada y salida
- LED integrales de diagnóstico interno y de estado de panel frontal



N.º de pieza	SRF363N	SRF3125N	SRF3250N	SRF3500N	SRF3800N
Tensión nominal del sistema (Un)	220/380 - 240/415 VAC				
Sistema de distribución	3 fases Y 4cables+tierra				
Compatibilidad del sistema	TN-C TN-C-S TN-S TT				
Corriente de carga nominal (I _L)	63 A	125 A	250 A	500 A	800 A
Frecuencia	50 – 60 Hz				
Clasificación de corriente de cortocircuito (SCCR)	43 kA				
Disipación de calor	34 W	56 W	98 W	215 W	260 W
Ratio incremento tension (dV/dT)	5 V/μs Máx.	10 V/μs Máx.	11 V/μs Máx.	10 V/μs Máx.	
Frecuencia de filtrado	-40 dB @ 100 kHz				
Conexión de entrada	10 a 35 mm ²	25 a 120 mm ²		conector de 10 mm	(2) conectores de 10 mm
Conexión de salida	10 a 35 mm ²	25 a 120 mm ²		Conector de 10 mm	(2) Conectores de 10 mm
Modos de protección	Todos los modos están protegidos				
Tecnología	Vía de chispas Filtro de onda senoidal de paso bajo en línea TD technology con desconexión térmica (50 kA 8/20us etapa secundaria)				
Material envolvente	Metal				
Clasificación del envolvente	IP 65			IP 32	
Montaje	Montaje en pared				
Indicador de estado	Panel delantero LED LED de protección primaria y secundaria de diagnóstico interno Contacto conmutado (forma C seca), 250 V AC/30 V DC/5 A, aislado 4 kV				
Profundidad (D)	200 mm			300 mm	
Altura (H)	500 mm		800 mm	1.000 mm	1.200 mm
Ancho (W)	400 mm		600 mm	800 mm	
Peso unitario	17,7 kg	21,6 kg	41,7 kg	76,6 kg	97,2 kg
Cumple con	IEC® 61643-11 Clase I, Clase II ANSI®/IEEE® C62.41.2-2002 Cat A, Cat B, Cat C ANSI®/IEEE® C62.41.2-2002 escenario II, exposición 3, 100 kA 8/20 μs, 10 kA 10/350 μs				

El anexo A de la norma de IEC 61643-11 especifica el voltaje de funcionamiento continuo máximo (Uc) en 255 V CA.

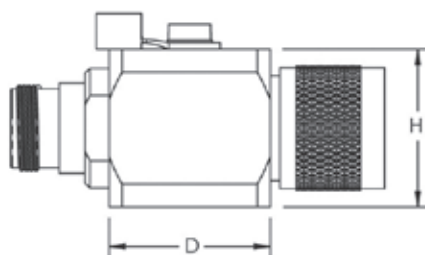
El procedimiento de prueba IEC 61643-11 limita la corriente de impulso (Iimp) máxima a 10 kA gracias a un sistema interno de fusibles de seguridad del producto.

La norma IEC 61643-11 recomienda un valor máximo preferido para la corriente de descarga nominal (In) de 20 kA.

Las pruebas de sobrevoltaje temporal de IEC 61643-11 se superaron en el modo de resistencia.

Se debe instalar una protección de sobrevoltaje corriente arriba que no excede la corriente de carga nominal (IL) mostrada anteriormente adelante del filtro de reducción de sobrevoltaje.

Protector contra sobretensión para cable coaxial



ESPECIFICACIONES

Corriente máxima de descarga (I_{max}), por modo: 20 kA 8/20 μ s
 Frecuencia: 0 – 3 GHz
 Capacitancia: 1,5 pF
 Resistencia de aislamiento: 10 G Ω
 Duración del impulso según corriente: 400 @ 500 A 10/1000 μ s
 Material envolvente: Metal
 Clasificación del envolvente: IP 20, NEMA®-1
 Temperatura: -40 a 90 °C

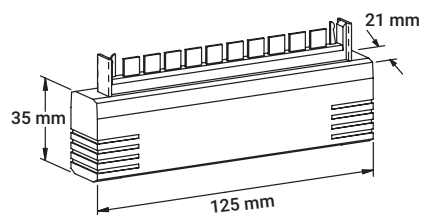
CARACTERÍSTICAS

- Sencilla instalación de enchufe
- Provisto con soporte de montaje y conector a tierra flotante
- Baja pérdida de inserción y retorno
- Amplio espectro de frecuencia de operación



N.º de pieza	Tensión de arqueo 100 V/ μ s	Tensión de arqueo 100 V/s	Profundidad D	Altura H	Ancho W	Peso unitario
Tipo de conexión: BNC, macho/hembra						
CSP1BNC90	450 V	72 – 108 V	25,4 mm	25 mm	25 mm	0,133 kg
CSP1BNC600	1.100 V	480 – 720 V	25,4 mm	25 mm	25 mm	0,133 kg
Tipo de conexión: Tipo F, macho/hembra						
CSP1F90	450 V	72 – 108 V	25,4 mm	25 mm	25 mm	0,133 kg
CSP1F600	1.100 V	480 – 720 V	25,4 mm	25 mm	25 mm	0,133 kg
Tipo de conexión: Conector de paso N, macho/hembra						
CSP1NBM90	450 V	72 – 108 V	25,4 mm	25 mm	25 mm	0,133 kg
CSP1NBM600	1.100 V	480 – 720 V	25,4 mm	25 mm	25 mm	0,133 kg
Tipo de conexión: Tipo N, hembra/hembra						
CSP1NB90	450 V	72 – 108 V	25,4 mm	25 mm	25 mm	0,133 kg
CSP1NB600	1.100 V	480 – 720 V	25,4 mm	25 mm	25 mm	0,133 kg
Tipo de conexión: Tipo N, macho/hembra						
CSP1NMF90	450 V	72 – 108 V	25,4 mm	25 mm	25 mm	0,133 kg
CSP1NMF600	1.100 V	480 – 720 V	25,4 mm	25 mm	25 mm	0,133 kg
Tipo de conexión: SMA, macho/hembra						
CSP1SMA90	450 V	72 – 108 V	25,4 mm	25 mm	25 mm	0,133 kg
CSP1SMA600	1.100 V	480 – 720 V	25,4 mm	25 mm	25 mm	0,133 kg

Protector de línea de datos de alta velocidad



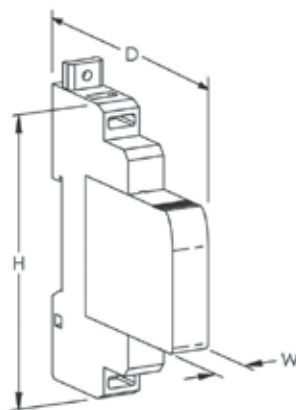
Características

- Protección de varias etapas con protectores primarios o combinados primario-secundario
- Protector de 10 pares
- Provee modos de protección L-L y L-PE para una protección integral
- Instalación simple en bloque de desconexión Krone® LSA
- Terminador de línea de datos (Data Line Terminator, DLT) disponible donde se requieren conexiones de terminal de tornillo



N.º de pieza	HSP10K12	HSP10K36	HSP10K72	HSP10K230
N.º de artículo	700815	700805	700850	700860
Tensión continua máxima de funcionamiento (Uc)	13 VDC	40 VDC	65 VDC	190 VDC
Corriente máxima de descarga (Imax), L+L-PE	20 kA 8/20 µs			
Corriente de carga nominal (Ii)	150 mA			
Frecuencia	12 MHz Máx.			
Índice de transmisión	8 Mb/s			
Modos de protección	L-L L-PE			
Tecnología	Multietapa			
Tipo de conexión	Krone® LSA-PLUS			
Balance de la impedancia	55 dB Máx.			
Pérdida de inserción	0,4 Db máx.			
Pérdida de retorno	20 dB Máx.			
Resistencia del circuito	16,4 Ω	16,4 Ω	6,6 Ω	
Temperatura	-20 a 60 °C			
Material envolvente	UL® 94V-0 termoplástico			
Profundidad (D)	21 mm			
Altura (H)	35 mm			
Ancho (W)	125 mm			
Peso unitario	0,02 kg			
Detalles de la certificación	-	-		UL® 497
Certificaciones	CE, C-Tick cULus	CE, C-Tick cULus		A-Tick CE C-Tick cULus

Barrera universal para transitorios, par único



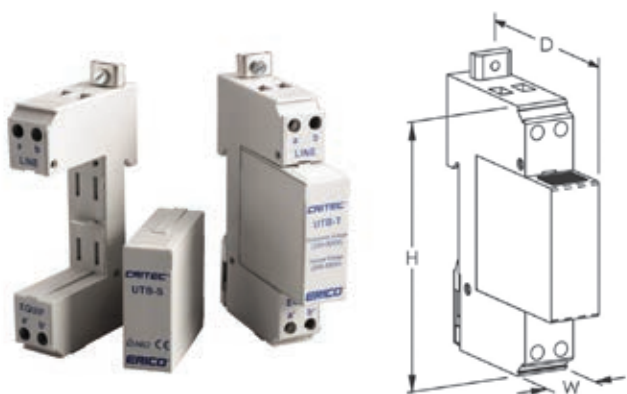
Características

- Barrera universal transitoria de diseño compacto que proporciona protección de circuitos y transductores de bajo voltaje
- Diseño de enchufe y base separado que permite el reemplazo de módulos de intercambio directo
- La protección de varias etapas y la protección contra sobrevoltajes ayuda a garantizar que las sobretensiones residuales más bajas lleguen a equipos sensibles
- La protección en modo común y en modo diferencial resguarda contra ambas condiciones posibles de sobretensión
- El grado de sobretensión a 20 kA 8/20 μ s es ideal para el cableado expuesto
- Permite una protección de 25 señales analógicas o 50 señales digitales por pie lineal (0,3 m) de espacio de raíl DIN



N.º de pieza	UTB5SP	UTB15SP	UTB30SP	UTB60SP	UTB110SP
N.º de artículo	702861	702862	702863	702864	702866
Tensión nominal del sistema (U_n)	0 - 3 VAC 0 - 5 VDC	3 - 10 VAC 5 - 15 VDC	10 - 21 VAC 15 - 30 VDC	21 - 42 VAC 30 - 60 VDC	100 - 120 VAC 60 - 154 VDC
Tensión continua máxima de funcionamiento (U_c)	5 VAC 7 VDC	12 VAC 18 VDC	23 VAC 33 VDC	45 VAC 64 VDC	150 VAC 170 VDC
Corriente de carga nominal (I_L)	2 A				
Frecuencia	0,5 MHz	1,0 MHz	2,0 MHz	3,0 MHz	
Resistencia del circuito	1 Ω				
Corriente máxima de descarga (I_{max}), L+L-PE	20 kA 8/20 μ s				
Modos de protección	Común Diferencial				
Tecnología	Tubo de descargar de gas (GDT) Varistor de óxido de metal (MOV) Diodo avalancha de silicio (SAD)				
Nivel de protección de tensión (U_p), L-L según corriente	10 V @ 3 kA	25 V @ 3 kA	44 V @ 3 kA	85 V @ 3 kA	220 V @ 3 kA
Conexión, trenzada	1 - 4 mm ²				
Montaje	Raíl DIN superior de 35 mm				
Temperatura	-20 a 65 °C				
Material envolvente	UL® 94V-0 termoplástico				
Clasificación del envolvente	IP 20 NEMA®-1				
Profundidad (D)	72 mm				
Altura (H)	90 mm				
Ancho (W)	12 mm				
Peso unitario	0,07 kg				
Detalles de la certificación	UL® 497B				
Cumple con	ANSI®/IEEE® C62.41.2-2002 Cat A, Cat B, Cat C				
Módulo de repuesto	UTB5SPM	UTB15SPM	UTB30SPM	UTB60SPM	UTB110SPM
Certificaciones	CE NOM UR	CE UR	CE NOM UR	CE UR	CE NOM UR

Barrera universal para transitorios, módem/teléfono



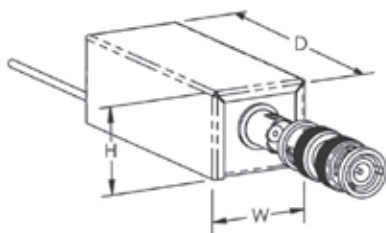
CARACTERÍSTICAS

- La barrera de uso general brinda protección de circuitos de bajo voltaje y transductores•
- Diseño de enchufe y base separado que permite el reemplazo de módulos de intercambio directo
- La protección de varias etapas y la protección contra sobretensiones ayuda a garantizar que las sobretensiones residuales más bajas lleguen a equipos sensibles



N.º de pieza	UTBSA	UTBTA
N.º de artículo	702860	702850
Tensión continua máxima de funcionamiento (U _c)	190 V	280 V
Corriente de carga nominal (I _n)	160 mA	
Frecuencia	15 MHz	
Resistencia del circuito	1 Ω	
Corriente máxima de descarga (I _{max}), por modo	20,0 kA 8/20 μs	0,5 kA 8/20 μs
Tecnología	Tubo de descargar de gas (GDT) PTC	
Nivel de protección de tensión (U _p), L-L según corriente	340 V @ 3 kA	480 V @ 3 kA
Conexión, trenzada	1 – 4 mm ²	
Montaje	Raíl DIN superior de 35 mm	
Temperatura	-20 a 65 °C	
Material envolvente	UL® 94V-0 termoplástico	
Clasificación del envolvente	IP 20 NEMA®-1	
Profundidad (D)	68 mm	
Altura (H)	90 mm	
Ancho (W)	18 mm	
Peso unitario	0,1 kg	
Detalles de la certificación	–	UL® 497A
Cumple con	ANSI®/IEEE® C62.41.2-2002 Cat A, Cat B, Cat C	
Módulo de repuesto	UTBSM	UTBTM

Protector de televisión de circuito cerrado

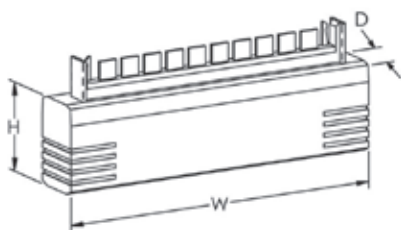


Características

- Protección robusta contra energía alta
- Paquete compacto para requerimientos de espacio limitado
- La puesta a tierra aislada previene la introducción de ruido no deseado

N.º de pieza	CCTV12
N.º de artículo	703000
Tensión nominal del sistema (U_n)	+/- 12 VDC
Tensión continua máxima de funcionamiento (U_c)	+/- 14 VDC
Nivel de protección de tensión (U_p) según corriente	60 V @ 5 kA
Corriente de descarga nominal (I_n)	10 kA 8/20 μ s
Frecuencia	100 MHz Máx.
Índice de transmisión	16 Mb/s
Impedancia	50 – 75 Ω
Tipo de conexión	BNC, hembra
Montaje	Inserción en línea
Temperatura	-25 a 70 °C
Material envolvente	Metal
Clasificación del envolvente	IP 20 NEMA®-1
Profundidad (D)	28 mm
Altura (H)	90 mm
Ancho (W)	22 mm
Peso unitario	60 g

Protector de línea de suscriptor, etapa única



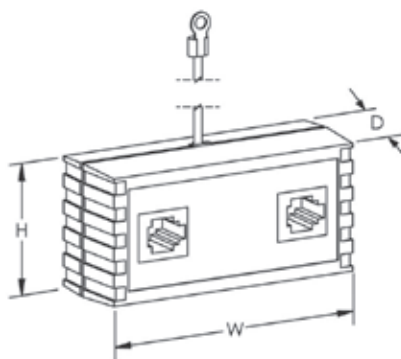
Características

- Protección de una etapa con protectores primarios o combinados primario-secundario
- Protector de 10 pares
- Instalación simple en bloque de desconexión Krone® LSA
- Terminador de línea de datos (Data Line Terminator, DLT) disponible donde se requieren conexiones de terminal de tornillo



N.º de pieza	SLP10K1F
N.º de artículo	701540
Tensión continua máxima de funcionamiento (U_c)	190 VDC
Corriente máxima de descarga (I_{max}), L+L-PE	20 kA 8/20 μ s
Corriente de carga nominal (I_L)	1.000 mA
Frecuencia	12 Hz Máx.
Índice de transmisión	8 Mb/s
Modos de protección	L-L
Tecnología	Etapa simple
Tipo de conexión	Krone® LSA-PLUS
Balace de la impedancia	48 dB Máx.
Pérdida de inserción	0,75 Db máx.
Pérdida de retorno	22 dB Máx.
Resistencia del circuito	0,2 Ω
Temperatura	-20 a 60 °C
Material envolvente	UL® 94V-0 termoplástico
Profundidad (D)	21 mm
Altura (H)	35 mm
Ancho (W)	125 mm
Peso unitario	0,02 kg
Detalles de la certificación	UL® 497

Protector de línea de teléfono



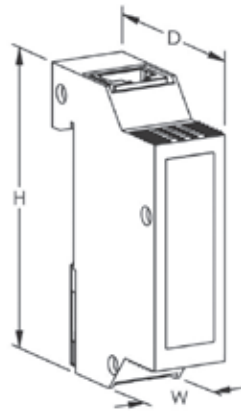
Características

- Los conectores RJ11 brindan una conexión enchufable sencilla para 4 o 6 conectores RJ
- Incluye cable de conexión y cintas de montaje adhesivas
- Provee modos de protección L-L y L-PE para una protección integral
- Protección automática de sobretensión



N.º de pieza	SLP1RJ11	SLP1RJ11A
Tensión continua máxima de funcionamiento (U_c)	280 V	
Corriente máxima de descarga (I_{max}), por modo	500 A 8/20 μ s	20 kA 8/20 μ s
Nivel de protección de tensión (U_p), T-R	110 V	
Nivel de protección de tensión (U_p), T/R-G según corriente	500 V @ 125 A	
Corriente de carga nominal (I_L)	160 mA	120 mA
Tipo de conexión	RJ11	
Longitud del conductor de tierra primario	150 mm	
Tamaño del conductor primario	4 mm	
Temperatura	-40 a 65 °C	
Profundidad (D)	28 mm	
Altura (H)	38 mm	
Ancho (W)	78 mm	
Peso unitario	0,05 kg	
Detalles de la certificación	UL® 497A	-
Certificaciones	NOM UL	A-Tick NOM

Protector contra sobretensión para redes LAN



Características

- La resistente caja metálica brinda protección ambiental y blindaje eléctrico
- Protección de hasta CAT6 y POE (Power Over Ethernet) en un producto
- Instalación simple y bidireccional

N.º de pieza	LANRJ45C6P
Tensión nominal del sistema (U_n)	48 VDC
Tensión continua máxima de funcionamiento (U_c)	50 VDC
Nivel de protección de tensión (VPR), L-L	150 V
Nivel de protección de tensión (VPR), L-PE	550 V
Corriente de descarga nominal (I_n), L-L	150 A 8/20 μ s
Corriente máxima de descarga (I_{max}), L-PE	10 kA 8/20 μ s
Corriente de impulsos (I_{imp})	1 kA 10/350 μ s
Corriente de carga nominal (I_L)	1 A
Frecuencia	250 MHz Máx.
Montaje	Raíl DIN superior de 35 mm
Temperatura	-40 a 80 °C
Tipo de conexión	RJ45
Material envolvente	Metal
Clasificación del envolvente	IP 20
Profundidad (D)	45,5 mm
Altura (H)	75 mm
Ancho (W)	19 mm
Cumple con	IEC® 61643-21

Glosario de terminología

ATENUACIÓN

La capacidad de un SPD para reducir la interferencia eléctrica del ruido, medida en decibelios. La atenuación varía con la frecuencia, por lo que generalmente se especifica la atenuación del SPD en una frecuencia particular; comúnmente 100 kHz.

CAPACIDAD DE SOBRETENSIÓN TOTAL

La suma de las capacidades de sobrecarga de los componentes individuales de limitación de voltaje, conectados en paralelo, en el dispositivo.

Nota: esta figura no indica la corriente de descarga máxima (I_{max}) del dispositivo. Sin embargo, proporciona una indicación de la vida útil prevista del SPD. Los usuarios deben ser conscientes de que ciertos fabricantes pueden afirmar incorrectamente la capacidad de sobrecarga total del material de varistor de óxido de metal (metal-oxide varistor, MOV) utilizado en su dispositivo como su I_{max} . La compartición de corriente imperfecta entre los MOV paralelos, y la incapacidad de desconexiones de sobrecorriente o térmicas de la serie para llevar la corriente de sobrecarga completa, generalmente significa que la corriente de descarga máxima que el SPD puede resistir es menos que su capacidad de sobrecarga total.

CAPACIDAD DE VOLTAJE SUPRIMIDO (SUPPRESSED VOLTAGE RATING, SVR)

Un caso especial del voltaje limitador medido específico del listado UL 1449 de un SPD.

Nota: Esta prueba se realiza usando un pequeño impulso limitado de corriente de 500A 8/20 μ s, y el voltaje de fijación se registra en los extremos de los cables de conexión de 6". El resultado obtenido se redondea al valor más cercano dado en una tabla.

CATEGORÍAS DE UBICACIÓN

Varias normas intentan definir el ambiente eléctrico en el cual un SPD puede ser instalado, en categorías o zonas de ubicación.

Nota: El usuario debe ser consciente de que no se ha alcanzado un consenso internacional sobre estas clasificaciones, ni sobre el tamaño de la actividad de sobrecarga prevista que puede ocurrir. Además, el usuario debe tener en cuenta que la demarcación de estas zonas no forman límites literales, sino que son más bien una transición gradual.

CLASIFICACIÓN DE CORRIENTE DE CORTOCIRCUITO (SHORT CIRCUIT CURRENT RATING, SCCR)

La clasificación de corriente de cortocircuito del SPD. Exigido por el Código Eléctrico Nacional de los EE. UU. (National Electric Code, NEC®) para los dispositivos de TVSS.

CORRIENTE DE CARGA NOMINAL (I_L)

Corriente nominal continua máxima que se puede suministrar a una carga conectada a la salida protegida de un SPD. Normalmente, se indica solamente para los SDP de dos puertos conectados en serie.

CORRIENTE DE DESCARGA NOMINAL (I_N)

El valor máximo de la corriente que fluye a través del SPD durante la aplicación de una forma de onda de 8/20 μ s.

Nota: IEC 61643-1 exige que los SPD probados conforme a la Clase II de prueba resistan 15 impulsos a I_N seguidos por 0,1, 0,25, 0,5, 0,75 y 1,0 veces I_{max} .

CORRIENTE DE FUGA

La corriente que fluye al conductor de tierra cuando el SPD está conectado al voltaje de alimentación nominal U_n .

CORRIENTE DE IMPULSO (I_{IMP})

La corriente de impulso pico resiste una forma de onda de corriente de 10/350 μ s. Esta se usa con frecuencia para la clasificación de los SPD probados conforme a la Clase I de prueba, pero no es la única forma de onda aceptable.

CORRIENTE DE OPERACIÓN

La corriente utilizada (por fase) por el SPD cuando está energizado al voltaje de operación nominal U_n .

Nota: Para los SPD con filtración de serie integral, la corriente total utilizada puede ser mayor que el consumo real de corriente rms (es decir, el VA puede ser mayor que vatios). Esto se debe a la presencia de la capacidad de filtración interna.

CORRIENTE DE SEGUIMIENTO (I_f)

La corriente suministrada por el sistema de distribución de energía eléctrica que fluye a través del SPD después de un impulso de corriente de descarga. La corriente de seguimiento es significativamente más alta que la corriente de operación, y normalmente es alta para los SPD de tipo de conmutación de voltaje (p. ej., entrehierros), ya que el voltaje del arco cae por debajo del voltaje de alimentación de CA después de disparar.

CORRIENTE MÁXIMA DE DESCARGA (I_{MAX})

La corriente máxima de un solo disparo, teniendo una forma de onda de 8/20 μ s, que el SPD puede desviar de manera segura.

DE TIERRA DE PROTECCIÓN (PROTECTIVE EARTH, PE)

La serie 60364 de IEC® caracteriza los sistemas de distribución de baja tensión conforme a sus métodos de conexión a tierra y la configuración de los conductores neutros y de protección. El de protección de tierra comúnmente se conoce como "de conexión a tierra" o "de puesta en tierra", en muchas regiones.

DESCONECTOR DE DSPD

Un término de IEC que se utiliza para describir un dispositivo (interno y/o externo) para desconectar un SPD del sistema de energía eléctrica.

Nota: No se exige que este dispositivo de desconexión tenga capacidad de aislamiento. Debe prevenir una falla persistente en el sistema y se utiliza para dar una indicación de la falla del SPD. Puede haber más de una función del desconector, por ejemplo, una función de protección de sobrecorriente y una función de protección térmica. Estas funciones pueden integrarse en una sola unidad o realizarse en unidades separadas.

DISPOSITIVO DE PROTECCIÓN CONTRA SOBRETENSIONES (SURGE PROTECTION DEVICE, SPD)

Un término de IEC que se utiliza para describir un dispositivo destinado a limitar las sobrecargas de transitorios y a desviar las sobrecargas. Contiene al menos un componente no lineal.

FILTRO DE (REDUCCIÓN) DE SOBRETENSIÓN

Un SPD de tipo de filtración de la serie de dos puertos diseñado específicamente para reducir el índice de aumento del voltaje (dv/dt) de la forma de onda fijada previamente. Este dispositivo normalmente contiene un filtro con rendimiento de paso bajo.

FORMA DE ONDA DE CORRIENTE DE 8/20 MS

Un impulso de corriente con un tiempo frontal virtual de 8 μ s y un tiempo a medio valor de 20 μ s.

INDICADOR DE ESTADO

Un dispositivo que indica el estado operativo del SPD, o de un modo particular de su protección.

Nota: Estos indicadores pueden ser locales con alarmas visuales y/o audibles y/o pueden tener señalización remota y/o capacidad de contacto de salida.

MODOS DE PROTECCIÓN

Los SPD pueden proporcionar protección de línea a tierra, de línea a neutro, de neutro a tierra o en combinaciones de los mismos. Estos caminos se denominan modos de protección

Nota: Se informa al usuario que no todos los modos requieren protección, y más no es necesariamente mejor cuando se selecciona un SPD. Por ejemplo, no se requiere el modo N-G cuando el SPD está instalado en la entrada de servicio primario de un sistema de distribución eléctrica de TN-C-S, debido a la unión neutro-tierra en este punto. Por lo general, no se proporciona el modo L-L para sistemas con conductores neutros, ya que los modos L-N también protegen a los modos L-L. Asimismo, el modo L-G puede protegerse a través de los modos L-N y N-G.

Glosario de terminología

NIVEL DE PROTECCIÓN DE VOLTAJE (U_p)

Al igual que el voltaje limitador medido, el nivel de protección de voltaje caracteriza el rendimiento de un SPD al limitar el voltaje a lo largo de sus terminales.

Nota: El nivel de protección de voltaje es el voltaje limitador medido registrado bajo una magnitud de corriente y forma de onda especificadas, y redondeado al siguiente voltaje más alto seleccionado de una lista de valores preferidos encontrados en la norma IEC 61643-1 para los dispositivos de protección contra sobrecorriente conectados a sistemas de distribución de energía de baja tensión. Para los SPD probados conforme a la Clase I de prueba, U_p generalmente se declara utilizando una $10/350 I_{imp}$ y para los SDP probados conforme a la Clase II de prueba, utilizando un $8/20 \mu s I_{max}$.

NIVEL DE PROTECCIÓN DE VOLTAJE (VOLTAGE PROTECTION RATING, VPR)

Una capacidad seleccionada de una lista de valores preferentes como se indica en la Tabla 63.1 de ANSI®/UL 1449 y asignada a cada modo de protección. El valor de VPR se determina como el valor más alto más cercano tomado de la Tabla 63.1 al voltaje limitador medido determinado durante la prueba de supresión de sobrecarga de transitorios usando el generador de ondas de combinación a un ajuste de 6 kV, 3 kA.

PÉRDIDA DE INSERCIÓN

La pérdida de inserción de un SPD se indica generalmente solo para dos dispositivos de puerto para el uso en sistemas de datos de baja tensión. Es una medida del índice de voltaje en la salida en comparación con la entrada en el dispositivo bajo prueba. La pérdida de inserción se indica generalmente para una frecuencia dada y se mide en decibelios.

PROTECCIÓN DE SOBRECORRIENTE

Un dispositivo de sobrecorriente, como un fusible o un interruptor de circuito, que podría ser parte del sistema de distribución eléctrica ubicado externamente y en forma ascendente del SPD. Puede proporcionar protección al SPD, al cableado de conexión y proporcionar un medio para aislar externamente el SPD.

PROTECCIÓN DE SOBRECORRIENTE DE RESPALDO

Un dispositivo de protección de sobrecorriente externo instalado antes del SPD. Tal dispositivo puede ser requerido si el dispositivo limitador de sobrecorriente en el servicio es mayor que el requerido por el SPD o el cableado de conexión.

PRUEBA DE CLASE I

SPD probado con la corriente de impulso máxima (I_{imp}) y la corriente de descarga nominal (I_n).

PRUEBA DE CLASE II

SPD probado con la corriente de descarga máxima (I_{max}) y la corriente de descarga nominal (I_n).

PRUEBA DE CLASE III

SPD probado con una onda de combinación.

SISTEMA DE DISTRIBUCIÓN

Define el sistema de distribución de energía eléctrica. El sistema de distribución se describe generalmente mediante la configuración de las fases, la configuración del conductor neutro y de tierra en el lado secundario del transformador de alimentación. Consulte las páginas 10 a 12 para obtener más información.

SPD DE DOS PUERTOS

Un SPD con dos conjuntos de terminales, de entrada y de salida (línea y equipo), y con una impedancia específica insertada entre estos terminales. Estos se conocen a menudo como SPD conectados en serie (en línea) y generalmente contienen los filtros de formación de onda, además de la protección simple de derivación únicamente.

SPD DE UN PUERTO

Un SPD conectado en derivación (paralelo) con el circuito que se protegerá. Un dispositivo de un puerto puede tener terminales de entrada y salida separados, pero sin una impedancia de serie específica entre estos terminales. Este tipo de conexión también se conoce como una conexión Kelvin.

SUPRESOR CONTRA SOBRETENSIONES SECUNDARIO

Un término usado libremente para referirse a los SDP destinados a la operación en sistemas de medio voltaje ($>1kV$). En los EE. UU., un supresor de sobrecarga secundario define un SPD enumerado por Underwriters Laboratories Inc. para el uso en sistemas de LV y MV en las ubicaciones antes de la desconexión de la sobrecorriente principal a la instalación.

Nota: Por lo general, se considera que el listado del supresor de sobrecarga secundario se tiene requisitos de seguridad menos exigentes que aquellos para el listado de supresor de sobrecarga de transitorios de UL® 1449.

SUPRESOR DE SOBRETENSIÓN DE TRANSITORIOS (TRANSIENT VOLTAGE SURGE SUPPRESSION, TVSS)

Un SPD probado para cumplir los requisitos de seguridad de la norma UL 1449 para los supresores de sobrecarga de transitorios. La norma UL 1449 define los requisitos básicos de seguridad para los dispositivos de TVSS instalados en circuitos eléctricos de hasta 600 V. El Código Eléctrico Nacional (National Electric Code, NEC) de los Estados Unidos solo permite que los dispositivos de TVSS sean instalados después de (en forma descendente a) la desconexión de la sobrecorriente principal a la instalación.

VOLTAJE CONTINUO DE FUNCIONAMIENTO MÁXIMO (U_c)

El voltaje de r.m.s. o d.c. máximo que puede aplicarse continuamente al modo de protección del SPD sin degradación o inhibición de su correcto funcionamiento.

Nota: Las especificaciones indicadas en el catálogo generalmente son voltajes de fase (L-N).

VOLTAJE DE ARQUEO

El voltaje en el cual un SPD de tipo de conmutación (generalmente del tipo de vía de chispas) iniciará la conducción. Este valor se especifica normalmente para un aumento de voltaje a 1kV/s.

VOLTAJE DE PASO

Otro término usado a menudo para describir el voltaje limitador medido.

Nota: Esta medida puede realizarse con, o sin, la presencia del voltaje nominal de CA (U_n) que se aplica al SPD. Por consiguiente, los resultados pueden ser diferentes y el usuario debe tomar conocimiento de esto en la realización de cualquier evaluación comparativa.

VOLTAJE LIMITADOR MEDIDO

El voltaje máximo medido a lo largo de los terminales del SPD durante la aplicación de un impulso de forma de onda y amplitud especificados.

VOLTAJE NOMINAL (DEL SISTEMA) (U_n)

El voltaje L-N por el cual se designa un sistema de energía eléctrica. En condiciones normales del sistema, el voltaje en los terminales de alimentación pueden diferir del voltaje nominal según lo determinado por la tolerancia del sistema de alimentación (normalmente +/- 10 %).

VOLTAJE RESIDUAL

En la terminología de IEC, esto se refiere al valor pico del voltaje que aparece entre los terminales de un SPD debido al paso de la corriente de descarga I_n . NZS/AS 1768 se refiere a esto como el voltaje de paso, una medida obtenida cuando el impulso de prueba indicado se superpone encima del voltaje nominal del sistema U_n .

Nuestra gama de marcas poderosas:

CADDY ERICO HOFFMAN RAYCHEM SCHROFF TRACER



[nVent.com/ERICO](https://www.nVent.com/ERICO)

©2018 nVent. All nVent marks and logos are owned or licensed by nVent Services GmbH or its affiliates. All other trademarks are the property of their respective owners. nVent reserves the right to change specifications without notice.

ERICO-CAT-E1330C-ES-P9903SURGEPROTECSOULTIONS-ES-1808