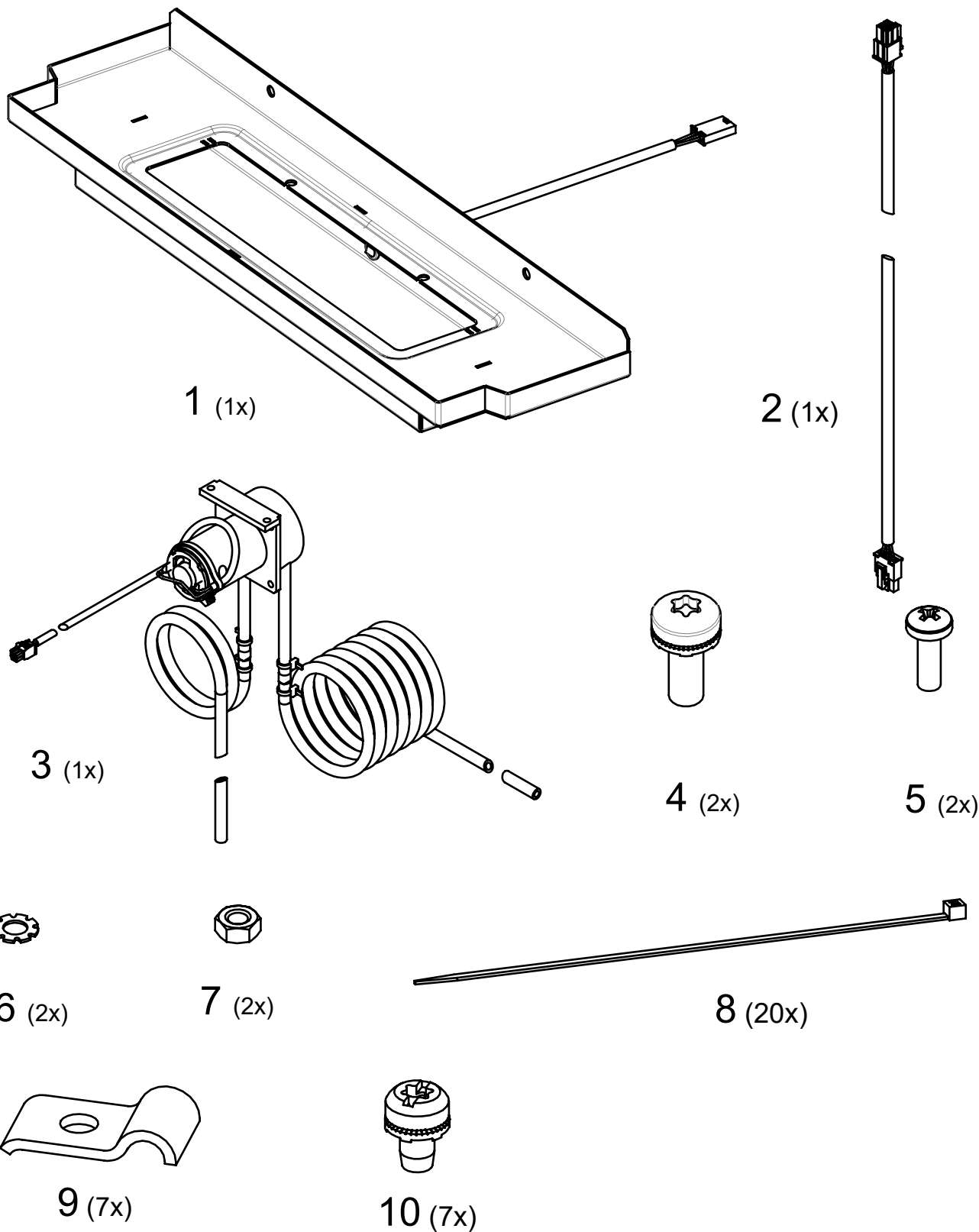


NOTA:

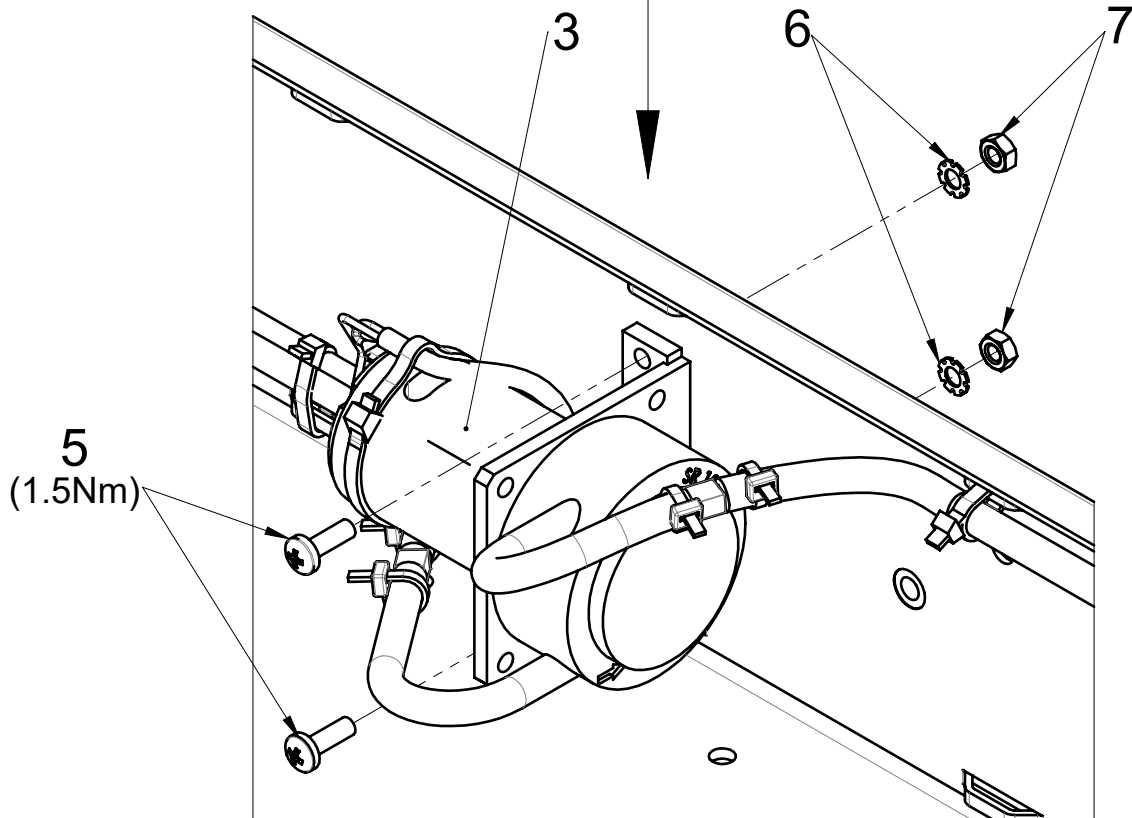
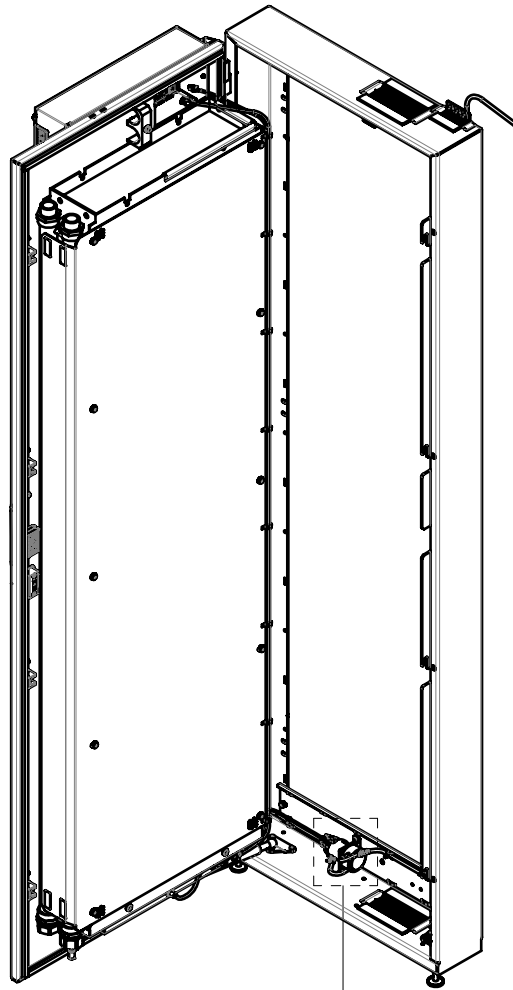
bei Scharnieren auf der rechten Seite muss die Montage symmetrisch ausgeführt werden
 for hinges on right side, assembly must be symmetrical
 pour charnière à droite le montage est à réaliser symétriquement



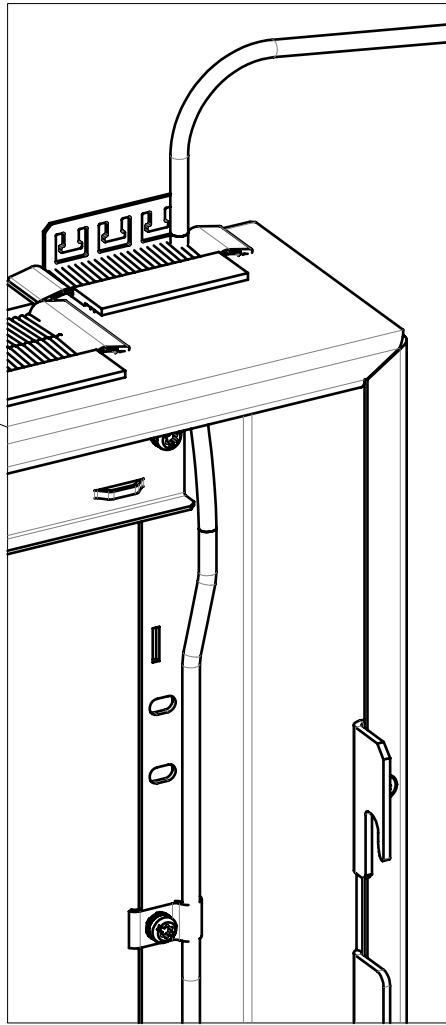
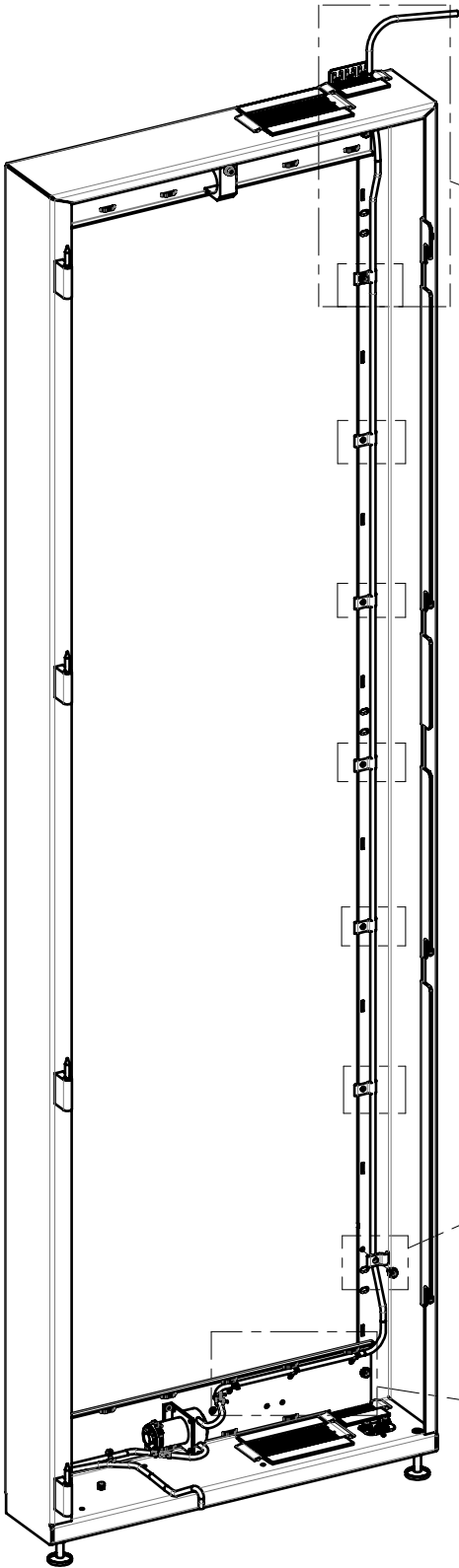
Toleranz von $\pm 15\%$ auf alle Anziehdrehmomente, sofern nicht anders angegeben.
 Tightening torques are given with a tolerance of $\pm 15\%$ unless otherwise stated.
 Les couples de serrages sont donnés avec une tolérance de $\pm 15\%$ sauf autre indication.

Elektrische Anschlüsse nur durch geschultes und unterwiesenes Fachpersonal.
 Only qualified and specialized personnel are authorized to make the connections.
 Seul du personnel qualifié et spécialisé est autorisé à effectuer les branchements.

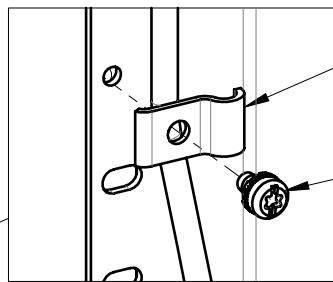
A



B

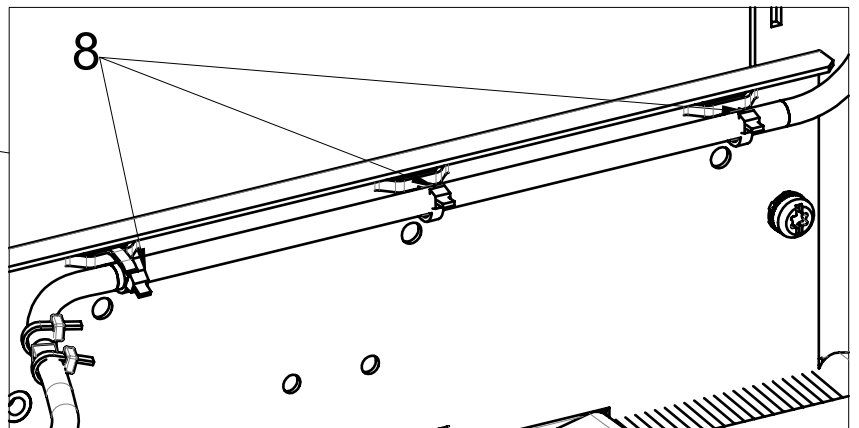


(7x)



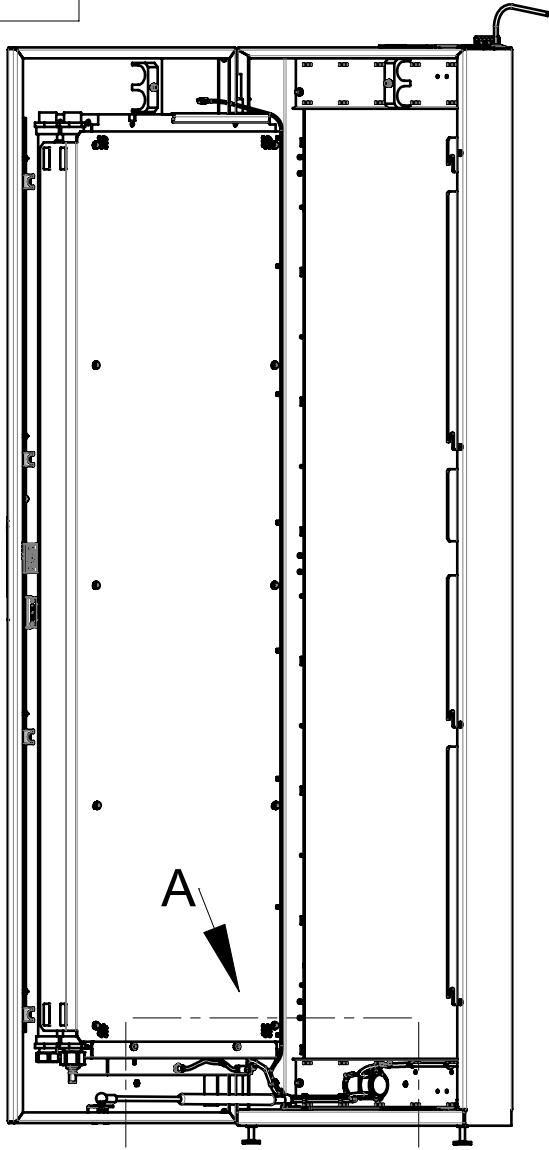
9

10 (5Nm)

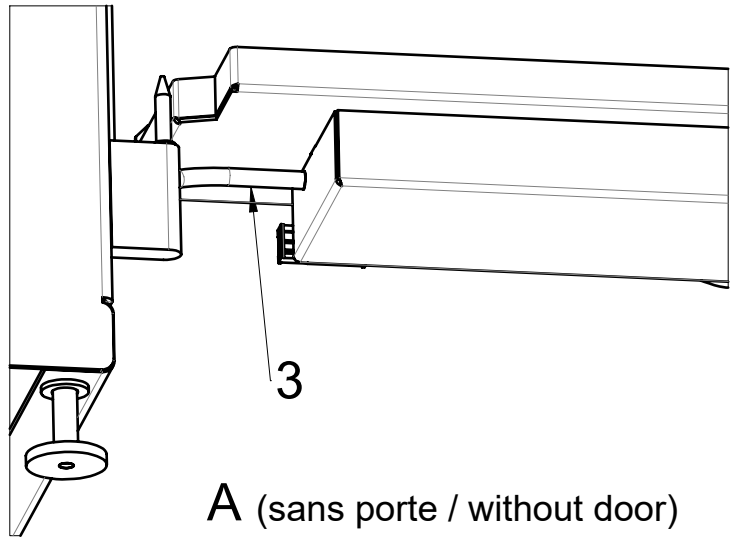


8

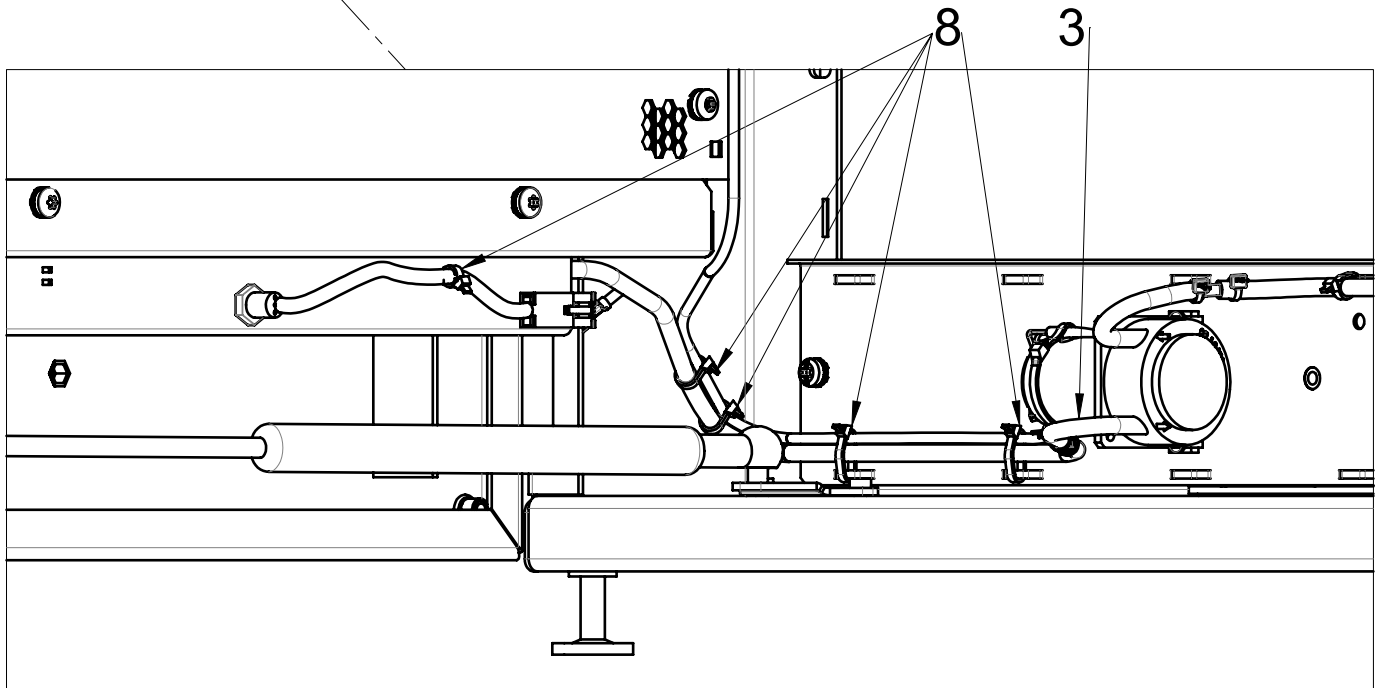
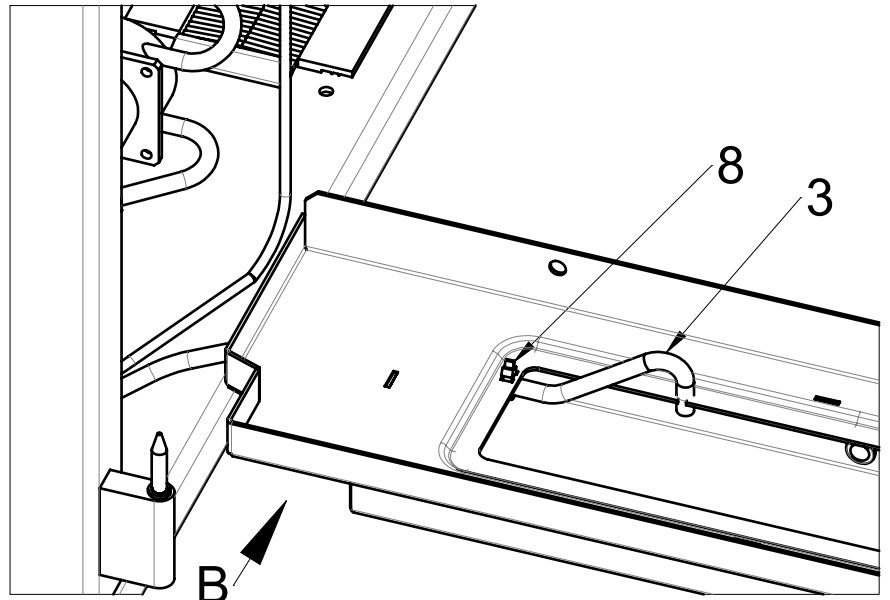
C



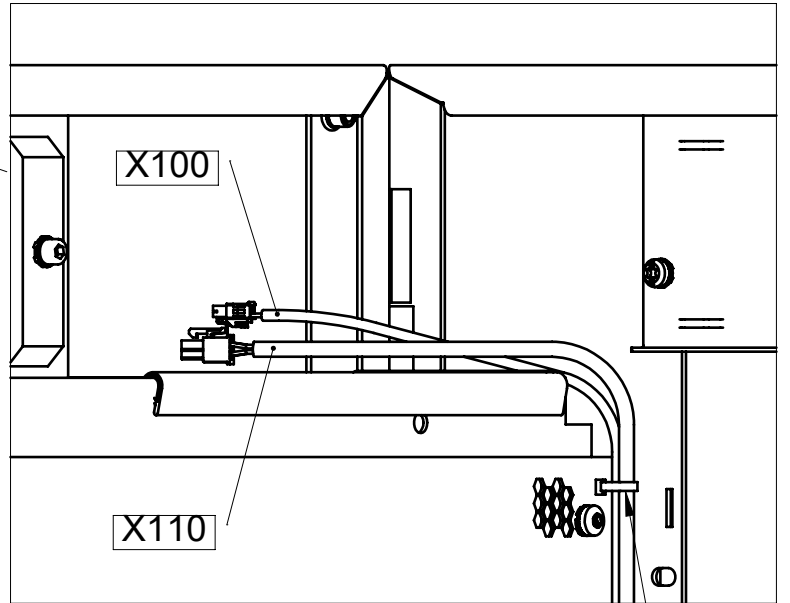
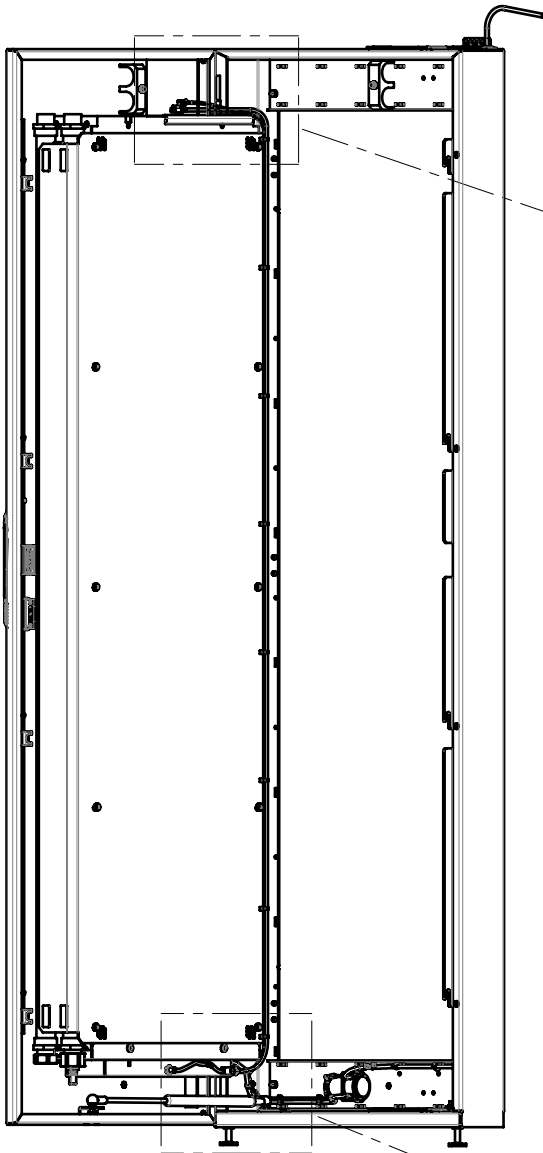
B (sans porte / without door)



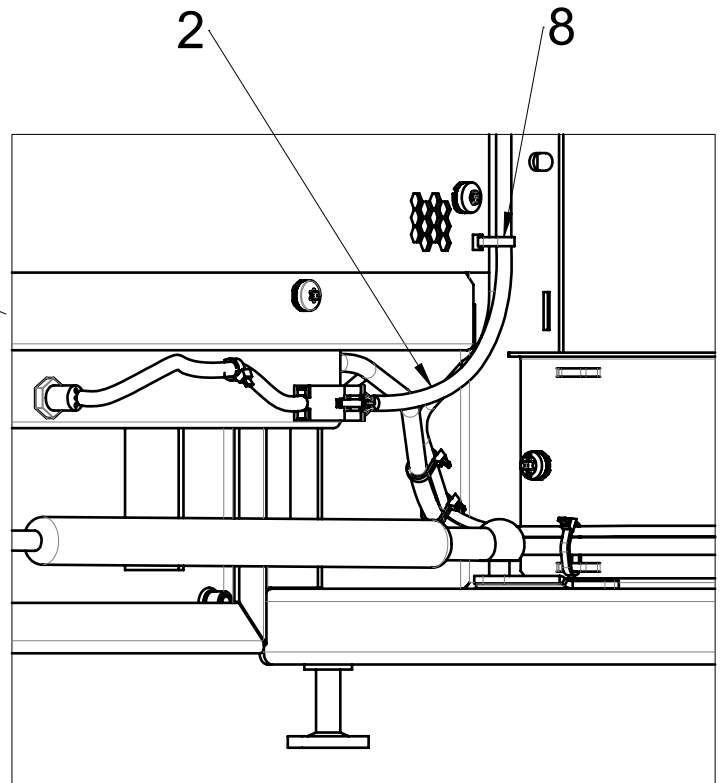
A (sans porte / without door)



D



8 (7x)



E

