

ISOLATEURS MÂLES/FEMELLES BASSE TENSION ISO-TP



CERTIFICATIONS



DISPOSITIFS

Sans halogène

Haute résistance au courant de fuite

Bonne stabilité des paramètres électriques et mécaniques

Fibre de verre renforcée

UL® identifié dans E125470 et évalué pour l'estimation diélectrique de tenue de 1.500 VAC/DC

Conforme RoHS

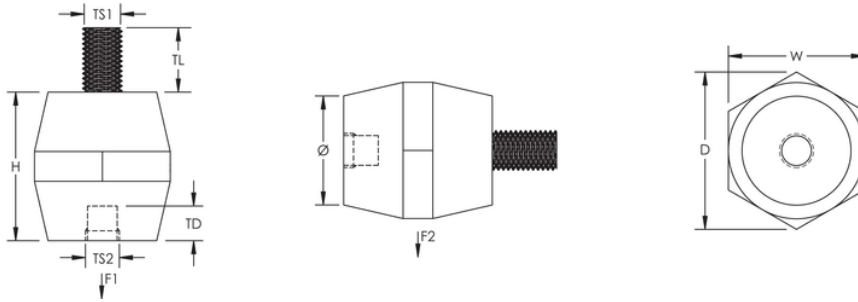
CARACTÉRISTIQUES

Tension d'isolation :	1-000 VCA ; 1.500 VOLTS CONTINU
Finition :	Électrozingué
Matériel :	Acier ; Polyamide renforcé par fibres de verre
Satisfait à :	IEC® 60695-2-11 (test du fil incandescent 960-°C)
Estimation d'inflammabilité :	UL® 94V-0
La température fonctionnante :	-40 à 130 °C

Référence catalogue	Nom de l'article	Height(H)	Hex Width(W)	Depth(D)	Diamètre(Ø)	Taille du filetage 1(TS1)	Thread Length(TL)	Taille 2 (TS2 de fil)	Thread Depth(TD)	Static Load 1(F1)	Static Load 2(F2)
---------------------	------------------	-----------	--------------	----------	-------------	---------------------------	-------------------	-----------------------	------------------	-------------------	-------------------

ISOTP3 OF8M8	542030	30 mm	30 mm	34 mm	26 mm	M8	17 mm	M8	8 mm	6,000 N	3,000 N
ISOTP4 OF8M8	542050	40 mm	46 mm	53 mm	40 mm	M8	17 mm	M8	8 mm	11,000 N	6,500 N
ISOTP5 OF8M8	542070	50 mm	50 mm	57 mm	41 mm	M8	17 mm	M8	15 mm	20,000 N	10,000 N
ISOTP6 OF8M8	542080	60 mm	55 mm	63 mm	44 mm	M8	17 mm	M8	15 mm	22,000 N	10,000 N

DIAGRAMMES



AVERTISSEMENT

Les produits nVent doivent être installés et utilisés conformément aux consignes figurant dans les fiches d'instructions et les documents de formation des produits nVent. Les fiches d'instructions sont disponibles à l'adresse suivante: www.nvent.com et auprès de votre représentant du service client nVent. Une mauvaise installation, une utilisation incorrecte, une application erronée ou toute autre forme de non-respect scrupuleux des instructions et avertissements de nVent peuvent entraîner un dysfonctionnement du produit, des dommages matériels, des lésions corporelles graves et le décès et/ou annuler votre garantie.

Amérique du Nord

+1.800.753.9221
Option 1 - Soins de client
Option 2 - Appui technique

Europe

Pays Bas:
+31 800-0200135
La France:
+33 800 901 793

Europe

L'Allemagne:
800 1890272
D'autres pays:
+31 13 5835404

APAC

Changhai:
+ 86 21 2412 1618/19
Sydney:
+61 2 9751 8500



Notre brochure puissante des marques:
nVent.com **CADDY ERICO HOFFMAN RAYCHEM SCHROFF**
TRACER