

MÂT EN ALUMINIUM AVEC LA BASE, 9.842 ' , 2 3/4 " DIAMÈTRE

NUMÉRO DE CATALOGUE

MBMAST3M



DISPOSITIFS

Utiliser avec le coupleur de mât et le mât en fibre de verre

Exige un kit d'ancrage

CARACTÉRISTIQUES DU PRODUIT

Nombre d'article: 502040

Matériel: Aluminium

Taille: 3 m

Largeur: 228.600 millimètres

Profondeur: 228.60 millimètres

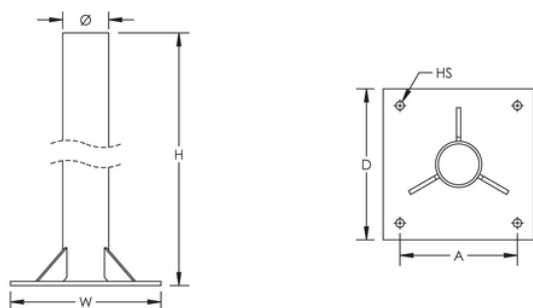
Diamètre: 69.9 millimètres

Taille de trou: 12.70 millimètres

A-: 177.80 millimètres

Poids spécifique: 8.618 kilogrammes

DIAGRAMMES



AVERTISSEMENT

Les produits nVent doivent être installés et utilisés conformément aux consignes figurant dans les fiches d'instructions et les documents de formation des produits nVent. Les fiches d'instructions sont disponibles à l'adresse suivante: www.nvent.com et auprès de votre représentant du service client nVent. Une mauvaise installation, une utilisation incorrecte, une application erronée ou toute autre forme de non-respect scrupuleux des instructions et avertissements de nVent peuvent entraîner un dysfonctionnement du produit, des dommages matériels, des lésions corporelles graves et le décès et/ou annuler votre garantie.

Amérique du Nord

+1.800.753.9221

Option 1 - Soins de client

Option 2 - Appui technique

Europe

Pays Bas:

+31 800-0200135

La France:

+33 800 901 793

Europe

L'Allemagne:

800 1890272

D'autres pays:

+31 13 5835404

APAC

Changhai:

+ 86 21 2412 1618/19

Sydney:

+61 2 9751 8500



Notre brochure puissante des marques:

nVent.com **CADDY ERICO HOFFMAN RAYCHEM SCHROFF TRACER**

© 2022 nVent. Tous les marques et logos nVent sont possédés ou autorisés par des services nVent GmbH ou ses filiales. Toutes autres marques déposées sont la propriété de leurs propriétaires respectifs.

réservations nVent la droite de changer des caractéristiques sans communication préalable.