



TRAPEZDECKENABHÄNGER MIT EINGEFÄDELTE MUTTER, FEDERSTAHL, M6

CATALOG NUMBER

TDHM6



CERTIFICATIONS



MERKMALE

Einfache Installation

Verwenden Sie das TPHP-Stanzwerkzeug, um die Löcher in die Trapezdecke zu stanzen

PRODUKTMERKMALE

Article Number: 179930

Material: Federstahl

Finish: nVent CADDY Armour

Rod Size (RS): 6

Hole Size 1 (HS1): 6,8 mm

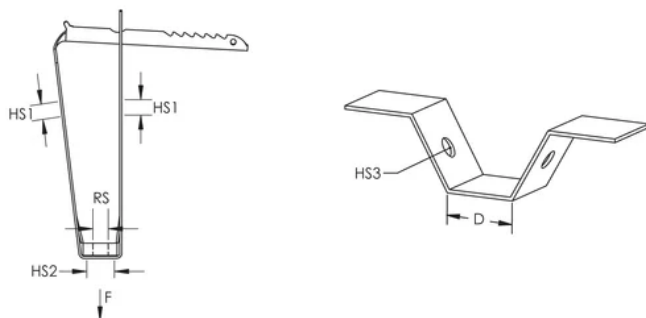
Hole Size 2 (HS2): 14 mm

Hole Size 3 (HS3): 10 1/2mm

D: 50 mm max.

Deckenstärke	Statische Last F
0,63 mm - 0,70 mm	600 N
0,71 mm - 0,80 mm	700 N
0,81 mm - 1,00 mm	800 N
1,01 mm - 1,20 mm	1000 N
1,21 mm - 1,50 mm	1200 N
> 1,50 mm	1500 N

DIAGRAMS



WARNUNG

nVent-Produkte müssen in Übereinstimmung mit den Produktinformationsblättern und dem Schulungsmaterial von nVent installiert und verwendet werden. Informationsblätter sind verfügbar unter www.nVent.com sowie bei Ihrem nVent-Kundendienstvertreter. Unsachgemäße Installation, Missbrauch, Fehlanwendung oder andere Handlungen im Widerspruch zu den Anweisungen und Warnungen von nVent können zu Fehlfunktionen, Anlagenschäden, schwerer Körperverletzung sowie zum Tod führen und/oder haben die Annullierung der Garantie zur Folge.

Nordamerika

+1.800.753.9221
Option 1 – Customer Care
Option 2 – Technical Support

Europa

Netherlands:
+31 800-0200135
France:
+33 800 901 793

Europa

Germany:
800 1890272
Other Countries:
+31 13 5835404

APAC

Shanghai:
+ 86 21 2412 1618/19
Sydney:
+61 2 9751 8500



Our powerful portfolio of brands:
nVent.com **CADDY ERICO HOFFMAN RAYCHEM SCHROFF**
TRACER